

#M1162



ANS - YRS - JAAR

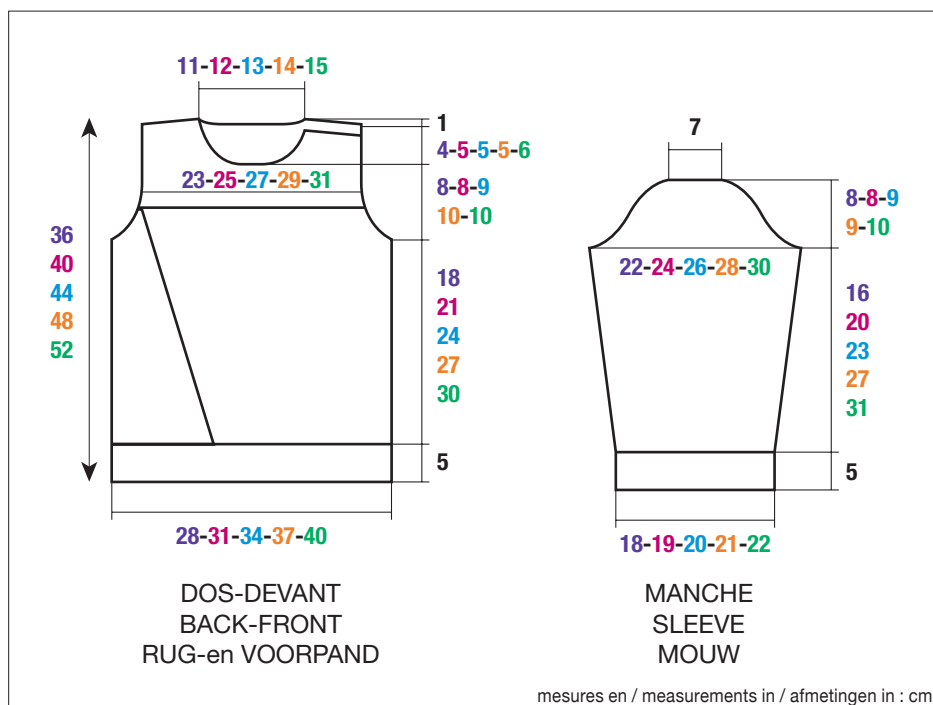
2	4	6	8	10
---	---	---	---	----

BARISIENNE

PELOTES - BALLS - BOLLEN

Igloo	22105 (A)	3	3	3	4	4
Amiral	10248 (B)	2	3	3	3	4
Petrole	10267 (C)	1	1	1	1	1
Geranium	22306 (D)	1	1	1	1	1

- ☺ 50673
- 3 boutons marine Ø 13 mm
- 3 navy buttons Ø 13 mm
- 3 marineblauwe knopen Ø 13 mm



PULL MARIN

Aiguilles
n° 3,5 et 4

Accessoires
3 boutons marine Ø 13 mm réf. 50673 (lot de 7)

● Points employés

CÔTES 1/1, aig. n° 3,5.

JERSEY ENDROIT, aig. n° 4.

Rayures : Tricoter 4 rgs Amiral, 6 rgs Igloo. Répéter ces 10 rgs.

● Echantillon

Pour réussir votre modèle, il est important de tricoter l'échantillon (consulter nos astuces et conseils sur bergeredefrance.fr/conseils).

Un carré de 10 cm jersey endroit = 19 m. et 28 rgs.

● Réalisation

DOS :

Monter **57-63-69-75-81** m. Igloo aig. n° 3,5. Tricoter **5** cm (**16** rgs) côtes 1/1, **mais** au dernier rg augmenter 1 m. (= **58-64-70-76-82** m.).

Continuer jersey endroit **rayé** aig. n° 4.

Emmanchures :

A **23-26-29-32-35** cm (**62-70-78-86-94** rgs) de hauteur totale, de chaque côté rabattre tous les 2 rgs :

2 ans : 1 x 3 m., 1 x 2 m.

4 ans : 1 x 3 m., 1 x 2 m., 1 x 1 m.

6 ans : 1 x 3 m., 1 x 2 m., 2 x 1 m.

8 ans : 1 x 3 m., 1 x 2 m., 3 x 1 m.

10 ans : 1 x 3 m., 1 x 2 m., 4 x 1 m.

Puis, sur les **48-52-56-60-64** m. restantes après **6** rgs Igloo, terminer Amiral.

Épaules et encolure :

A **35-39-43-47-51** cm (**92-104-116-126-136** rgs) de hauteur totale, **pour les épaules** rabattre de chaque côté tous les 2 rgs :

2 ans : 1 x 4 m., 2 x 5 m.,

4 ans : 3 x 5 m.,

6 ans : 2 x 5 m., 1 x 6 m.,

8 ans : 1 x 5 m., 2 x 6 m.,

10 ans : 3 x 6 m.,

en même temps que la 1ère diminution d'épaule, **pour l'encolure** rabattre les **16-18-20-22-24** m. centrales, continuer chaque côté séparément en rabattant côté encolure 1 x 2 m.

DEVANT :

Monter **57-63-69-75-81** m. Igloo aig. n° 3,5. Tricoter **5** cm (**16** rgs) côtes 1/1, **mais** au dernier rg augmenter 1 m. (= **58-64-70-76-82** m.).

Continuer jersey endroit aig. n° 4 en suivant la **grille** selon la taille à réaliser (bien croiser les fils à chaque changement de coloris).

Emmanchures :

Rabattre comme au dos, puis continuer sur les **48-52-56-60-64** m. restantes.

Encolure :

A **31-34-38-42-45** cm (**80-90-102-112-120** rgs) de hauteur totale, rabattre les **10-10-12-14-14** m. centrales, continuer chaque côté séparément en rabattant côté encolure tous les 2 rgs :

2 ans : 2 x 2 m., 1 x 1 m.

4 ans - 6 ans et 8 ans : 1 x 2 m., 4 x 1 m.

10 ans : 2 x 2 m., 3 x 1 m.

Épaule gauche :

A **34-38-42-46-50** cm (**88-100-112-122-132** rgs) de hauteur totale, rabattre à droite comme au dos.

Épaule droite :

Rabattre à gauche comme au dos.

MANCHES :

Monter **37-39-41-43-45** m. Geranium aig. n° 3,5. Tricoter **5** cm (**16** rgs) côtes 1/1, **mais** au dernier rg augmenter 1 m. (= **38-40-42-44-46** m.).

Continuer jersey endroit rayé aig. n° 4, **mais pour 2 ans** commencer par **6** rgs Igloo, en augmentant de chaque côté à 2 m. du bord :

2 ans : 4 x 1 m. tous les 8 rgs.

4 ans : 5 x 1 m. tous les 8 rgs.

6 ans : 6 x 1 m. tous les 8 rgs.

8 ans : 2 x 1 m. tous les 10 rgs, 5 x 1 m. tous les 8 rgs.

10 ans : 3 x 1 m. tous les 10 rgs, 5 x 1 m. tous les 8 rgs.

Puis, continuer sur les **46-50-54-58-62** m. obtenues.

Tête de manche

et changement de coloris :

A **21-25-28-32-36** cm (**58-68-76-86-96** rgs) de hauteur totale, rabattre de chaque côté tous les 2 rgs :

2 ans : 2 x 2 m., 6 x 1 m., 1 x 2 m., 1 x 3 m.

et les 16 m. restantes, **mais entre-temps** à environ **24** cm (**66** rgs) de hauteur totale, après **4** rgs Amiral, terminer Igloo.

4 ans : 1 x 3 m., 1 x 2 m., 5 x 1 m., 2 x 2 m., 1 x 3 m. et les 16 m. restantes, **mais entre-temps**, à environ **29,5** cm (**80** rgs) de hauteur totale, après **4** rgs Amiral, terminer Igloo.

6 ans : 1 x 3 m., 1 x 2 m., 7 x 1 m., 2 x 2 m., 1 x 3 m. et les 16 m. restantes, **mais entre-temps** à environ **33** cm (**90** rgs) de hauteur totale, après **4** rgs Amiral, terminer Igloo.

8 ans : 1 x 3 m., 2 x 2 m., 5 x 1 m., 3 x 2 m., 1 x 3 m. et les 16 m. restantes, **mais entre-temps**, à environ **37** cm (**100** rgs) de hauteur totale, après **4** rgs Amiral, terminer Igloo.

10 ans : 1 x 3 m., 2 x 2 m., 6 x 1 m., 2 x 2 m., 2 x 3 m. et les 16 m. restantes, **mais entre-temps**, à environ **41** cm (**110** rgs) de hauteur totale, après **4** rgs Amiral, terminer Igloo.

BORDURES D'ÉPAULES (2) :

Monter **17-17-19-19-21** m. Amiral aig. n° 3,5. Tricoter **5** rgs côtes 1/1 et laisser les m. en attente.

COL :

Monter **73-81-85-89-97** m. Geranium aig. n° 3,5. Tricoter **7** rgs côtes 1/1 et laisser les m. en attente.

FINITIONS :

Assembler l'épaule droite.

Poser à points arrière une bordure de chaque côté de l'épaule gauche.

Poser à point arrière le col au bord de l'encolure d'un bord de bordure à l'autre.

Coudre la tête des manches au bord des emmanchures en superposant la bordure du devant sur celle du dos.

Faire les coutures des manches et des côtés du pull.

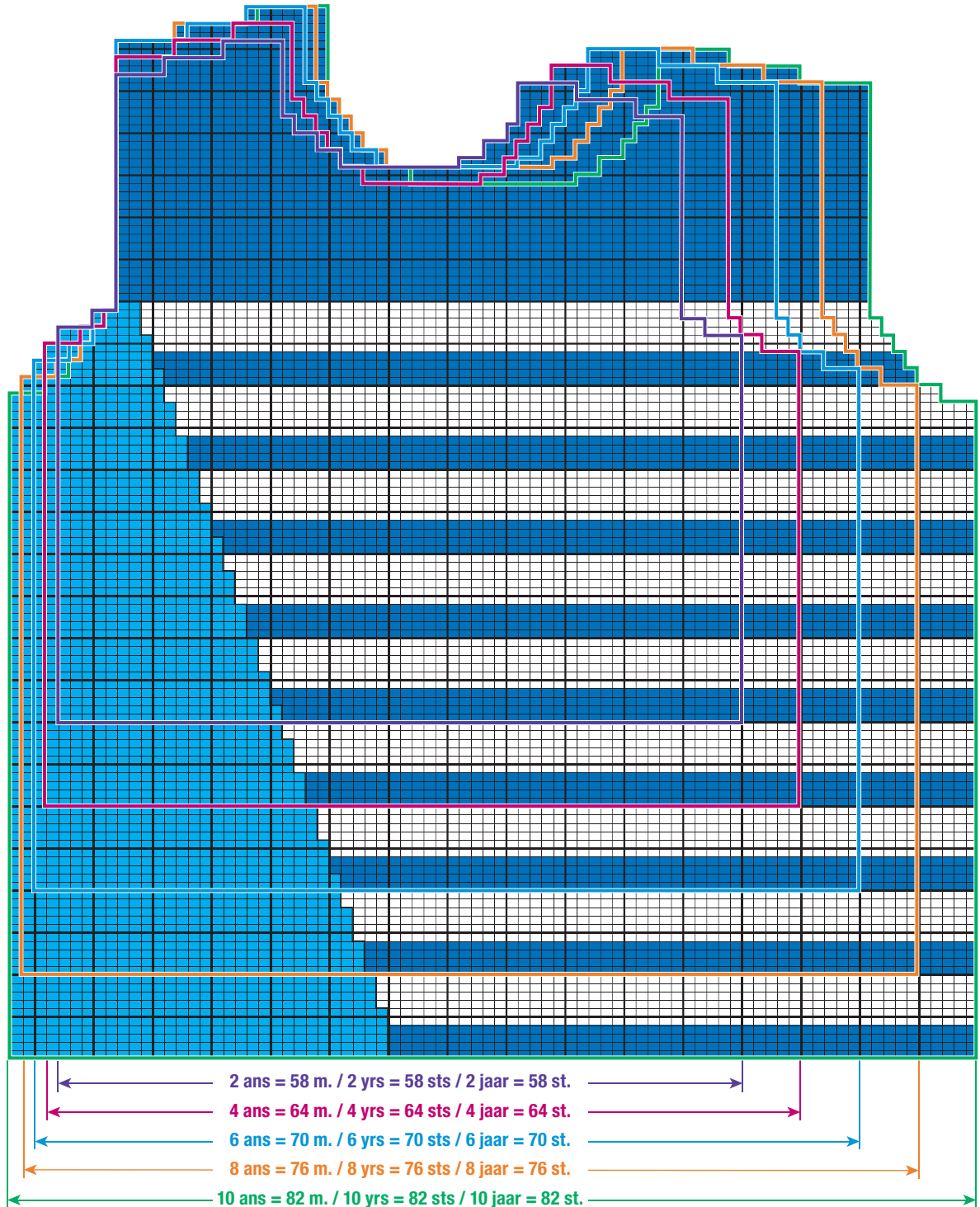
Sur l'épaule gauche du devant, former **3** boutons sans couper les fils (consulter nos astuces et conseils sur bergeredefrance.fr/conseils) :

- La 1ère sur le col à 4 m. du bord.

- Les 2 autres régulièrement réparties sur la bordure.

Coudre les boutons en utilisant le fil Geranium.

GRILLE DEVANT / CHART FOR FRONT / TELTEKENING VOORPAND



- = 1 m. jersey endroit Amiral / 1 St st with B / 1 st. rechte tricotsteek Amiral
- = 1 m. jersey endroit Petrole / 1 St st with C / 1 st. rechte tricotsteek Petrole
- = 1 m. jersey endroit Igloo / 1 St st with A / 1 st. rechte tricotsteek Igloo

MARINIÈRE SWEATER

Knitting Needle sizes
3.5 mm and 4.0 mm

Accessories

3 navy buttons Ø 13 mm ref. 50673
(pk of 7)

Stitches used

1/1 RIB, using 3.5 mm needles.

STOCKING STITCH (ST ST), using 4.0 mm needles.

Stripes: Work 4 rows with B, 6 rows with A. Rep those 10 rows.

Tension/gauge

To achieve a good result, it is essential to make a tension square (see our tips and tricks on bergeredefrance.com/advices).
19 sts and 28 rows in St st = 10 cm (4 in) square.

To make

BACK:

Using 3.5 mm needles and A, cast on **57-63-69-75-81** sts.

Work in 1/1 Rib for **5 cm (2 in) [16 rows]**, **but** on last row inc 1 st (= **58-64-70-76-82** sts).

Change to 4.0 mm needles and cont in **striped** St st until work measures **23-26-29-32-35** cm (**9-10¼-11½-12½-13¾** in) [**62-70-78-86-94** rows] total.

Armholes:

Cast off at the beg of every row as foll:

2 years: 3 sts twice, 2 sts twice.

4 years: 3 sts twice, 2 sts twice, 1 st twice.

6 years: 3 sts twice, 2 sts twice, 1 st 4 times.

8 years: 3 sts twice, 2 sts twice, 1 st 6 times.

10 years: 3 sts twice, 2 sts twice, 1 st 8 times.

Then, on the rem **48-52-56-60-64** sts after **6** rows with A, end with B.

Cont as set until work measures **35-39-43-47-51** cm (**13¾-15¼-17-18½-20** in) [**92-104-116-126-136** rows] total.

Shoulders and neck:

For shoulders cast off at the beg of every row as foll:

2 years: 4 sts twice, 5 sts 4 times,

4 years: 5 sts 6 times,

6 years: 5 sts 4 times, 6 sts twice,

8 years: 5 sts twice, 6 sts 4 times,

10 years: 6 sts 6 times,

at the same time when working 1st shoulder dec, **for neck** cast off the **16-18-20-22-24** center sts, cont each side separately and cast off on neck side 2 sts once.

FRONT:

Using 3.5 mm needles and A, cast on **57-63-69-75-81** sts.

Work in 1/1 Rib for **5 cm (2 in) [16 rows]**, **but** on last row inc 1 st (= **58-64-70-76-82** sts).

Change to 4.0 mm needles and cont in St st foll **chart** according to size made (Make sure to cross yarns when changing colors).

Armholes:

Cast off as for back, then cont on the rem **48-52-56-60-64** sts until work measures **31-34-38-42-45** cm (**12¼-13½-15-16½-17¾** in) [**80-90-102-112-120** rows] total.

Neck:

Cast off the **10-10-12-14-14** center sts, then cont each side separately and cast off on neck side every 2nd row:

2 years: 2 sts twice, 1 st once.

4 years, 6 years and 8 years: 2 sts once, 1 st 4 times.

10 years: 2 sts twice, 1 st 3 times.

Left shoulder:

When work measures **34-38-42-46-50** cm (**13½-15-16½-18-19¾** in) [**88-100-112-122-132** rows] total, cast off on right edge as for back.

Right shoulder:

Cast off on left edge as for back.

SLEEVES:

Using 3.5 mm needles and D, cast on **37-39-41-43-45** sts.

Work in 1/1 Rib for **5 cm (2 in) [16 rows]**, **but** on last row inc 1 st (= **38-40-42-44-46** sts).

Change to 4.0 mm needles and cont in striped St st, **but for 2 years** start with 6 rows with A, and inc at each end as foll, 2 sts in from edge:

2 years: 1 st 4 times every 8th row.

4 years: 1 st 5 times every 8th row.

6 years: 1 st 6 times every 8th row.

8 years: 1 st twice every 10th row, 1 st 5 times every 8th row.

10 years: 1 st 3 times every 10th row, 1 st 5 times every 8th row.

Then cont on the **46-50-54-58-62** sts obtained until work measures **21-25-28-32-36** cm (**8¼-9¾-11-12½-14¼** in) [**58-68-76-86-96** rows] total.

Top of sleeve and color change:

Cast off at the beg of every row as foll:

2 years: 2 sts 4 times, 1 st 12 times, 2 sts twice, 3 sts twice and the rem 16 sts, **but meanwhile** when work measures approximately **24 cm (9½ in) [66 rows]** total, after **4** rows with B, end with A.

4 years: 3 sts twice, 2 sts twice, 1 st 10 times, 2 sts 4 times, 3 sts twice and the rem 16 sts, **but meanwhile**, when work measures approximately **29.5 cm (11½ in) [80 rows]** total, after **4** rows with B, end with A.

6 years: 3 sts twice, 2 sts twice, 1 st 14 times, 2 sts 4 times, 3 sts twice and the rem 16 sts, **but meanwhile** when work measures approximately **33 cm (13 in) [90 rows]** total, after **4** rows with B, end with A.

8 years: 3 sts twice, 2 sts 4 times, 1 st 10 times, 2 sts 6 times, 3 sts twice and the rem 16 sts, **but meanwhile**, when work measures approximately **37 cm (14½ in) [100 rows]** total, after **4** rows with B, end with A.

10 years: 3 sts twice, 2 sts 4 times, 1 st 12 times, 2 sts 4 times, 3 sts 4 times and the rem 16 sts, **but meanwhile**, when work measures approximately **41 cm (16¼ in) [110 rows]** total, after **4** rows with B, end with A.

SHOULDER BORDERS (2):

Using 3.5 mm needles and B, cast on **17-17-19-19-21** sts. Work in 1/1 Rib for **5** rows and leave the sts on hold.

COLLAR:

Using 3.5 mm needles and D, cast on **73-81-85-89-97** sts. Work in 1/1 Rib for **7** rows and leave the sts on hold.

FINISHING:

Assemble right shoulder.

Graft (see Grafting instructions on bergeredefrance.com/advices) one border to each end of left shoulder.

Graft collar to edge of neck, from one end of border to the other.

Sew top of sleeves to edges of armholes, overlapping the front border over the back one.

Sew sleeve seams and sides of sweater.

On left front shoulder, make **3** no-cut buttonholes (see our tips and tricks on bergeredefrance.com/advices):

– The 1st one on collar, 4 sts in from edge.

– The other 2 evenly spaced along border.

Sew buttons using yarn D.

Secure and weave in ends.

BRETONSE TRUI

Breinaalden
nr. 3,5 en 4

Fournituren
3 marineblauwe knopen Ø 13 mm,
artikelnr. 50673 (pakje van 7)

● Gebruikte steken

BOORDSTEEK 1/1, nld. nr. 3,5.

RECHTE TRICOTSTEEK, nld. nr. 4.

Strepen : 4 nld. Amiral, 6 nld. Igloo breien.
Deze 10 nld. herhalen.

● Proeflapje

Voor het slagen van uw model is het belangrijk om het proeflapje te breien (zie onze kneepjes en raadgevingen op bergeredefrance.nl/conseils).

Een vierkant van 10 cm in rechte tricotsteek = 19 st. en 28 nld.

● Uitvoering

RUGPAND :

Met nld. nr. 3,5 en Igloo **57-63-69-75-81** st. opzetten, **5** cm (**16** nld.) boordsteek 1/1 breien, **maar** in de laatste nld. 1 st. meerderen (= **58-64-70-76-82** st.).

Verder breien met nld. nr. 4 in **gestreepte** rechte tricotsteek.

Armsgaten :

Op **23-26-29-32-35** cm (**62-70-78-86-94** nld.) totale hoogte aan beide kanten elke 2e nld. afkanten voor :

2 jaar : 1 x 3 st. en 1 x 2 st.

4 jaar : 1 x 3 st., 1 x 2 st. en 1 x 1 st.

6 jaar : 1 x 3 st., 1 x 2 st. en 2 x 1 st.

8 jaar : 1 x 3 st., 1 x 2 st. en 3 x 1 st.

10 jaar : 1 x 3 st., 1 x 2 st. en 4 x 1 st.

Dan over de overige **48-52-56-60-64** st. na 6 nld. Igloo eindigen met Amiral.

Schouders en hals :

Op **35-39-43-47-51** cm (**92-104-116-126-136** nld.) totale hoogte, **voor de schouders** aan beide kanten elke 2e nld. afkanten voor :

2 jaar : 1 x 4 st. en 2 x 5 st.,

4 jaar : 3 x 5 st.,

6 jaar : 2 x 5 st. en 1 x 6 st.,

8 jaar : 1 x 5 st. en 2 x 6 st.,

10 jaar : 3 x 6 st.,

tegelijk met de 1e schoudermindering, voor de hals de middelste **16-18-20-22-24** st. afkanten, elke kant apart verder breien en hierbij aan de halskant 1 x 2 st. afkanten.

VOORPAND :

Met nld. nr. 3,5 en Igloo **57-63-69-75-81** st. opzetten, **5** cm (**16** nld.) boordsteek 1/1 breien, **maar** in de laatste nld. 1 st. meerderen (= **58-64-70-76-82** st.).

Verder breien met nld. nr. 4 volgens de **teltekening** van de gekozen maat (de draden bij elke kleurwisseling goed kruisen).

Armsgaten :

Afkanten als voor het rugpand, dan over de overige **48-52-56-60-64** st. verder breien.

Hals :

Op **31-34-38-42-45** cm (**80-90-102-112-120** nld.) totale hoogte de middelste **10-10-12-14-14** st. afkanten, elke kant apart verder breien en hierbij aan de halskant elke 2e nld. afkanten voor :

2 jaar : 2 x 2 st. en 1 x 1 st.

4 jaar – 6 jaar en 8 jaar : 1 x 2 st. en 4 x 1 st.

10 jaar : 2 x 2 st. en 3 x 1 st.

Linkerschouder :

Op **34-38-42-46-50** cm (**88-100-112-122-132** nld.) totale hoogte rechts afkanten als voor het rugpand.

Rechterschouder :

Links afkanten als voor het rugpand.

MOUWEN :

Met nld. nr. 3,5 en Geranium **37-39-41-43-45** st. opzetten, **5** cm (**16** nld.) boordsteek 1/1 breien, **maar** in de laatste nld. 1 st. meerderen (= **38-40-42-44-46** st.).

Verder breien met nld. nr. 4 in gestreepte rechte tricotsteek, **maar voor 2 jaar** beginnen met 6 nld. Igloo en aan beide kanten op 2 st. uit de kant meerderen voor :

2 jaar : 4 x 1 st. elke 8e nld.

4 jaar : 5 x 1 st. elke 8e nld.

6 jaar : 6 x 1 st. elke 8e nld.

8 jaar : 2 x 1 st. elke 10e nld. en 5 x 1 st. elke 8e nld.

10 jaar : 3 x 1 st. elke 10e nld. en 5 x 1 st. elke 8e nld.

Dan verder breien over de verkregen **46-50-54-58-62** st.

Mouwkop en veranderen van kleur :

Op **21-25-28-32-36** cm (**58-68-76-86-96** nld.) totale hoogte aan beide kanten elke 2e nld. afkanten voor :

2 jaar : 2 x 2 st., 6 x 1 st., 1 x 2 st., 1 x 3 st. en de overige 16 st., **maar tegelijk** op ongeveer **24** cm (**66** nld.) totale hoogte, na **4** nld. Amiral eindigen met Igloo.

4 jaar : 1 x 3 st., 1 x 2 st., 5 x 1 st., 2 x 2 st., 1 x 3 st. en de overige 16 st., **maar tegelijk** op ongeveer **29,5** cm (**80** nld.) totale hoogte, na **4** nld. Amiral eindigen met Igloo.

6 jaar : 1 x 3 st., 1 x 2 st., 7 x 1 st., 2 x 2 st., 1 x 3 st. en de overige 16 st., **maar tegelijk** op ongeveer **33** cm (**90** nld.) totale hoogte, na **4** nld. Amiral eindigen met Igloo.

8 jaar : 1 x 3 st., 2 x 2 st., 5 x 1 st., 3 x 2 st., 1 x 3 st. en de overige 16 st., **maar tegelijk** op ongeveer **37** cm (**100** nld.) totale hoogte, na **4** nld. Amiral eindigen met Igloo.

10 jaar : 1 x 3 st., 2 x 2 st., 6 x 1 st., 2 x 2 st., 2 x 3 st. en de overige 16 st., **maar tegelijk** op ongeveer **41** cm (**110** nld.) totale hoogte, na **4** nld. Amiral eindigen met Igloo.

SCHOUDERBIEZEN (2) :

Met nld. nr. 3,5 en Amiral **17-17-19-19-21** st. opzetten, **5** nld. boordsteek 1/1 breien en dan de st. laten wachten.

HALSBIES :

Met nld. nr. 3,5 en Geranium **73-81-85-89-97** st. opzetten, **7** nld. boordsteek 1/1 breien en dan de st. laten wachten.

AFWERKING :

De rechterschouder aan elkaar naaien.

Met de stiksteek een bies aan elke kant van de linkerschouder naaien.

De bies met de stiksteek langs de hals naaien van de ene rand van de bies tot de andere.

De mouwkoppen langs de armsgaten naaien en hierbij de bies van het voorpand op die van het rugpand plaatsen.

De mouw- en zijnaden van de trui sluiten.

In de schouderbies van het voorpand **3** knoopsgaten vormen zonder de draden door te knippen (zie onze kneepjes en raadgevingen op bergeredefrance.nl/conseils) :

- het 1e in de halsbies op 4 st. uit de kant.

- de andere 2 regelmatig verdeeld over de bies.

De knopen met het garen Geranium aannaaien.