

28 - PONCHO AJOURÉ

Qualifiée



Taille unique		Nombre de pelotes
Qualité ECOTON		
Jute	289.201	
Qualité ECLIPSE		1
Mercuré	244.811	
aig. n° 3,5		

Points employés

POINT DE RIZ, aig. n° 3,5.

POINT AJOURÉ, aig. n° 3,5. Suivre la grille.

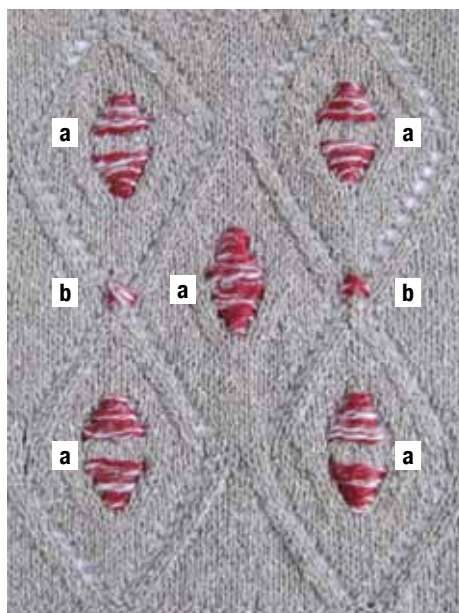
POINT FANTAISIE, aig. n° 3,5. Suivre la grille.

Point de broderie : Voir pages conseils.

Echantillon

Pour réussir votre modèle, il est important de tricoter l'échantillon (voir « *L'indispensable échantillon* » sur nos premières pages d'explications).

Un carré de 10 cm point ajouré = 21 m. et 26 rgs.



Réalisation

DOS :

Monter 127 m. en ECOTON. Tricoter en suivant la grille.

DEVANT :

Tricoter comme le dos.

FINITIONS :

Broderie : Avec 2 fils en ECLIPSE, broder le dos et le devant en suivant la photo :

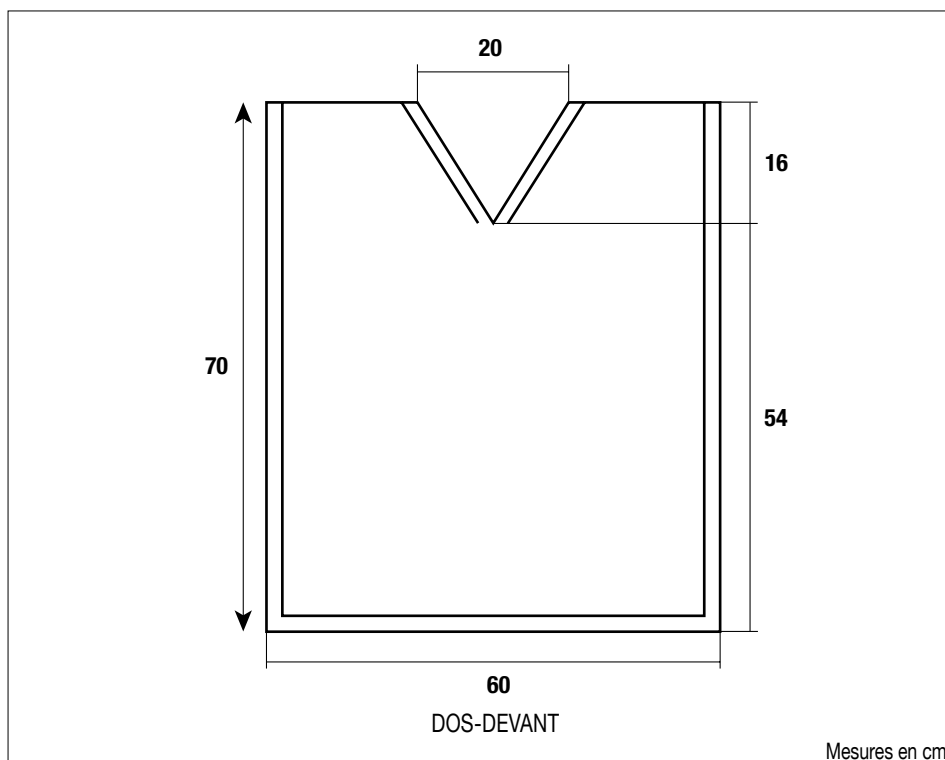
a = point lancé,

b = point de croix.

Assembler les épaules.

Ceinture : Avec 9 brins en ECLIPSE, réaliser une tresse de 2,50 m. de long finie.

Au porté, entourer la ceinture 2 fois autour de la taille et nouer.



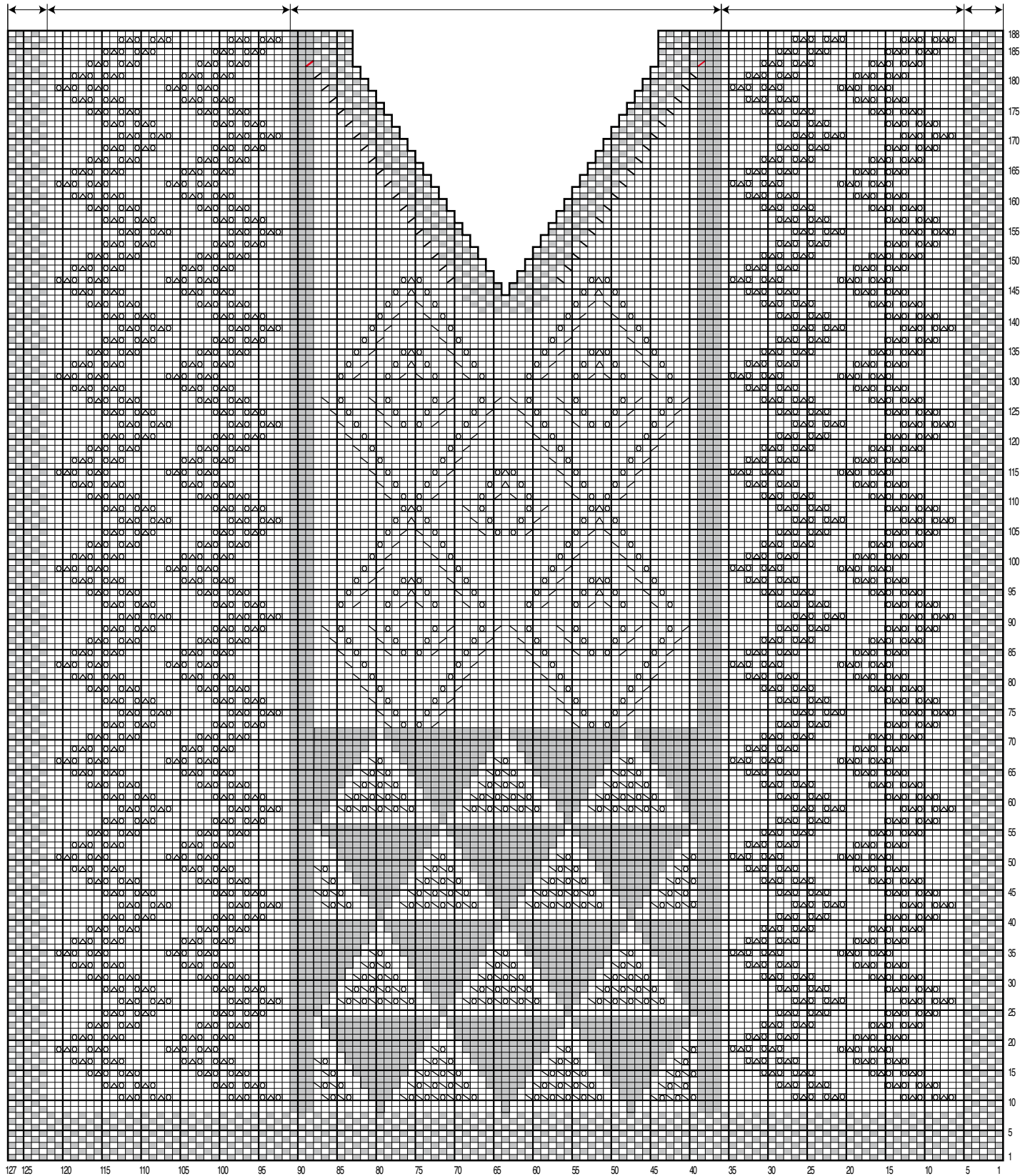
POINT
DE RIZ

POINT AJOURÉ

POINT FANTAISIE

POINT AJOURÉ

POINT
DE RIZ



□ = 1 m. jersey envers
 □ = 1 m. jersey endroit

⊠ = 1 jeté
 ⊠ = 1 double diminution

⊠ = 1 surjet simple
 ⊠ = 2 m. ensemble endroit
 ⊠ = 2 m. ensemble envers