



8

Qualifiée

PULL A CAPUCHE

Points employés

CÔTES 1/1, aig. n° 4,5.

JERSEY ENDR., aig. n° 5.

POINT MOUSSE, aig. n° 5.

Echantillon

Un carré de 10 cm jersey endr. = 14 m. et 20 rgs.

Important : voir pages conseils.

Réalisation

DOS :

Monter 49-55-59-63-67 m. aig. n° 4,5. Tric. 4 cm (10 rgs) côtes 1/1.

Cont. jersey endr. aig. n° 5.

Emmanchures :

A 24-27-30-33-36 cm (50-56-62-68-74 rgs) de haut. tot., rab. de ch. côté ts les 2 rgs :

Tailles	4 ans	6 ans	8 ans	10 ans	12 ans
Qualité COSMOS Gris écru 290.641	Nombre de pelotes				
	7	8	9	10	11
aig. n° 4,5 et 5					
3 boutons gris clair Ø 18 mm réf. 309.781 - 3,60 € le lot de 7					

4 ans : 1 fs 2 m., 3 fs 1 m.

6 ans : 2 fs 2 m., 2 fs 1 m.

8 ans-10 ans et 12 ans : 2 fs 2 m., 3 fs 1 m.

Cont. sur les 39-43-45-49-53 m. rest.

Epaules :

A 15-16-17-18-19 cm de haut. d'emmanchures (80-88-96-104-112 rgs de haut. tot.), rab. de ch. côté ts les 2 rgs :

4 ans : 1 fs 3 m., 2 fs 4 m.

6 ans : 3 fs 4 m.

8 ans : 2 fs 4 m., 1 fs 5 m.

10 ans : 1 fs 4 m., 2 fs 5 m.

12 ans : 3 fs 5 m.

Au rg suiv., rab. les 17-19-19-21-23 m. rest. pour l'encolure.

DEVANT :

Commencer comme le dos.

Emmanchures :

Rab. à la même haut. et comme au dos, puis cont. sur les 39-43-45-49-53 m. rest.

Ouverture :

A 4-4-5-5-5 cm de haut. d'emmanchures (58-64-72-78-84 rgs de haut. tot.), tric. 22-24-25-27-29 m., laisser en attente les 17-19-20-22-24 m. de gauche.

Devant gauche :

Cont. sur les 22-24-25-27-29 m. de droite en tric. 5 m. point mousse pour la bordure d'ouverture et jersey endr. sur les m. rest.

Encolure :

A 12-13-14-14-15 cm de haut. d'emmanchure (74-82-90-96-104 rgs de haut. tot.), rab. côté ouverture ts les 2 rgs :

4 ans-6 ans et 8 ans : 1 fs 6-7-7 m., 1 fs 3 m., 1 fs 2 m.

10 ans et 12 ans : 1 fs 7-8 m., 1 fs 3 m., 1 fs 2 m., 1 fs 1 m.

Epaule :

Rab. à droite à la même haut. et comme au dos.

Devant droit :

Repr. les 17-19-20-22-24 m. laissées en attente à gauche, relever 5 m. derrière les 5 m. point mousse du devant gauche et tric. en sens inverse sur les 22-24-25-27-29 m. obtenues.

MANCHES :

Monter 31-33-33-35-37 m. aig. n° 4,5. Tric. 4 cm (10 rgs) côtes 1/1.

Cont. jersey endr. aig. n° 5 en augm. de ch. côté à 2 m. du bord :

4 ans : 2 fs 1 m. ts les 12 rgs.

6 ans : 3 fs 1 m. ts les 12 rgs.

8 ans : 4 fs 1 m. ts les 10 rgs.

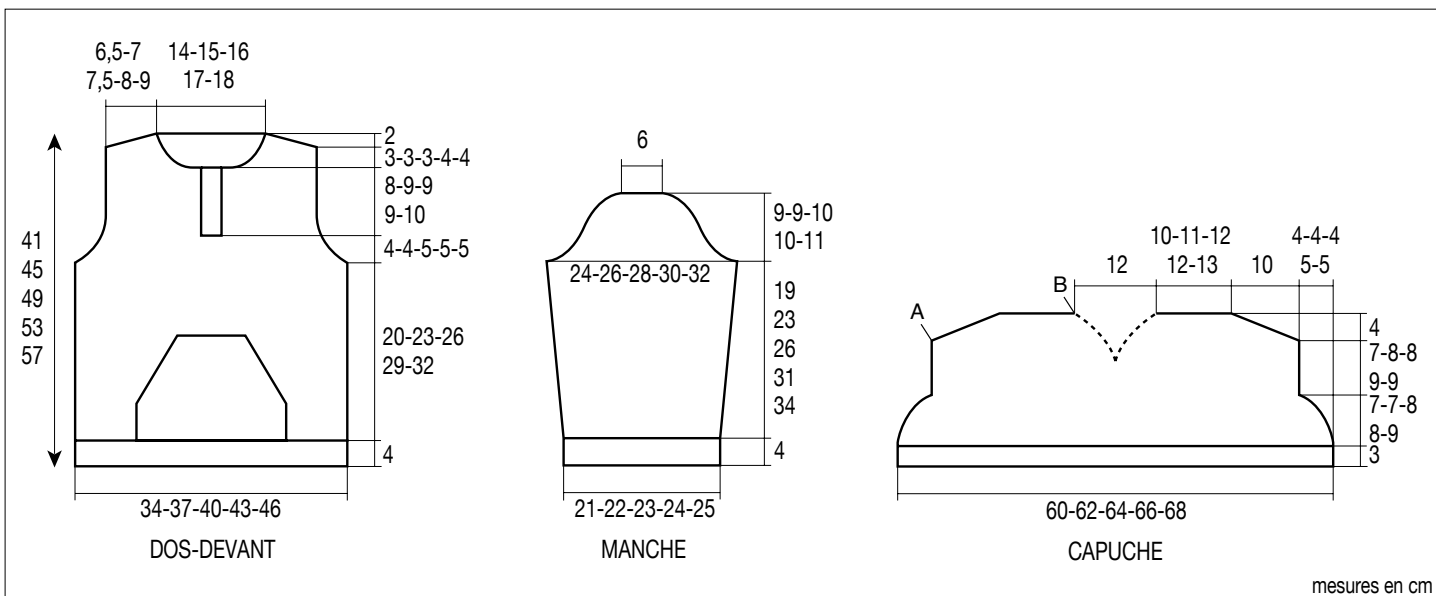
10 ans : 5 fs 1 m. ts les 10 rgs.

12 ans : 3 fs 1 m. ts les 12 rgs, 2 fs 1 m. ts les 10 rgs.

Cont. sur les 35-39-41-45-47 m. obtenues.

A 23-27-30-35-38 cm (48-56-62-72-78 rgs) de haut. tot., former l'arrondi en rab. de ch. côté ts les 2 rgs :

4 ans : 2 fs 2 m., 5 fs 1 m., 2 fs 2 m. et les 9 m. rest.



6 ans : 1 fs 3 m., 1 fs 2 m., 5 fs 1 m., 1 fs 2 m., 1 fs 3 m. et les 9 m. rest.

8 ans : 1 fs 3 m., 1 fs 2 m., 6 fs 1 m., 1 fs 2 m., 1 fs 3 m. et les 9 m. rest.

10 ans : 1 fs 3 m., 2 fs 2 m., 4 fs 1 m., 2 fs 2 m., 1 fs 3 m. et les 9 m. rest.

12 ans : 1 fs 3 m., 2 fs 2 m., 5 fs 1 m., 2 fs 2 m., 1 fs 3 m. et les 9 m. rest.

CAPUCHE :

Monter 87-89-93-95-97 m. aig. n° 4,5. Tric. 3 cm (8 rgs) côtes 1/1.

Cont. jersey endr. aig. n° 5 en rab. de ch. côté :

4 ans et 6 ans : ts les 4 rgs 1 fs 1 m., ts les 2 rgs 3 fs 1 m., 1 fs 2 m.

8 ans : ts les 4 rgs 2 fs 1 m., ts les 2 rgs 2 fs 1 m., 1 fs 2 m.

10 ans : ts les 4 rgs 1 fs 1 m., ts les 2 rgs 4 fs 1 m., 1 fs 2 m.

12 ans : ts les 4 rgs 2 fs 1 m., ts les 2 rgs 3 fs 1 m., 1 fs 2 m.

Cont. sur les 75-77-81-81-83 m. rest.

A 14-15-16-17-18 cm (30-32-34-36-38 rgs) de haut. tot., cont. en dim. de ch. côté de la m. centrale ts les 2 rgs 6 fs 1 m., 1 fs 2 m.

Pour dim. 1 m. de ch. côté de la m. centrale : tric. le rg et lorsqu'il reste 2 m. avant la m. centrale, tric. 1 S.S., 1 m. endr. (= la m. centrale), 2 m. ens. endr. et term. le rg.

Pour dim. 2 m. de ch. côté de la m. centrale : tric. le rg et lorsqu'il reste 3 m. avant la m. centrale, tric. 1 S.D., 1 m. endr. (= la m. centrale), 3 m. ens. endr. et term. le rg.

Mais, entre-temps, à 17-18-19-20-21 cm (36-38-40-42-44 rgs) de haut. tot. = en même temps que la 4ème dim. d'1 m., rab. de ch. côté ts les 2 rgs 2 fs 3 m., 2 fs 4 m. et les 31-33-37-37-39 m. rest.

POCHE :

Monter 27-29-31-33-35 m. aig. n° 5. Tric. jersey endr.

A 4-4-5-5-6 cm (8-8-10-10-12 rgs) de haut, pour les ouvertures de poche dim. de ch. côté à 1 m. du bord :

4 ans : 3 fs 1 m. ts les 4 rgs, 4 fs 1 m. ts les 2 rgs.

6 ans et 8 ans : 4 fs 1 m. ts les 4 rgs, 3 fs 1 m. ts les 2 rgs.

10 ans et 12 ans : 5 fs 1 m. ts les 4 rgs, 2 fs 1 m. ts les 2 rgs.

Pour dim. 1 m. à 1 m. du bord : tric. 1 m. endr., 2 m. ens. endr., cont. le rg et lorsqu'il reste 3 m. sur l'aig. gauche, tric. 1 S.S., 1 m. endr.

Tric. 1 rg sur les 13-15-17-19-21 m. rest.

Au rg suiv., rab. toutes les m.

BORDURES DE POCHE (2) :

Monter 17-19-19-21-21 m. aig. n° 4,5. Tric. 2 cm (5 rgs) côtes 1/1 et laisser les m. en attente.

FINITIONS :

Assembler les épaules.

Plier la capuche en 2 et faire la couture arrière de A à B (voir croquis), puis la coudre au bord de l'encolure.

Coudre l'arrondi des manches au bord des emmanchures.

Faire les coutures des manches et des côtés pull.

Poche :

Coudre une bordure le long de chaque ouverture de poche (partie en biais).

Coudre la poche centrée sur le devant en plaçant le bas à 4 cm de haut. tot.

Boutonnieres :

Sur la bordure du devant gauche, à 3 m. du bord, former 3 boutonnieres sans couper les fils (voir pages conseils), la 1ère à 1 cm de l'encolure, les autres espacées de 2-3-3-3-3 cm.

Coudre les boutons en vis à vis.