



37

Qualifiée

MANTEAU

Points employés

Le manteau est entièrement réalisé en tricotant 2 fils ensemble.

POINT FANT., aig. n° 6. Sur un n. de m. impair.

1er rg (endr. du trav.) et 2ème rg : endr.

3ème rg : * 1 m. endr., 1 m. endr. double (= piquer l'aig. droite au milieu de la m. située sous la m. à tric. et faire 1 m. endr., lâcher ensuite la m. de l'aig. gauche) *, répéter de * à *, term. par 1 m. endr.

4ème rg : endr.

5ème rg : 2 m. endr., * 1 m. endr. double, 1 m. endr. *, répéter de * à *, term. par 2 m. endr. au lieu d'1.

6ème rg : endr.

7ème rg : repr. au 3ème rg.

POINT MOUSSE, aig. n° 6.

Echantillon

Un carré de 10 cm point fant. = 11 m. et 26 rgs.

Important : voir pages conseils.

Réalisation

DOS :

Monter 45-49-53-57-59 m. fil employé double. Tric. point fant. en dim. de ch. côté :

4 ans : 2 fs 1 m. ts les 20 rgs, 2 fs 1 m. ts les 18 rgs.

6 ans : 4 fs 1 m. ts les 22 rgs.

8 ans : 2 fs 1 m. ts les 26 rgs, 2 fs 1 m. ts les 24 rgs.

10 ans : 2 fs 1 m. ts les 28 rgs, 2 fs 1 m. ts les 26 rgs.

12 ans : 4 fs 1 m. ts les 30 rgs.

Cont. sur les 37-41-45-49-51 m. rest.

Emmanchures :

A 37-42-47-52-57 cm (96-110-124-136-148 rgs) de haut, rab. de ch. côté ts les 2 rgs :

4 ans : 1 fs 2 m., 1 fs 1 m.

6 ans et 8 ans : 1 fs 2 m., 2 fs 1 m.

Tailles	4 ans	6 ans	8 ans	10 ans	12 ans
Qualité PIXEL	Nombre de pelotes				
Sombrero 247.301	11	13	15	17	19
aig. n° 6					
4 boutons nœud bronze 35 mm réf. 314.811 - 6,70 € lot de 5					

10 ans et 12 ans : 1 fs 2 m., 3 fs 1 m.

Cont. sur les 31-33-37-39-41 m. rest.

Epaules :

A 15-16-17-18-19 cm de haut. d'emmanchures (136-152-168-184-198 rgs de haut. tot.), rab. de ch. côté ts les 2 rgs :

4 ans : 3 fs 3 m.

6 ans : 2 fs 3 m., 1 fs 4 m.

8 ans et 10 ans : 1 fs 3 m., 2 fs 4 m.

12 ans : 3 fs 4 m.

Puis, laisser en attente les 13-13-15-17-17 m. rest. pour l'encolure.

DEVANT DROIT :

Monter 31-33-35-37-39 m. fil employé double. Tric. point fant. en dim. à gauche comme au dos.

Puis, cont. sur les 27-29-31-33-35 m. rest.

Boutonniers :

A 36-41-46-51-56 cm (94-108-122-134-146 rgs) de haut. tot., former 2 boutonniers d'1 m., la 1ère à droite à 3 m. du bord, la 2ème espacée de 6 m.

Former encore 1 fs 2 autres boutonniers à 24-26-28-28-30 rgs d'intervalle.

Emmanchure :

Entre-temps, rab. à gauche à la même haut. et comme au dos, puis cont. sur les 24-25-27-28-30 m. rest.

Encolure :

A 11-12-13-13-14 cm de haut. d'emmanchure (126-142-158-170-184 rgs de haut. tot.), à droite laisser en attente ts les 2 rgs :

4 ans-6 ans et 8 ans : 1 fs 7-7-8 m., 2 fs 2 m., 4 fs 1 m.

10 ans et 12 ans : 1 fs 7-8 m., 2 fs 2 m., 6 fs 1 m.

Epaule :

Rab. à gauche à la même haut. et comme au dos.

DEVANT GAUCHE :

Tric. en sens inverse, mais sans faire les boutonniers.

MANCHES :

Monter 25-25-27-27-29 m. fil employé double. Tric. point fant. en augm. de ch. côté :

4 ans : 2 fs 1 m. ts les 20 rgs.

6 ans : 3 fs 1 m. ts les 18 rgs.

8 ans : 4 fs 1 m. ts les 16 rgs.

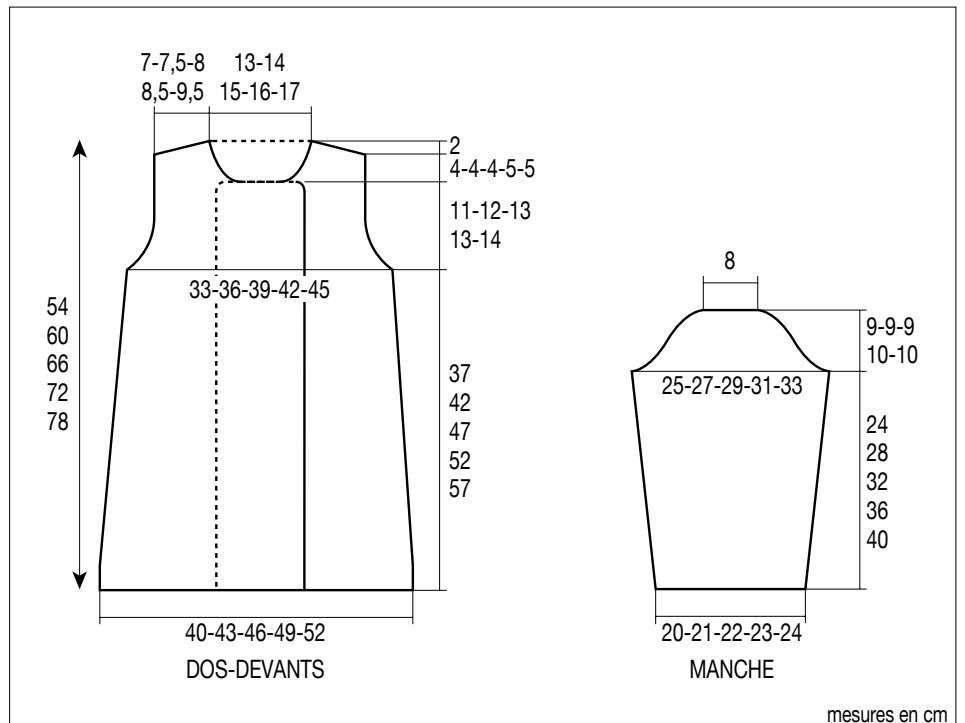
10 ans : 5 fs 1 m. ts les 16 rgs.

12 ans : 3 fs 1 m. ts les 18 rgs, 2 fs 1 m. ts les 16 rgs.

Cont. sur les 29-31-35-37-39 m. obtenues.

A 24-28-32-36-40 cm (62-74-84-94-104 rgs) de haut. tot., former l'arrondi en rab. de ch. côté :

4 ans : ts les 2 rgs 1 fs 2 m., 1 fs 1 m. ; ts les 4 rgs 4 fs 1 m., puis ts les 2 rgs 1 fs 1 m., 1 fs 2 m. et les 9 m. rest.



mesures en cm

6 ans : ts les 2 rgs 1 fs 2 m., 3 fs 1 m. ; ts les 4 rgs 3 fs 1 m., puis ts les 2 rgs 1 fs 1 m., 1 fs 2 m. et les 9 m. rest.

8 ans : ts les 2 rgs 1 fs 2 m., 3 fs 1 m. ; ts les 4 rgs 2 fs 1 m., puis ts les 2 rgs 2 fs 1 m., 2 fs 2 m. et les 9 m. rest.

10 ans : ts les 2 rgs 1 fs 2 m., 3 fs 1 m. ; ts les 4 rgs 2 fs 1 m., puis ts les 2 rgs 3 fs 1 m., 2 fs 2 m. et les 9 m. rest.

12 ans : ts les 2 rgs 2 fs 2 m., 2 fs 1 m. ; ts les 4 rgs 2 fs 1 m., puis ts les 2 rgs 3 fs 1 m., 2 fs 2 m. et les 9 m. rest.

FINITIONS :

Assembler les épaules.

Bordure d'encolure :

En tric. 1 rg endr. avec le fil employé double, repr. les 15-15-16-17-18 m. laissées en attente au devant droit, à la suite, relever 4 m. au bord de l'encolure du devant droit, repr. les 13-13-15-17-17 m. en attente au dos, relever 4 m. au bord de l'encolure du devant gauche, puis repr. 15-15-16-17-18 m. en attente au devant gauche.

Sur les 51-51-55-59-61 m. obtenues, tric. 2 rgs point mousse et rab. toutes les m.

Coudre l'arrondi des manches au bord des emmanchures.

Faire les coutures des manches et des côtés du manteau.

Coudre les boutons sur le devant gauche en vis à vis des boutonnières.