



28

Qualifiée

PULL JACQUARD

Points employés

JERSEY ENDR., aig. n° 3,5 et 4.

POINT MOUSSE, aig. n° 3,5 et 4.

CÔTES FANT., aig. n° 3,5 et 4. Sur un n. de m. div. par 4 + 2.

Tric. * 2 m. jersey endr., 2 m. point mousse *, répéter de * à *, term. par 2 m. jersey endr.

JACQUARD, aig. n° 4. suivre la grille.

Echantillon

Un carré de 10 cm jersey endr. aig. n° 4 = 20 m. et 28 rgs.

Important : voir pages conseils.

Réalisation

DOS :

Monter 46-50-54-58 m. Automne aig. n° 3,5. Tric. 2 cm (8 rgs) côtes fant.

Cont. jersey endr. aig. n° 4 en répart. 3 augm. au 1er rg (= 49-53-57-61 m.).

Emmanchures :

A 12-13-15-17 cm (36-38-44-50 rgs) de haut. tot., rab. de ch. côté ts les 2 rgs 1 fs 2 m., 3 fs 1 m.

Cont. sur les 39-43-47-51 m. rest.

A 3-3-4-4 cm de haut. d'emmanchures (44-46-54-60 rgs de haut. tot.), cont. côtes fant. en dim. 1 m. au 1er rg (= 38-42-46-50 m.) et en commençant par :

1 mois et 6 mois : 2 m. jersey endr.

3 mois et 12 mois : 2 m. point mousse.

Epaules et encolure :

A 9-10-11-12 cm de haut. d'emmanchures (60-66-74-84 rgs de haut. tot.), rab. de ch. côté ts les 2 rgs :

1 mois : 3 fs 4 m.

3 mois : 2 fs 4 m., 1 fs 5 m.

6 mois : 1 fs 4 m., 2 fs 5 m.

12 mois : 2 fs 5 m., 1 fs 6 m.

En même temps que la 1ère dim. d'épaule, rab. les 10-12-14-14 m. centrales, cont. ch. côté séparément en rab. côté encolure 1 fs 2 m.

| Tailles | | 1 mois | 3 mois | 6 mois | 12 mois |
|--|---------|--------------------------|--------|--------|---------|
| Qualité PUR MÉRINOS FRANÇAIS | | Nombre de pelotes | | | |
| Automne | 291.431 | 2 | 3 | 3 | 4 |
| Grège | 291.151 | 1 | 1 | 1 | 1 |
| Marine | 291.541 | 1 | 1 | 1 | 1 |
| aig. n° 3,5 et 4 | | | | | |
| 2 boutons en hêtre Ø 14 mm réf. 639.981 à 4,00 € le lot de 6 | | | | | |

DEVANT :

Commencer comme le dos.

A 10-11-13,5-15,5 cm (30-32-40-46 rgs) de haut. tot., cont. en tric. :

1 mois et 3 mois : 10-12 m. jersey endr., 11 m. jacquard en suiv. la grille, 7 m. jersey endr., 11 m. jacquard, 10-12 m. jersey endr.

6 mois et 12 mois : 6-8 m. jersey endr., 11 m. jacquard en suiv. la grille, 6 m. jersey endr., 11 m. jacquard, 6 m. jersey endr., 11 m. jacquard, 6-8 m. jersey endr.

Après le 11ème rg de la grille, cont. jersey endr. Automme.

Emmanchures :

Entre-temps, rab. à la même haut. et comme au dos, puis cont. sur les 39-43-47-51 m. rest.

Ouverture :

A 3-3-4-4 cm de haut. d'emmanchures (44-46-54-60 rgs de haut. tot.), cont. côtes fant. sur les 24-26-28-30 premières m. en dim. 1 m. au 1er rg et en commençant comme au dos, laisser en attente les 14-16-18-20 m. de gauche.

Encolure :

A 6-7-8-9 cm de haut. d'emmanchures (52-58-66-76 rgs de haut. tot.), rab. à gauche ts les 2 rgs 1 fs 8-9-10-10 m., 1 fs 2 m., 2 fs 1 m.

Epaule :

A 9-10-11-12 cm de haut. d'emmanchures (60-66-74-84 rgs de haut. tot.), rab. à droite comme au dos.

Repr. les 14-16-18-20 m. laissées en attente, tric. côtes fant. en montant 4 nouvelles m. au 1er rg côté ouverture et en commençant par 2 m. endr. (= 18-20-22-24 m.).

Encolure :

A 6-7-8-9 cm de haut. d'emmanchure (52-58-66-76 rgs de haut. tot.), rab. à droite ts les 2 rgs :

1 mois : 2 fs 2 m., 2 fs 1 m.

3 mois-6 mois et 12 mois : 1 fs 3-4-4 m., 1 fs 2 m., 2 fs 1 m.

Epaule :

A 9-10-11-12 cm de haut. d'emmanchure (60-66-74-84 rgs de haut. tot.), rab. à gauche comme au dos.

MANCHES :

Monter 28-30-32-34 m. Automne aig. n° 3,5. Tric. 2 cm (8 rgs) côtes fant.

Cont. jersey endr. aig. n° 4 en augm. de ch. côté à 2 m. du bord :

1 mois : 2 fs 1 m. ts les 6 rgs, 2 fs 1 m. ts les 4 rgs.

3 mois : 3 fs 1 m. ts les 6 rgs, 2 fs 1 m. ts les 4 rgs.

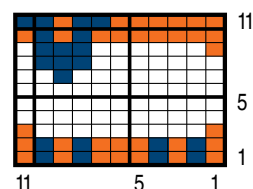
6 mois : 4 fs 1 m. ts les 6 rgs, 2 fs 1 m. ts les 4 rgs.

12 mois : 7 fs 1 m. ts les 6 rgs.

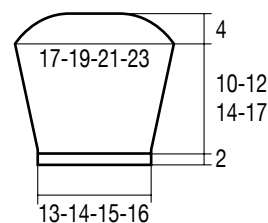
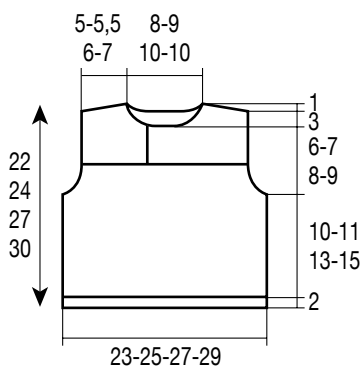
Cont. sur les 36-40-44-48 m. obtenues.

A 12-14-16-19 cm (36-42-48-56 rgs) de haut. tot.,

JACQUARD



- = 1 m. AUTOMNE
- = 1 m. MARINE
- = 1 m. GRÈGE



DOS-DEVANT

MANCHE

mesures en cm

former l'arrondi en rab. de ch. côté ts les 2 rgs 4 fs
2 m., 2 fs 3 m. et les 8-12-16-20 m. rest.

Former 2 boutonnères sans couper les fils (voir
pages conseils) au bord gauche de l'ouverture.

Coudre les boutons.

FINITIONS :

Assembler les épaules.

Au bord de l'encolure, relever 58-62-66-66 m. en
les tric. Automne aig. n° 3,5.

Au rg suiv., rab. toutes les m. en les tric. endr. sur
l'env. du trav.

Coudre l'arrondi des manches au bord des
emmanchures.

Faire les coutures des manches et des côtés du
pull.