



30

Qualifiée

GILET, BÉRET et MOUFLES

Points employés

CÔTES 1/1, aig. n° 5.

POINT TORSADÉ, aig. n° 5,5. Sur un n. de m. div. par 4 + 2.

1er rg (endr. du trav.) : 1 m. endr., * 2 m. croisées à droite, 2 m. croisées à gauche *, répéter de * à *, term. par 1 m. endr.

2ème rg et ts les rgs pairs : env.

3ème rg : 1 m. endr., * 2 m. croisées à gauche, 2 m. croisées à droite *, répéter de * à *, term. par 1 m. endr.

5ème rg : repr. au 1er rg.

JERSEY ENDR., aig. n° 5,5.

Echantillon

Un carré de 10 cm point torsadé = 22 m. et 23 rgs.

Important : voir pages conseils.

Réalisation

GILET

DOS :

Monter 55-59-63-71 m. aig. n° 5. Tric. 6-6-7-7 cm (14-14-16-16 rgs) côtes 1/1, **mais** au dernier rg rab. 3 m. de ch. côté et **en même temps**, tric. la m. centrale 1 fs à l'endr., 1 fs à l'env. (= 50-54-58-66 m.).

Emmanchures :

Cont. point torsadé aig. n° 5,5 en augm. de ch. côté à 1 m. du bord :

3 mois : 2 fs 1 m. ts les 2 rgs, 6 fs 1 m. ts les 4 rgs.

6 mois : 6 fs 1 m. ts les 4 rgs, 2 fs 1 m. ts les 6 rgs.

12 mois : 4 fs 1 m. ts les 4 rgs, 4 fs 1 m. ts les 6 rgs.

24 mois : 8 fs 1 m. ts les 6 rgs.

Cont. sur les 66-70-74-82 m. obtenues.

Tailles		3 mois	6 mois	12 mois	24 mois
Qualité MAGIC +		Nombre de pelotes			
Sénevé	290.421	4	5	6	7
Fonte	220.351	1	1	1	1
aig. n° 5 et 5,5					
2 boutons buis Ø 22 mm réf. 636.551 à 5,25 € le lot de 6					

Epaules et encolure :

A 15-18-20-24 cm de haut. d'emmanchures (48-54-62-70 rgs de haut. tot.), rab. de ch. côté ts les 2 rgs :

3 mois : 3 fs 5 m., 1 fs 6 m.

6 mois : 2 fs 5 m., 2 fs 6 m.

12 mois : 4 fs 6 m.

24 mois : 2 fs 6 m., 2 fs 7 m.

En même temps que la 2ème dim. d'épaule, rab. les 20-22-22-26 m. centrales, cont. ch. côté séparément en rab. côté encolure 1 fs 2 m.

DEVANT GAUCHE :

Monter 31-35-39-47 m. aig. n° 5. Tric. 6-6-7-7 cm (14-14-16-16 rgs) côtes 1/1, **mais** au dernier rg rab. 3 m. à droite (= 28-32-36-44 m.).

Emmanchure :

Cont. point torsadé aig. n° 5,5 en augm. à droite comme au dos.

Encolure :

Entre-temps, à 3 cm de haut. d'emmanchure (20-20-22-22 rgs de haut. tot.), à gauche dim. ts les 2 rgs :

3 mois : 1 fs 2 m., 13 fs 1 m.

6 mois : 1 fs 2 m., 16 fs 1 m.

12 mois : 20 fs 1 m.

24 mois : 2 fs 2 m., 22 fs 1 m.

Pour dim. 2 m. à gauche : tric. le rg et lorsqu'il reste 3 m. sur l'aig. gauche, tric. 1 S.D.

Pour dim. 1 m. à gauche : tric. le rg et lorsqu'il reste 2 m. sur l'aig. gauche, tric. 1 S.S.

Epaule :

Rab. à droite à la même haut. et comme au dos.

DEVANT DROIT :

Tric. en sens inverse.

Encolure :

Pour dim. 2 m. à droite : tric. 3 m. ens. endr. et term. le rg.

Pour dim. 1 m. à droite : tric. 2 m. ens. endr. et term. le rg.

BORDURE DES DEVANTS ET D'ENCOLURE DOS :

Monter 133-153-165-193 m. aig. n° 5. Tric. 8 rgs côtes 1/1 en commençant et term. par 2 m. endr. et laisser les m. en attente.

BORDURES D'EMMANCHURES (2) :

Monter 57-67-75-89 m. aig. n° 5. Tric. côtes 1/1.

Dès le 4ème rg, sur l'env. du trav., tric. 43-51-57-68 m., tourner le trav.,

glis. la 1ère m. en la prenant comme pour la tric.

env., tric. 28-34-38-46 m., tourner,

glis. la 1ère m., tric. 20-25-28-34 m., tourner,

glis. la 1ère m., tric. 13-17-19-23 m.,

puis laisser toutes les m. en attente.

FINITIONS :

Assembler les épaules.

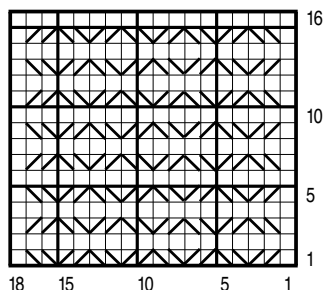
Poser au point de mailles la bordure le long des devants et de l'encolure dos, puis les bordures au bord des emmanchures.

Faire les coutures des côtés du gilet.

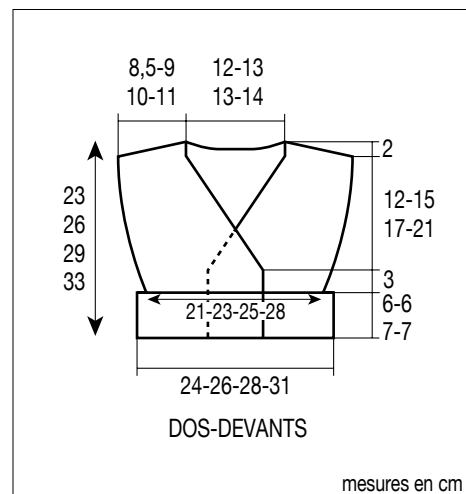
Boutonnieres : Sur le devant droit, à 3-3-3,5-3,5 cm du bas, former 2 boutonnieres sans couper les fils (voir pages conseils), la 1ère à 3 cm du bord côté bordure, la 2ème espacée de 11-13-15-17 m.

Coudre les boutons en vis-à-vis sur le devant gauche.

POINT TORSADÉ



- = 1 m. jersey endroit
- ▤ = 2 m. croisées à droite
- ▥ = 2 m. croisées à gauche



BÉRET 3/6 mois et 12/24 mois

Monter 67-71 m. Fonte aig. n° 5. Tric. 3 cm (2 rgs Fonte, 4 rgs Sénevé) côtes 1/1.

Cont point torsadé Sénevé aig. n° 5,5 en répat. 63 augm. au 1er rg (= 130-134 m.).

A 8 cm (18 rgs) de haut. tot., tric. 9-11 m. point torsadé, 1 S.D., 3 m. ens. endr., * 20 m. point torsadé, 1 S.D., 3 m. ens. endr. *, répéter de * à *, 11-13 m. point torsadé (= 20 dim.).

Tric. 3 rgs sur les 110-114 m. rest.

Au rg suiv., tric. 7-9 m. point torsadé, 1 S.D., 3 m. ens. endr., * 16 m. point torsadé, 1 S.D., 3 m. ens. endr. *, répéter de * à *, 9-11 m. point torsadé (= 20 dim.).

Tric. 3 rgs sur les 90-94 m. rest.

Répéter ces dim. encore :

3/6 mois : 2 fs ts les 4 rgs, 1 fs ts les 2 rgs.

12/24 mois : 2 fs ts les 4 rgs, 2 fs ts les 2 rgs.

Tric. :

3/6 mois : toutes les m. ens. endr. 2 par 2 (= 15 m.).

12/24 mois : 1 rg sur les 14 m. rest.

Au rg suiv., tric. :

3/6 mois : 1 m. endr., puis toutes les m. ens. endr. 2 par 2.

12/24 mois : toutes les m. ens. endr. 2 par 2.

Passer un fil dans les 8-7 m. rest., serrer et arrêter.

Faire la couture.

MOUFLES 3/6 mois et 12/24 mois



Monter 19-23 m. Fonte aig. n° 5. Tric. 4 rgs côtes 1/1.

Cont. jersey endr. aig. n° 5,5 en tric. 2-4 rgs Fonte, 2 rgs Sénevé, term. Fonte.

A 5-5,5 cm (10-12 rgs) de haut. tot., augm. pour le pouce 1 m. de ch. côté de la m. centrale (= tric. 9-11 m. endr., augm. 1 m., 1 m. endr. [= la m. centrale], augm. 1 m., 9-11 m. endr.).

Répéter ces augm. les unes au-dessus des autres encore 3 fs ts les 2 rgs en tric. à ch. fs 1 m. de plus de ch. côté de la m. centrale.

Laisser en attente les 9 m. centrales pour le pouce.

Cont. sur les 18-22 m. rest. en montant 1 m. à la place des m. du pouce (= 19-23 m.).

A 7,5-8 cm (16-18 rgs) de haut. tot., tric. 1 m. endr., 1 S.S., 4-6 m. endr., 2 m. ens. endr., 1 m. endr., 1 S.S., 4-6 m. endr., 2 m. ens. endr., 1 m. endr.

Tric. 1 rg sur les 15-19 m. rest.

Au rg suiv., tric. 1 m. endr., 1 S.S., 2-4 m. endr., 2 m. ens. endr., 1 m. endr., 1 S.S., 2-4 m. endr., 2 m. ens. endr., 1 m. endr.

Tric. 1 rg sur les 11-15 m. rest.

Au rg suiv., **uniquement pour taille 12/24 mois**, tric. 1 m. endr., 1 S.S., 2 m. endr., 2 m. ens. endr.,

1 m. endr., 1 S.S., 2 m. endr., 2 m. ens. endr., 1 m. endr.

Puis, pour toutes les tailles, tric. 1 rg sur les 11 m. rest., puis les fermer en grafting.

Pouce :

Repr. aig. n° 5,5 les 9 m. laissées en attente, tric. 4 rgs jersey endr.

Au rg suiv., tric. 1 m. endr., puis toutes les m. ens. endr. 2 par 2.

Passer un fil dans les 5 m. rest., serrer et arrêter.

Faire la couture du pouce et de la moufle.

Tric. une 2ème moufle identique.