



33

Qualifiée

PULL À TORSADES

Points employés

CÔTES 2/2, aig. n° 2,5.

POINT DE RIZ, aig. n° 3,5.

TORSADE A, aig. n° 3,5. Sur 8 m.

1er rg (endr. du trav.) : 3 m. env., 2 m. endr., 3 m. env.

2ème rg et ts les rgs pairs : 3 m. endr., 2 m. env., 3 m. endr.

3ème rg et ts les rgs impairs : 3 m. env., 2 m. croisées à droite, 3 m. env.

TORSADE B, aig. n° 3,5. Sur 8 m.

1er rg : endr.

2ème rg et ts les rgs pairs : env.

3ème rg : 4 m. croisées à droite (= glis. 2 m. sur l'aig. aux. derrière le trav., tric. les 2 m. suiv. endr., puis les 2 m. de l'aig. aux. à l'endr.), 4 m. croisées à gauche (= glis. 2 m. sur l'aig. aux. devant le trav., tric. les 2 m. suiv. endr., puis les 2 m. de l'aig. aux. à l'endr.).

5ème rg : endr.

7ème rg : 4 m. croisées à gauche, 4 m. croisées à droite.

9ème rg : repr. au 1er rg.

Points de broderie : voir pages conseils.

Echantillon

Un carré de 10 cm point de riz = 24 m. et 36 rgs.

Important : voir pages conseils.

Réalisation

DOS :

Monter 70-74-78-86 m. Limaille aig. n° 2,5. Tric. 3 cm (12 rgs) côtes 2/2 en répart. 12 augm. au dernier rg (= 82-86-90-98 m.).

Cont. aig. n° 3,5 en tric. 5-7-9-13 m. point de riz, * 8 m. torsade A, 8 m. torsade B *, tric. 4 fs de * à *, 8 m. torsade A, 5-7-9-13 m. point de riz.

Emmanchures :

A 14-16-18-21 cm (52-60-66-76 rgs) de haut. tot., rab. 2 m. de ch. côté.

Cont. sur les 78-82-86-94 m. rest.

A 8-9-10-11 cm de haut. d'emmanchures (82-92-

Tailles		3 mois	6 mois	12 mois	24 mois
Qualité CALINE		Nombre de pelotes			
Limaille	235.041	3	3	3	4
Porcelaine	249.641	1	1	1	1
Spiderman	249.201	1	1	1	1
Tom	249.311	1	1	1	1
aig. n° 2,5 et 3,5 - 1 aig. aux.					
4 boutons écrus Ø 14 mm réf. 622.591 à 3,75 € le lot de 7					

102-116 rgs de haut. tot.), cont. côtes 2/2 aig. n° 2,5 en répart. 14 dim. au 1er rg et en commençant par 3 m. endr. au lieu de 2.

Cont. sur les 64-68-72-80 m. rest.

Boutonnieres :

A 11-12-13-14 cm de haut. d'emmanchures (94-104-114-128 rgs) de haut. tot., tric. 5-5-7-9 m. côtes 2/2, 1 jeté, 2 m. ens. env. ou 2 m. ens. endr., 6 m. côtes 2/2, 1 jeté, 2 m. ens. env. ou 2 m. ens. endr., 34-38-38-42 m. côtes 2/2, 1 jeté, 2 m. ens. env. ou 2 m. ens. endr., 6 m. côtes 2/2, 1 jeté, 2 m. ens. env. ou 2 m. ens. endr., 5-5-7-9 m. côtes 2/2.

Epaules et encolure :

A 12-13-14-15 cm de haut. d'emmanchures (98-108-

118-132 rgs de haut. tot.), rab. toutes les m.

DEVANT :

Tric. comme le dos, mais sans boutonnieres.

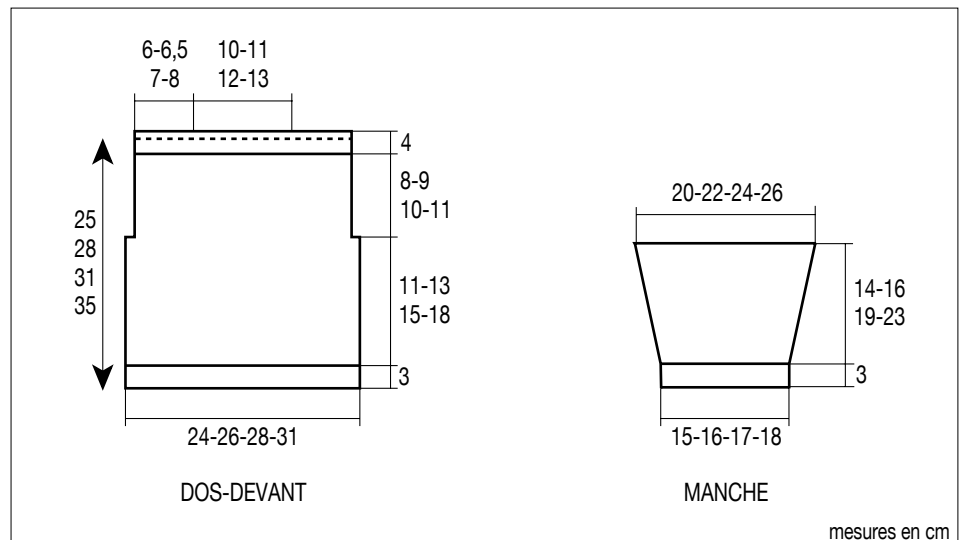
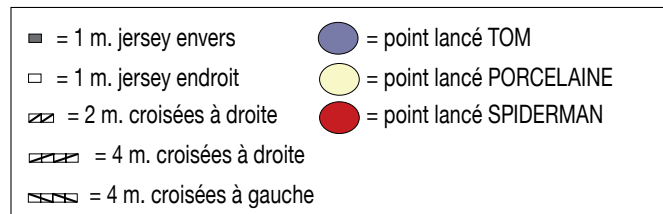
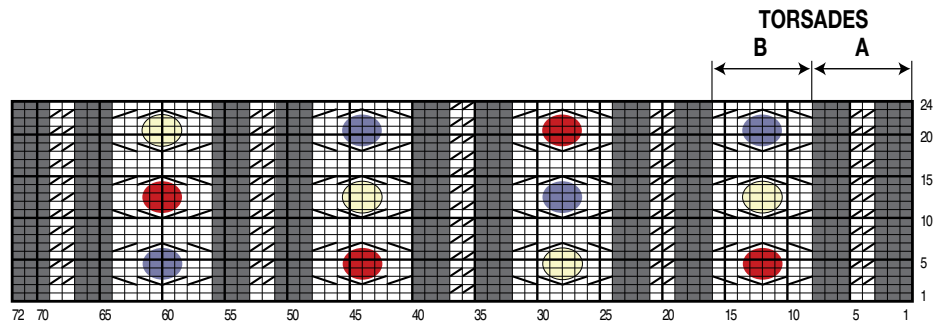
Epaules et encolure :

Rab. à la même haut. et comme au dos.

MANCHES :

Monter 42-44-46-48 m. Limaille aig. n° 2,5. Tric. 3 cm (12 rgs) côtes 2/2 en répart. 4 augm. au dernier rg (= 46-48-50-52 m.).

Cont. aig. n° 3,5 en tric. 11-12-13-14 m. point de riz, 8 m. torsade A, 8 m. torsade B, 8 m. torsade A, 11-12-13-14 m. point de riz.



mesures en cm

A 5 cm (20 rgs) de haut. tot., augm. de ch. côté à 1 m. du bord :

3 mois : 3 fs 1 m. ts les 8 rgs, 3 fs 1 m. ts les 6 rgs.

6 mois : 4 fs 1 m. ts les 8 rgs, 3 fs 1 m. ts les 6 rgs.

12 mois : 6 fs 1 m. ts les 8 rgs, 2 fs 1 m. ts les 6 rgs.

24 mois : 8 fs 1 m. ts les 8 rgs, 2 fs 1 m. ts les 6 rgs.

Cont. sur les 58-62-66-72 m. obtenues.

A 17-19-22-26 cm (62-70-80-96 rgs) de haut. tot., rab. toutes les m.

Coudre les manches le long de la partie verticale des emmanchures en superposant sur 2 cm les épaules du devant sur celles du dos.

Faire les coutures des manches et des côtés du pull.

Coudre les boutons.

FINITIONS

Broder à points lancés le dos, le devant et les manches en suivant la grille.