



13

Qualifiée

## GILET et BONNET

Tailles		3 mois	6 mois	12 mois	24 mois
<b>Qualité CALINE</b>		<b>Nombre de pelotes</b>			
Baigneur	291.871				
	<b>Gilet :</b>	3	3	3	4
	<b>Bonnet :</b>	1	1	1	1
aig. n° 2,5 et 3					
4 boutons framboise Ø 14 mm réf. 630.381 à 3,75 € le lot de 7					

15-17-17-21 m. centrales, cont. ch. côté séparément en rab. côté encolure ts les 2 rgs 1 fs 3 m., 1 fs 2 m.

### DEVANT GAUCHE :

#### 1er volant :

Monter 64-70-74-82 m. aig. n° 2,5. Tric. jerseyendr. A 1,5 cm (6 rgs) de haut., cont. aig. n° 3.

A 6,5 cm (24 rgs) de haut. tot., tric. 1 m. endr., 31-34-36-40 fs 2 m. ens. endr., 1 m. endr.

Tric. 1 rg sur les 33-36-38-42 m. rest. et les laisser en attente sur une aig.

#### 2ème volant :

• Monter 64-70-74-82 m. aig. n° 2,5. Tric. jerseyendr.

A 1,5 cm (6 rgs) de haut., cont. aig. n° 3 en tric. 1 m. endr., 31-34-36-40 fs 2 m. ens. endr., 1 m. endr.

Tric. 1 rg sur les 33-36-38-42 m. rest.

Au rg suiv., placer l'aig. avec les m. du 1er volant derrière le trav., puis tric. ens. endr. la 1ère m. de ch. aig. jusqu'à ce qu'il n'y ait plus de m. sur les aig. de gauche.

Tric. 1 rg env. sur les 33-36-38-42 m. •.

Tric. 12-16-20-24 rgs jerseyendr. et laisser les m. en attente sur une aig.

#### 3ème volant :

Tric. de • à • du 2ème volant, puis tric. 4 rgs côtes 1/1 et cont. jerseyendr.

#### Emmanchure :

A 3-4-5-6,5 cm (10-14-18-24 rgs) de haut. mesurée après les côtes 1/1, rab. à droite comme au dos, puis cont. sur les 25-28-30-33 m. rest.

A 3 cm de haut. d'emmanchure (22-26-30-36 rgs de haut. mesurée après les côtes 1/1), cont. point mousse aig. n° 2,5.

#### Encolure :

A 7-8-9-10 cm de haut. d'emmanchure (44-54-62-74 rgs de haut. mesurée après les côtes 1/1), rab. à gauche ts les 2 rgs 1 fs 5-6-6-8 m., 1 fs 2 m., 5 fs 1 m.

#### Epauule :

A 10-11-12-13 cm de haut. d'emmanchure (60-70-78-90 rgs de haut. mesurée après les côtes 1/1), rab. à droite comme au dos.

### DEVANT DROIT :

Commencer comme le devant gauche.

#### Emmanchure :

Rab. à gauche à la même haut. et comme au devant gauche, puis cont. sur les 25-28-30-33 m. rest.

A 3 cm de haut. d'emmanchure (22-26-30-36 rgs de haut. mesurée après les côtes 1/1), cont. point mousse aig. n° 2,5.

#### Encolure et passants :

A 7-8-9-10 cm de haut. d'emmanchure (44-54-62-74 rgs de haut. mesurée après les côtes 1/1), rab. 5-6-6-8 m., tric. 10 m. endr., rab. les 3 m. suiv. (= 1ère ouverture du 1er passant) et term. le rg.

Au rg suiv., monter 3 nouvelles m. à la place des m. rab.

Au rg suiv., rab. 2 m., tric. 8 m. endr., rab. les 3 m. suiv. (= 2ème ouverture du 1er passant) et term. le rg.

Au rg suiv., monter 3 nouvelles m. à la place des m. rab.

### Points employés

**JERSEY ENDR.**, aig. n° 2,5 et 3.

**POINT MOUSSE**, aig. n° 2,5.

**CÔTES 1/1**, aig. n° 2,5 et 3.

### Echantillons

Un carré de 10 cm jerseyendr. aig. n° 3 = 27 m. et 36 rgs.

Un carré de 10 cm point mousse = 27 m. et 54 rgs.

**Important :** voir pages conseils.

### Réalisation

#### GILET

#### DOS :

Monter 67-73-77-85 m. aig. n° 2,5. Tric. jerseyendr.

A 1,5 cm (6 rgs) de haut., cont. aig. n° 3.

#### Emmanchures :

A 15,5-17,5-19,5-22,5 cm (56-64-72-82 rgs) de haut. tot., rab. de ch. côté ts les 2 rgs :

**3 mois-6 mois et 12 mois :** 1 fs 3 m., 1 fs 2 m., 3 fs 1 m.

**24 mois :** 1 fs 3 m., 2 fs 2 m., 2 fs 1 m.

Cont. sur les 51-57-61-67 m. rest.

A 3 cm de haut. d'emmanchures (68-76-84-94 rgs de haut. tot.), cont. point mousse aig. n° 2,5.

#### Epaules et encolure :

A 10-11-12-13 cm de haut. d'emmanchures (106-120-132-148 rgs de haut. tot.), rab. de ch. côté ts les 2 rgs :

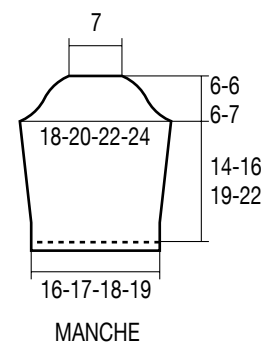
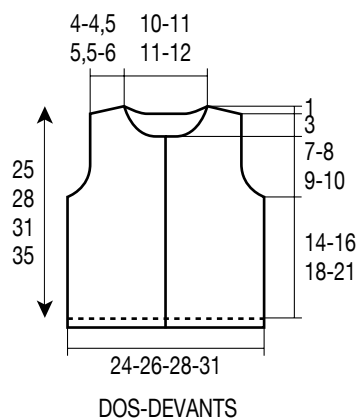
**3 mois :** 3 fs 3 m., 1 fs 4 m.

**6 mois :** 1 fs 3 m., 3 fs 4 m.

**12 mois :** 3 fs 4 m., 1 fs 5 m.

**24 mois :** 2 fs 4 m., 2 fs 5 m.

**En même temps** que la 1ère dim. d'épauule, rab. les



mesures en cm

Au rg suiv., rab. 1 m., tric. 3 m. endr., rab. les 3 m. suiv. (= 1ère ouverture du 2ème passant) et term. le rg.

Au rg suiv., monter 3 nouvelles m. à la place des m. rab.

Au rg suiv., rab. 1 m., tric. 2 m. endr., rab. les 3 m. suiv. (= 2ème ouverture du 2ème passant) et term. le rg.

Au rg suiv., monter 3 nouvelles m. à la place des m. rab.

Puis, cont. en rab. à droite ts les 2 rgs 3 fs 1 m.

#### **Epaule :**

Rab. à gauche à la même haut. et comme au devant gauche.

#### **MANCHES :**

Monter 45-47-49-53 m. aig. n° 2,5. Tric. jersey endr.

A 1,5 cm (6 rgs) de haut., cont. aig. n° 3 en augm. de ch. côté à 2 m. du bord :

**3 mois :** 3 fs 1 m. ts les 12 rgs.

**6 mois :** 3 fs 1 m. ts les 10 rgs, 2 fs 1 m. ts les 8 rgs.

**12 mois :** 4 fs 1 m. ts les 10 rgs, 2 fs 1 m. ts les 8 rgs.

**24 mois :** 7 fs 1 m. ts les 10 rgs.

Cont. sur les 51-57-61-67 m. obtenues.

A 15,5-17,5-20,5-23,5 cm (56-64-74-86 rgs) de haut. tot., former l'arrondi en rab. de ch. côté ts les 2 rgs :

**3 mois :** 2 fs 2 m., 7 fs 1 m., 1 fs 2 m., 1 fs 3 m. et les 19 m. rest.

**6 mois :** 1 fs 3 m., 2 fs 2 m., 5 fs 1 m., 2 fs 2 m., 1 fs 3 m. et les 19 m. rest.

**12 mois :** 1 fs 3 m., 3 fs 2 m., 3 fs 1 m., 3 fs 2 m., 1 fs 3 m. et les 19 m. rest.

**24 mois :** 1 fs 3 m., 3 fs 2 m., 4 fs 1 m., 4 fs 2 m., 1 fs 3 m. et les 19 m. rest.

#### **BORDURES DES DEVANTS (2) :**

Monter 57-65-75-85 m. aig. n° 2,5. Tric. 5 rgs côtes 1/1 et laisser les m. en attente.

#### **COL :**

Monter 91-95-95-99 m. aig. n° 2,5. Tric. 6 rgs jersey endr., 4 rgs côtes 1/1 et laisser les m. en attente.

#### **FINITIONS :**

Assembler les épaules.

Poser les bordures au point de mailles le long des devants en laissant libres les 6 premiers rgs du 1er volant, **mais** pour la bordure du devant droit, former 4 boutonnières de 2 m. dans la couture au point de mailles (fermer 2 m. de la bordure à points arrière sans prendre le devant droit) : la 1ère à 3 m. de l'encolure, la 2ème au niveau des côtes 1/1 du devant, les autres régulièrement espacées.

Poser le col au point de mailles au bord de l'encolure.

Coudre l'arrondi des manches au bord des emmanchures.

Faire les coutures des manches et des côtés du gilet.

Laisser rouler sur l'endroite les rgs jersey endr. aig. n° 2,5 et maintenir les roulottés par un point de couture.

Coudre les boutons.

#### **Noeuds (2) :**

Monter 17 m. aig. n° 2,5. Tric. 19 rgs point mousse et rab. toutes les m.

Entourer plusieurs fs le centre avec le fil pour resserrer le milieu.

Glisser un noeud dans chaque passant et les maintenir par quelques points de couture.

#### **BONNET :**

Monter 89-97-105-113 m. aig. n° 2,5. Tric. 6 rgs côtes 1/1.

Cont. jersey endr. aig. n° 3.

A 2 cm (10 rgs) de haut. tot., • former un passant en tric. 57-61-65-69 m. endr., rab. les 3 m. suiv. (= 1ère ouverture du passant) et term. le rg.

Au rg suiv., monter 3 nouvelles m. à la place des m. rab.

Tric. 2 rgs sur toutes les m.

Au rg suiv., tric. 57-61-65-69 m. endr., rab. les 3 m. suiv. (= 2ème ouverture du passant) et term. le rg.

Au rg suiv., monter 3 nouvelles m. à la place des m. rab. •.

Tric. 4 rgs sur toutes les m., puis former un deuxième passant en tric. encore 1 fs de • à •.

Cont. jersey endr. sur toutes les m.

A 10-11-12-13 cm (36-40-44-48 rgs) de haut. tot. tric. 1 m. endr., \* 2 m. ens. endr., 6 m. endr. \*, répéter de \* à \* (= 11-12-13-14 dim.).

Tric. 3 rgs sur les 78-85-92-99 m. rest.

Au rg suiv., tric. 1 m. endr., \* 2 m. ens. endr., 5 m. endr. \*, répéter de \* à \* (= 11-12-13-14 dim.).

Tric. 3 rgs sur les 67-73-79-85 m. rest.

Répéter ces dim. encore 3 fs ts les 4 rgs, 2 fs ts les 2 rgs.

Tric. 1 rg sur les 12-13-14-15 m. rest.

Au rg suiv. :

**3 mois et 12 mois :** tric. les m. ens. endr. 2 par 2 jusqu'à la fin du rg.

**6 mois et 24 mois :** tric. 1 m. endr., les m. suiv. ens. endr. 2 par 2 jusqu'à la fin du rg.

Passer un fil dans les 6-7-7-8 m. rest., serrer et arrêter.

Faire la couture du bonnet.

#### **Noeuds (2) :**

Monter 17 m. aig. n° 2,5. Tric. 19 rgs point mousse et rab. toutes les m.

Entourer plusieurs fs le centre avec le fil pour resserrer le milieu.

Glisser un noeud dans chaque passant et les maintenir par quelques points de couture.