



17

Qualifiée

BARBOTEUSE

Points employés

JERSEY ENDR., aig. n° 3.

CÔTES 1/1, aig. n° 2,5.

2 d.b. fermées ens. : * 1 jeté, piquer le crochet sur la m. suiv., 1 jeté, tirer une boucle *, croch. 2 fs de * à *, 1 jeté, le passer au travers des 5 boucles du crochet.

Les bases du crochet et les points de broderie : voir pages conseils.

Echantillon

Pour réussir votre modèle, il est important de tricoter l'échantillon (voir «L'indispensable échantillon» sur nos premières pages d'explications).

Un carré de 10 cm jersey endr. = 26 m. et 37 rgs.

Réalisation

DOS :

Monter 15-15-17 m. Ficelle aig. n° 3. Tric. jersey endr. en augm. de ch. côté pour les biais d'entrejambe :

1 mois : ts les 4 rgs 2 fs 1 m., puis ts les 2 rgs 2 fs 1 m., 1 fs 2 m., 1 fs 3 m., 3 fs 4 m.

3 mois : ts les 4 rgs 2 fs 1 m., puis ts les 2 rgs 2 fs 1 m., 3 fs 2 m., 3 fs 3 m., 1 fs 4 m.

6 mois : ts les 4 rgs 2 fs 1 m., puis ts les 2 rgs 4 fs 1 m., 3 fs 2 m., 4 fs 3 m.

Cont. sur les 57-61-65 m. obtenues.

A 8-9,5-10 cm (28-34-36 rgs) de haut. tot., augm. de ch. côté à 3 m. du bord :

1 mois : 2 fs 1 m. ts les 6 rgs, 2 fs 1 m. ts les 8 rgs.

3 mois : 4 fs 1 m. ts les 8 rgs.

6 mois : 2 fs 1 m. ts les 6 rgs, 3 fs 1 m. ts les 8 rgs.

Cont. sur les 65-69-75 m. obtenues.

A 21,5-25,5-29,5 cm (80-94-110 rgs) de haut. tot., tric. :

1 mois : 17 m. endr., 16 fs 2 m. ens. endr., 16 m. endr.

Tailles		1 mois	3 mois	6 mois
Qualité COTON FIFTY	Ficelle	239.061		
Qualité CABOURG	Ile	1	1	1
	Kiwi	1	1	1
	Nymphe	1	1	1
	Papaye	1	1	1
	Senteur	1	1	1
aig n° 2,5 et 3 - crochet n° 2,5				
3 boutons pression Ø 10 mm réf. 604.671 à 7,60 € le lot de 59				

3 mois : 17 m. endr., 18 fs 2 m. ens. endr., 16 m. endr.

6 mois : 18 m. endr., 20 fs 2 m. ens. endr., 17 m. endr.

Tric. 1 rg sur les 49-51-55 m. rest. et rab. toutes les m.

DEVANT :

Monter 15-15-17 m. Ficelle aig. n° 3. Tric. jersey endr. en augm. de ch. côté pour les biais d'entrejambe :

1 mois : ts les 2 rgs 2 fs 1 m., 2 fs 3 m., 2 fs 4 m., 1 fs 5 m.

3 mois : ts les 4 rgs 1 fs 1 m., puis ts les 2 rgs 2 fs 1 m., 2 fs 3 m., 2 fs 4 m., 1 fs 6 m.

6 mois : ts les 4 rgs 2 fs 1 m., puis ts les 2 rgs 1 fs 1 m., 2 fs 2 m., 3 fs 3 m., 1 fs 8 m.

Cont. sur les 57-61-65 m. obtenues.

A 6-7,5-8 cm (20-26-28 rgs) de haut. tot., augm. de ch. côté comme au dos, puis cont. sur les 65-69-75 m. obtenues.

A 19,5-23,5-27,5 cm (72-86-102 rgs) de haut. tot., tric. :

1 mois : 17 m. endr., 16 fs 2 m. ens. endr., 16 m. endr.

3 mois : 17 m. endr., 18 fs 2 m. ens. endr., 16 m. endr.

6 mois : 18 m. endr., 20 fs 2 m. ens. endr., 17 m. endr.

Tric. 1 rg sur les 49-51-55 m. rest. et rab. toutes les m.

EMPIÈCEMENT :

Se crochète en une partie et croch. en rond :

1er tour : 1 m.c. dans la 15ème-13ème-13ème m. du haut du dos, 2 m.l. (= remplace la 1ère d.b.), 1 d.b. dans ch. des 20-24-28 m. suiv., 27-31-35 m.l., sauter les 14-12-12 premières m. du devant, puis 1 d.b. dans ch. des 21-25-29 m. suiv., 27-31-35 m.l. Fermer en rond par 1 m.c. dans la 2ème m.l. du début du tour.

2ème tour : 2 m.l. (= remplace la 1ère d.b.), 1 d.b. sur ch. d.b. et dans ch. m.l. suiv. Fermer le tour par 1 m.c. dans la 2ème m.l. du début du tour (= 96-112-128 d.b.).

3ème tour : 2 m.l., 2 d.b. fermées ens., 1 d.b. sur ch. des 16-20-24 d.b. suiv., 2 fs 2 d.b. fermées ens., 1 d.b. sur ch. des 23-27-31 d.b. suiv, 2 fs 2 d.b. fermées ens., 1 d.b. sur ch. des 17-21-25 d.b. suiv.,

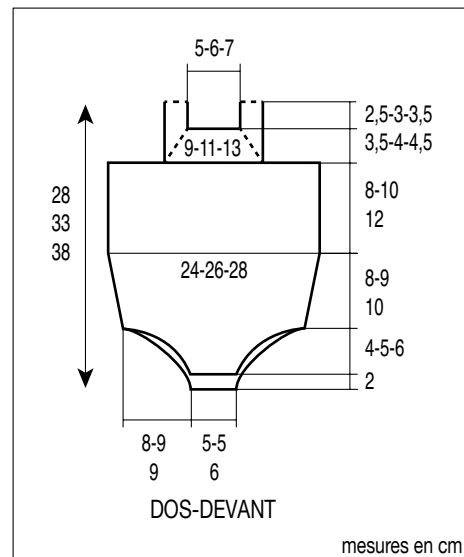
2 fs 2 d.b. fermées ens., 1 d.b. sur ch. des 23-27-31 d.b. suiv., 2 d.b. fermées ens. Fermer le tour par 1 m.c. dans la 2ème m.l. du début du tour (= 88-104-120 d.b.).

4ème tour : 2 m.l., 1 d.b. sur ch. des 18-22-26 d.b. suiv., 2 d.b. fermées ens., 1 d.b. sur ch. des 21-25-29 d.b. suiv, 2 d.b. fermées ens., 1 d.b. sur ch. des 19-23-27 d.b. suiv., 2 d.b. fermées ens., 1 d.b. sur ch. des 21-25-29 d.b. suiv., 2 d.b. fermées ens. Fermer le tour par 1 m.c. dans la 2ème m.l. du début du tour (= 84-100-116 d.b.).

5ème tour : 2 m.l., 2 d.b. fermées ens., 1 d.b. sur ch. des 14-18-22 d.b. suiv., 2 fs 2 d.b. fermées ens., 1 d.b. sur ch. des 19-23-27 d.b. suiv, 2 fs 2 d.b. fermées ens., 1 d.b. sur ch. des 15-19-23 d.b. suiv., 2 fs 2 d.b. fermées ens., 1 d.b. sur ch. des 19-23-27 d.b. suiv., 2 d.b. fermées ens. Fermer le tour par 1 m.c. dans la 2ème m.l. du début du tour (= 76-92-108 d.b.).

6ème tour : 2 m.l., 1 d.b. sur ch. des 16-20-24 d.b. suiv., 2 d.b. fermées ens., 1 d.b. sur ch. des 17-21-25 d.b. suiv, 2 d.b. fermées ens., 1 d.b. sur ch. des 17-21-25 d.b. suiv., 2 d.b. fermées ens., 1 d.b. sur ch. des 17-21-25 d.b. suiv., 2 d.b. fermées ens. Fermer le tour par 1 m.c. dans la 2ème m.l. du début du tour (= 72-88-104 d.b.).

7ème tour : 2 m.l., 2 d.b. fermées ens., 1 d.b. sur ch. des 12-16-20 d.b. suiv., 2 fs 2 d.b. fermées ens., 1 d.b. sur ch. des 15-19-21 d.b. suiv, 2 fs 2 d.b. fermées ens., 1 d.b. sur ch. des 13-17-21 d.b. suiv., 2 fs 2 d.b. fermées ens., 1 d.b. sur ch. des 15-19-21 d.b. suiv., 2 d.b. fermées ens. Fermer le tour par



1 m.c. dans la 2ème m.l. du début du tour (= 64-80-96 d.b.), puis cont. pour tailles 3 mois et 6 mois et arrêter **pour taille 1 mois.**

Au tour suiv. : 2 m.l., 1 d.b. sur ch. des 18-22 d.b. suiv., 2 d.b. fermées ens., 1 d.b. sur ch. des 17-19 d.b. suiv., 2 d.b. fermées ens., 1 d.b. sur ch. des 19-23 d.b. suiv., 2 d.b. fermées ens., 1 d.b. sur ch. des 17-19 d.b. suiv., 2 d.b. fermées ens. Fermer le tour par 1 m.c. dans la 2ème m.l. du début du tour. (= 76-92 d.b.), puis cont. pour taille 6 mois et arrêter **pour taille 3 mois.**

Au tour suiv. : 2 m.l., 2 d.b. fermées ens., 1 d.b. sur ch. des 18 d.b. suiv., 2 fs 2 d.b. fermées ens., 1 d.b. sur ch. des 17 d.b. suiv., 2 fs 2 d.b. fermées ens., 1 d.b. sur ch. des 19 d.b. suiv., 2 fs 2 d.b. fermées ens., 1 d.b. sur ch. des 17 d.b. suiv., 2 d.b. fermées ens. Fermer le tour par 1 m.c. dans la 2ème m.l. du début du tour (= 84 d.b.) et arrêter.

BORDURES DES BIAIS D'ENTREJAMBE (2) :

Monter 57-63-67 m. aig. n° 2,5. Tric. 3 rgs côtes 1/1 et laisser les m. en attente.

FINITIONS :

Broder l'empiecement en suivant le schéma et en plaçant le centre des fleurs Nymphe sur les biais d'empiecement former par les d.b. fermées ens. : les tiges au point de tige Kiwi, les fleurs au point de vierge Nymphe et Papaye, les boutons à point lancé Ile, Papaye et Senteur.

Faire les coutures des côtés de la barboteuse.

Au bord de chaque emmanchure, crocheter un tour en d.b. et arrêter.

Poser au point de mailles une bordure au bord de chaque biais d'entrejambe.

Coudre 3 boutons pressions régulièrement répartis à l'entrejambe.

