



22

Qualifiée

VESTE MANCHES LONGUES

Point employé

POINT FANT., aig. n° 4. Sur un n. de m. div. par 3 + 1.

1er rg (endr. du trav.) : * 2 m. endr., 1 m. env. *, répéter de * à *, term. par 1 m. endr.

2ème rg : 1 m. env., * 2 m. endr., 1 m. env. *, répéter de * à *.

Répéter ces 2 rgs.

Echantillon

Pour réussir votre modèle, il est important de tricoter l'échantillon (voir « *L'indispensable échantillon* » sur nos premières pages d'explications).

Un carré de 10 cm point fant. = 27 m. et 30 rgs.

Réalisation

DOS :

Monter 88-96-106-112 m. Tric. point fant.

Emmanchures :

A 19-22-25-28 cm (58-66-76-84 rgs) de haut, rab. 4 m. de ch. côté.

Cont. sur les 80-88-98-104 m. rest.

Epaules :

A 33-37-41-45 cm (100-112-124-136 rgs) de haut. tot., rab. de ch. côté ts les 2 rgs :

4 ans : 1 fs 5 m., 3 fs 6 m.

6 ans : 2 fs 6 m., 2 fs 7 m.

8 ans : 3 fs 7 m., 1 fs 8 m.

10 ans : 1 fs 7 m., 3 fs 8 m.

Rab. les 34-36-40-42 m. rest. pour l'encolure.

DEVANT GAUCHE :

Monter 47-51-56-59 m. Tric. point fant.

Pour obtenir une belle lisière au bord gauche :

4 ans-8 ans et 10 ans : sur l'endr., glisser la dernière

Tailles	4 ans	6 ans	8 ans	10 ans	
Qualité CABOURG	Nombre de pelotes				
	Floral	206.401	5	6	7
aig. n° 4					
5 boutons de nacre rose Ø 18 mm réf. 323.301 à 5,50 € le lot de 6					
2 boutons pression réf. 604.671 à 7,60 € le lot de 59					

m. en la prenant comme pour la tric. à l'env. ; au rg suiv., sur l'env., tric. la 1ère m. à l'env. Répéter ces 2 rgs.

6 ans : sur l'endr., glisser la dernière m. en la prenant comme pour la tric. à l'endr. ; au rg suiv., sur l'env., tric. la 1ère m. à l'env. Répéter ces 2 rgs.

Emmanchure :

Rab. à droite à la même haut. et comme au dos.

Cont. sur les 43-47-52-55 m. rest.

Epaule :

Rab. à droite à la même haut. et comme au dos.

Rab. les 20-21-23-24 m. rest. pour l'encolure.

DEVANT DROIT :

Tric. en sens inverse en commençant le point fant. par :

4 ans-8 ans et 10 ans : 3 m. endr. au lieu de 2.

6 ans : l'explication.

Pour obtenir une belle lisière au bord droit : glisser la 1ère m. en la prenant comme pour la tric. à l'endr. et term. le rg ; au rg suiv., sur l'env., tric. la dernière m. à l'env. Répéter ces 2 rgs.

MANCHES :

Monter 57-60-61-64 m. Tric. point fant.

A 10 cm (30 rgs) de haut, augm. de ch. côté à 1 m. du bord :

4 ans : 5 fs 1 m. ts les 8 rgs, 3 fs 1 m. ts les 6 rgs.

6 ans : 6 fs 1 m. ts les 8 rgs, 3 fs 1 m. ts les 6 rgs.

8 ans : 6 fs 1 m. ts les 8 rgs, 5 fs 1 m. ts les 6 rgs.

10 ans : 9 fs 1 m. ts les 8 rgs, 3 fs 1 m. ts les 6 rgs.

Cont. sur les 73-78-83-88 m. obtenues.

A 29-32-36-40 cm (88-96-108-120 rgs) de haut. tot., former l'arrondi en rab. de ch. côté ts les 2 rgs 1 fs 3 m., 2 fs 2 m., 2 fs 3 m. et les 47-52-57-62 m. rest.

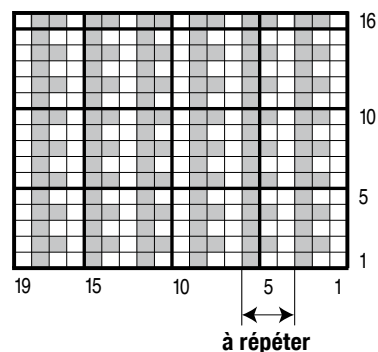
PATTE DE FERMETURE :

Monter 9 m. Tric. 6,5 cm (19 rgs) point fant., puis rab. toutes les m.

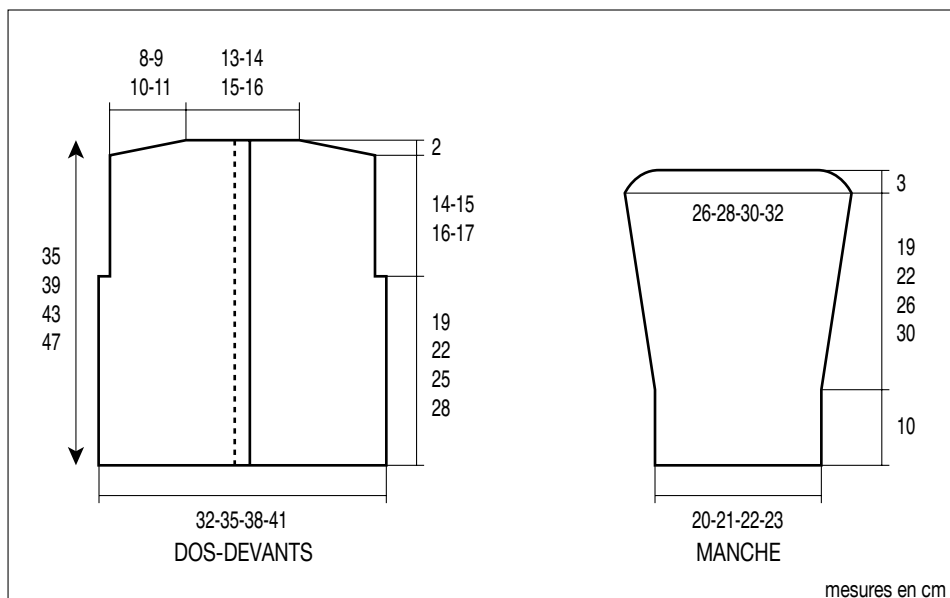
PATTES DE MANCHES (2) :

Monter 9 m. Tric. 10 cm (30 rgs) point fant. en commençant par 3 m. endr. au lieu de 2, puis rab. toutes les m.

POINT FANTAISIE



- = 1 m. jersey endroit
- = 1 m. point mousse sur 2 rgs
- = 1 m. jersey envers



mesures en cm

FINITIONS :

Assembler les épaules.

Coudre l'arrondi des manches au bord des emmanchures, puis faire les coutures des manches et des côtés de la veste.

Former 3 boutonnieres sans couper les fils (voir pages conseils) : 1 sur chaque devant à 4 m. du bord et à 2 cm de l'encolure, puis 1 sur la patte de fermeture à 1,5 cm du haut.

Coudre la base de la patte de fermeture sur le devant droit à 13-14,5-16-17,5 cm de la couture et à 8,5-10-11,5-13 cm du bas (voir schéma d'assemblage).

Placer une patte sur chaque manche à 3 cm du bas et centrée en largeur, puis coudre la base (voir schéma d'assemblage).

Plier l'encolure de chaque devant sur l'endroit (voir schéma d'assemblage).

Coudre les boutons (voir emplacement sur le schéma d'assemblage). Pour les pattes de manche, coudre les boutons en prenant les 2 épaisseurs.

Coudre 2 boutons pression (voir emplacement sur le schéma d'assemblage) : le 1er à 5,5-7-8,5-10 cm du bas, le 2ème espacé de 7 cm.

SCHÉMA D'ASSEMBLAGE

