



34

Qualifiée

DÉBARDEUR

Points employés

JERSEY ENDR., aig. n° 3.

POINT FANT. tailles 4 ans et 8 ans, aig. n° 3. Sur un n. de m. div. par 16 + 13.

1er rg (endr. du trav.) : endr.

2ème rg : env.

3ème rg : 7 m. endr., * 1 jeté, 6 m. endr., 1 double dim., 6 m. endr., 1 jeté, 1 m. endr. *, répéter de * à * en term. par 7 m. endr. au lieu d'1.

4ème rg : env. en tric. ch. jeté env. torse.

5ème rg : repr. au 3ème rg.

POINT FANT. tailles 6 ans et 10 ans, aig. n° 3. Sur un n. de m. div. par 18 + 11.

1er rg (endr. du trav.) : endr.

2ème rg : env.

3ème rg : 6 m. endr., * 1 jeté, 7 m. endr., 1 double dim., 7 m. endr., 1 jeté, 1 m. endr. *, répéter de * à * en term. par 6 m. endr. au lieu d'1.

4ème rg : env. en tric. ch. jeté env. torse.

5ème rg : repr. au 3ème rg.

CÔTES 1/1, aig. n° 3.

Rayures : tric. 4 rgs Ficelle, 4 rgs Ecarlate, 2 rgs Pétrolier, 4 rgs Nectarine. Répéter ces 14 rgs.

POINT MOUSSE, aig. n° 2,5.

Echantillon

Pour réussir votre modèle, il est important de tricoter l'échantillon (voir «L'indispensable échantillon» sur nos premières pages d'explications).

Un carré de 10 cm point fant. = 29 m. et 32 rgs.

Réalisation

DOS :

Monter 93-101-109-119 m. Ficelle aig. n° 3. Tric. point fant. rayé selon la taille.

A 3-4-4-4,5 cm (10-12-12-14 rgs) de haut, dim. de ch. côté à 1 m. du bord :

Tailles		4 ans	6 ans	8 ans	10 ans
Qualité COTON FIFTY		Nombre de pelotes			
Ecarlate	231.651	1	1	1	1
Ficelle	239.061	1	1	1	1
Nectarine	244.191	1	1	1	1
Pétrolier	239.561	1	1	1	1
aig. n° 2,5 et 3					
1 tricotin mécanique réf. 151.181 - 18,50 €					

4 ans et 6 ans : 6 fs 1 m. ts les 10 rgs.

8 ans : 6 fs 1 m. ts les 12 rgs.

10 ans : 6 fs 1 m. ts les 14 rgs.

Pour dim. 1 m. à 1 m. du bord : tric. 1 m. endr., 2 m. ens. endr., cont. le rg et lorsqu'il reste 3 m. sur l'aig. gauche, tric. 1 S.S., 1 m. endr.

Attention : 2 jetés doivent être compensés par 1 double dim. et 1 jeté par 2 m. ens. endr. au début du rg ou 1 S.S. à la fin du rg.

Cont. sur les 81-89-97-107 m. rest.

Raglan :

A 21-24-27-31 cm (68-78-88-100 rgs) de haut. tot., rab. 4-4-5-6 m., cont. en tric. rayé 5 m. côtes 1/1, 63-71-77-85 m. point fant., 5 m. côtes 1/1, 4-4-5-6 m. endr.

Au rg suiv., rab. 4-4-5-6 m. et term. le rg dans les différents points.

Au rg suiv., puis ts les 2 rgs, dim. de ch. côté à 5 m. côtes 1/1 du bord :

4 ans : 5 fs 1 m.

6 ans : 7 fs 1 m.

8 ans : 9 fs 1 m.

10 ans : 10 fs 1 m.

Pour dim. 1 m. à 5 m. côtes 1/1 du bord : tric. 5 m., 2 m. ens. endr., cont. le rg et lorsqu'il reste 7 m. sur l'aig. gauche, tric. 1 S.S. et term. le rg.

Tric. 1 rg sur les 63-67-69-75 m. rest.

Bordure d'encolure :

Puis, tric. 3 rgs point mousse Nectarine aig. n° 2,5 en répartissant 8-8-8-12 dim. au 1er rg.

Au rg suiv., rab. les 55-59-61-63 m. rest.

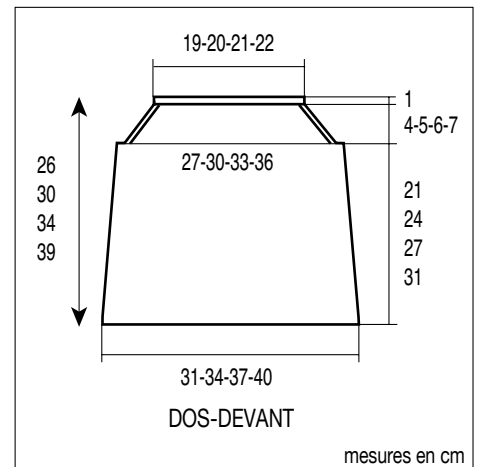
DEVANT :

Tric. comme le dos.

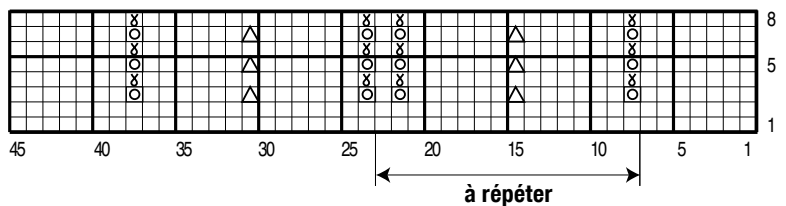
FINITIONS :

Faire les coutures des côtés du débardeur.

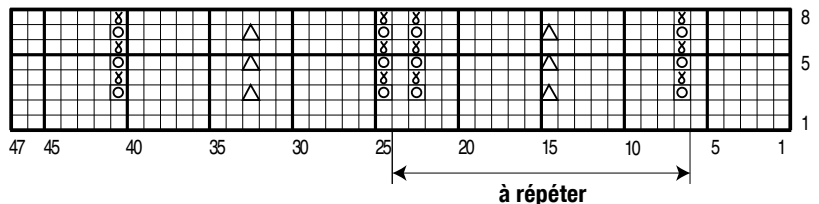
Bretelles : avec le tricotin, réaliser 2 cordons Pétrolier de 12 cm. Fixer un cordon de chaque côté de l'encolure du dos et du devant.



POINT FANTAISIE Tailles 4 ans et 8 ans



POINT FANTAISIE Tailles 6 ans et 10 ans



□ = 1 m. jersey endroit

⊠ = 1 double diminution

⊙ = 1 jeté

⊗ = 1 m. torse