



Qualifiée

20 - MANTEAU PLASTRON FOURRURE

Tailles	4 ans	6 ans	8 ans
Qualité GALAXIE	Nombre de pelotes		
Sauge 272.311	11	13	15
Qualité FOURRURE			
Bonobo 292.481	2	2	2
aig. n° 6 et 7			
5 pressions noires Ø 21 mm réf. 258.911 à 6,80 € le lot de 6			

Points employés

POINT MOUSSE en GALAXIE, aig. n° 7.

JERSEY ENDROIT en GALAXIE, aig. n° 7.

JERSEY ENDROIT RAYÉ en GALAXIE et FOURRURE, aig. n° 6.

Tricoter 2 rgs en FOURRURE, 2 rgs en GALAXIE, répéter ces 4 rgs.

Echantillon

Pour réussir votre modèle, il est important de tricoter l'échantillon (voir «L'indispensable échantillon» sur nos premières pages d'explications).

Un carré de 10 cm jersey endroit en GALAXIE ou jersey endroit rayé = 11,5 m. et 15 rgs.

Réalisation

DOS :

Monter **44-47-51** m. en GALAXIE aig. n° 7. Tricoter 4 rgs point mousse.

Continuer jersey endroit.

A 8 cm (14 rgs) de hauteur totale, diminuer de chaque côté à 2 m. du bord :

4 ans : 2 x 1 m. tous les 10 rgs, 2 x 1 m. tous les 8 rgs

6 ans : 4 x 1 m. tous les 10 rgs.

8 ans : 4 x 1 m. tous les 12 rgs.

Pour diminuer 1 m. à 2 m. du bord : Tricoter 2 m. endroit, 2 m. ensemble endroit, continuer le rg et lorsqu'il reste 4 m. sur l'aig. gauche, tricoter 1 surjet simple, 2 m. endroit.

Puis, continuer sur les **36-39-43** m. restantes.

Emmanchures :

A **34-39-44** cm (**54-60-68** rgs) de hauteur totale, rabattre **4** m. de chaque côté.

Puis, continuer sur les **28-31-35** m. restantes.

Epauls et encolure :

A **48-54-60** cm (**74-82-92** rgs) de hauteur totale, rabattre **8-9-10** m. de chaque côté et laisser en

attente les **12-13-15** m. centrales.

DEVANT DROIT :

Monter **24-26-28** m. en GALAXIE aig. n° 7. Tricoter 4 rgs point mousse.

Continuer jersey endroit en tricotant **4** m. point mousse pour la bordure, **20-22-24** m. jersey endroit.

A 8 cm (14 rgs) de hauteur totale, diminuer à gauche comme au dos.

Tricoter **3** rgs sur les **20-22-24** m. restantes, puis continuer aig. n° 6 en tricotant **4** m. point mousse en GALAXIE, **16-18-20** m. jersey endroit rayé (bien croiser les fils aux changements de pelotes).

Emmanchure :

Rabattre à gauche à la même hauteur et comme au dos, puis continuer sur les **16-18-20** m. restantes.

Encolure et épaule :

A **48-54-60** cm (**74-82-92** rgs) de hauteur totale,

laisser en attente les **8-9-10** premières m. et rabattre les **8-9-10** dernières m.

DEVANT GAUCHE :

Monter **24-26-28** m. en GALAXIE aig. n° 7. Tricoter 4 rgs point mousse.

Continuer jersey endroit en tricotant **20-22-24** m. jersey endroit, **4** m. point mousse pour la bordure.

A 8 cm (14 rgs) de hauteur totale, diminuer à droite comme au dos.

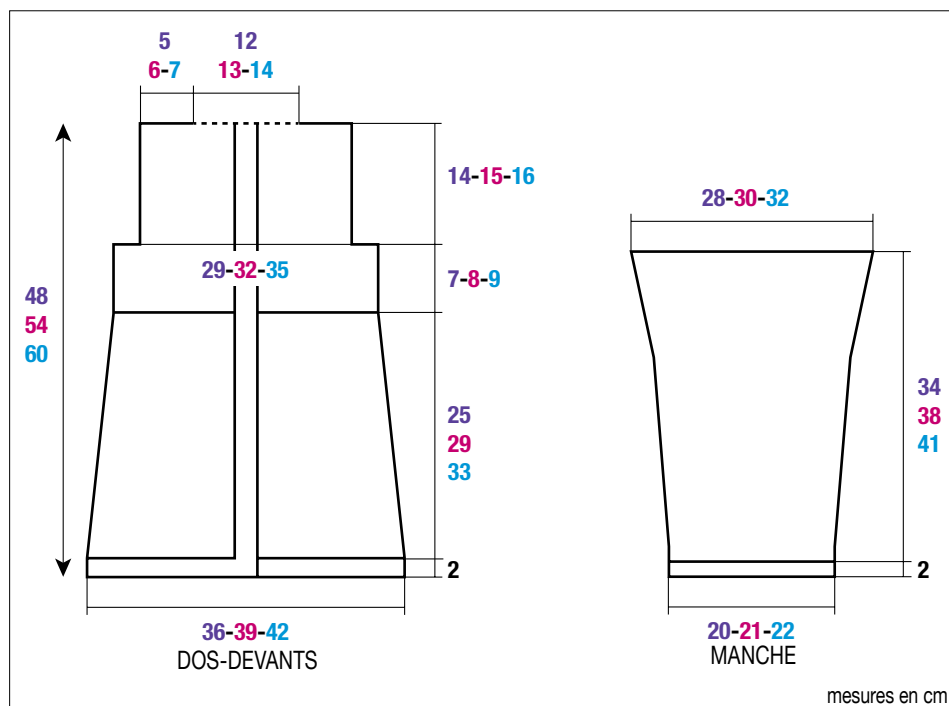
Tricoter **3** rgs sur les **20-22-24** m. restantes, puis continuer aig. n° 6 en tricotant **16-18-20** m. jersey endroit rayé, **4** m. point mousse en GALAXIE (bien croiser les fils aux changements de pelotes).

Emmanchure :

Rabattre à droite à la même hauteur et comme au dos, puis continuer sur les **16-18-20** m. restantes.

Encolure et épaule :

A **48-54-60** cm (**74-82-92** rgs) de hauteur totale,



mesures en cm

rabattre les **8-9-10** premières m. et laisser en attente les **8-9-10** dernières m.

MANCHES :

Monter **26-26-27** m. en GALAXIE aig. n° 7. Tricoter 4 rgs point mousse.

Continuer jersey endroit en augmentant de chaque côté à 2 m. du bord :

4 ans : 1 x 1 m. tous les 20 rgs, 1 x 1 m. tous les 18 rgs, 2 x 1 m. tous les 4 rgs.

6 ans : 2 x 1 m. tous les 18 rgs, 1 x 1 m. tous les 8 rgs, 2 x 1 m. tous les 4 rgs.

8 ans : 3 x 1 m. tous les 14 rgs, 1 x 1 m. tous les 6 rgs, 2 x 1 m. tous les 4 rgs.

Tricoter **5** rgs sur les **34-36-39** m. obtenues, puis rabattre toutes les m.

FINITIONS :

Assembler les épaules.

Col :

Sur une aig. n° 7, reprendre les **8-9-10** m. laissées en attente au devant gauche, puis les **12-13-15** m. du dos et les **8-9-10** m. du devant droit.

Sur les **28-31-35** m. obtenues, continuer en GALAXIE en tricotant jersey endroit et en augmentant de chaque côté dès le 3ème rg, puis tous les 2 rgs 7 x 1 m. à 2 m. du bord.

Sur les **42-45-49** m. obtenues, continuer point mousse en diminuant de chaque côté dès le 3ème rg, puis tous les 2 rgs 7 x 1 m. à 2 m. du bord.

Puis, rabattre les **28-31-35** m. restantes.

Replier le col par moitié sur l'envers et ourler.

Assembler les petits côtés du col.

Coudre le haut des manches le long de la partie verticale des emmanchures.

Faire les coutures des manches en inversant les 4 premiers rgs des coutures.

Au bas de chaque manche, replier 2 cm sur l'endroit et maintenir par un point de couture.

Faire les coutures des côtés du manteau.

Coudre les pressions régulièrement réparties sur les bordures des devants, le 1er à 1 cm du col, les autres espacés de **9-10-11** cm.