



10
TOP

Facile



Points employés

CÔTES 1/1, aig. n° 2,5.

JERSEY ENDROIT, aig. n° 3.

Rayures : Tricoter 4 rgs Ebène, 8 rgs Pâquerette. Répéter ces 12 rgs.

Réglage machine : voir pages conseils.

Echantillon

Un carré de 10 cm jersey endroit = 26 m. et 34 rgs.

Important : voir pages conseils.

Réalisation

DOS :

Monter 85-95-105-119-133 m. Pâquerette aig. n° 2,5. Tricoter 2 cm (8 rgs) côtes 1/1.

Continuer jersey endroit aig. n° 3.

A 40-42-44-46-48 cm (138-144-152-158-164 rgs) de hauteur totale, tricoter 2 cm (8 rgs) côtes 1/1 aig. n° 2,5 et rabattre toutes les m.

DEVANT :

Monter 85-95-105-119-133 m. Pâquerette aig. n° 2,5. Tricoter 2 cm (8 rgs) côtes 1/1.

Continuer jersey endroit aig. n° 3.

A 26-27-28-29-30 cm (90-94-98-100-102 rgs) de hauteur totale, continuer en augmentant de chaque côté à 2 m. du bord :

S-M et L : 5 fs 1 m. tous les 10 rgs.

XL et XXL : 5 fs 1 m. tous les 12 rgs.

Tailles	S	M	L	XL	XXL
Qualité ANNECY	Nombre de pelotes				
Pâquerette 208.091	5	5	6	6	7
Ebène 208.981	1	1	1	2	2
aig. n° 2,5 et 3					

Continuer sur les 95-105-115-129-143 m. obtenues.

A 40-42-44-46-48 cm (138-144-152-158-164 rgs) de hauteur totale, tricoter 2 cm (8 rgs) côtes 1/1 aig. n° 2,5 et rabattre toutes les m.

EMPIÈCEMENT en 2 parties :

Les flèches sur le croquis indiquent le sens du travail.

Monter 164-180-196-212-228 m. Ebène aig. n° 3. Tricoter jersey endroit rayé.

A 15 cm (50 rgs) de haut, tricoter 11-12-13-14-15 m. endroit, * 2 m. ensemble endroit, 18-20-22-24-26 m. endroit *, répéter de * à *, terminer par 2 m. ensemble endroit, 11-12-13-14-15 m. endroit.

Tricoter 11 rgs sur les 156-172-188-204-220 m. restantes.

Au rg suivant, tricoter 10-11-12-13-14 m. endroit, * 2 m. ensemble endroit, 17-19-21-23-25 m. endroit *, répéter de * à *, terminer par 2 m. ensemble endroit, 11-12-13-14-15 m. endroit.

Tricoter 1 rg sur les 148-164-180-196-212 m. restantes et les rabattre.

Tricoter une seconde partie identique.

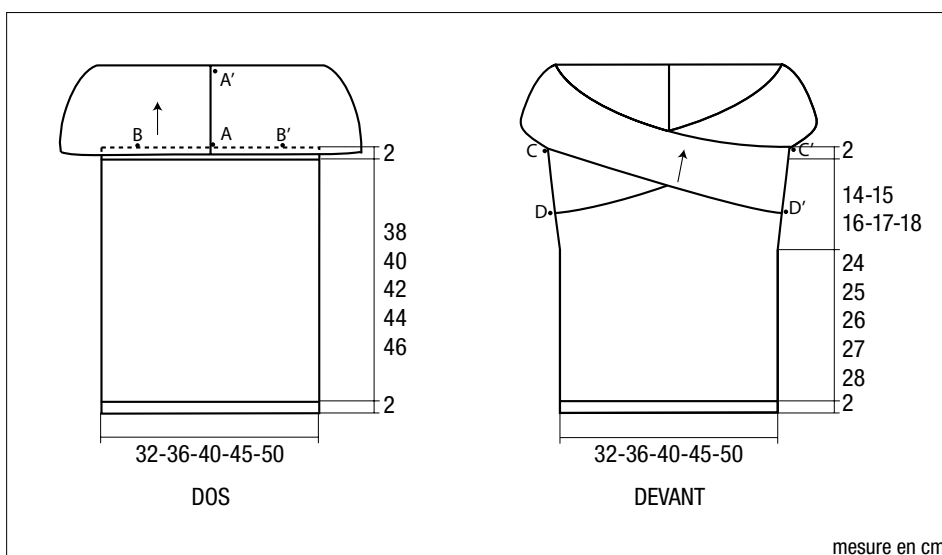
FINITIONS :

Faire les coutures des côtés du top.

Coudre l'empiècement en commençant par le bas d'une partie sur 10-12-14-16,5-19 cm en laissant libre la 1ère rayure Ebène et en commençant au milieu du dos de A à B, laisser libre le reste de la largeur, puis coudre la 2ème extrémité sur la couture de côté sur 12 cm de C à D.

Coudre le bas de la 2ème partie de A à B' et la 2ème extrémité sur la couture de C' à D' en croisant sur la 1ère partie.

Assembler les 2 extrémités au milieu du dos de A à A'.



BERGERE
de France