



16

Qualifiée

COMBISHORT

Points employés

CÔTES 1/1, aig. n° 2,5.

JERSEY ENDR. RAYÉ, aig. n° 3.

Rayures : tric. 4 rgs Nougat, 4 rgs Pétrolier, répéter ces 8 rgs.

Réglage machine : voir pages conseils.

Echantillon

Un carré de 10 cm jersey endr. = 26 m. et 37 rgs.

Important : voir pages conseils.

Réalisation

DOS :

Jambe droite :

Monter 25-29-31-33 m. Pétrolier aig. n° 2,5. Tric. côtes 1/1 : 4 rgs Pétrolier, 2 rgs Nougat en augm. 1 m. au dernier rg **pour 1 mois et 12 mois**.

Cont. jersey endr. rayé aig. n° 3 sur les 26-29-31-34 m. obtenues en commençant par 2 rgs Nougat au lieu de 4 et en augm. à gauche dès le 1er rg à 2 m. du bord :

1 mois : 6 fs 1 m. ts les 2 rgs.

3 mois et 6 mois : 4 fs 1 m. ts les 2 rgs, 2 fs 1 m. ts les 4 rgs.

12 mois : 3 fs 1 m. ts les 2 rgs, 3 fs 1 m. ts les 4 rgs.

A 4,5-5,5-5,5-6,5 cm (18-22-22-24 rgs) de haut. tot., laisser en attente les 32-35-37-40 m. obtenues.

Jambe gauche :

Tric. en sens inverse.

Tailles	1 mois	3 mois	6 mois	12 mois
Qualité COTON FIFTY	Nombre de pelotes			
Pétrolier 239.561	1	2	2	2
Nougat 225.181	1	1	2	2
aig. n° 2,5 et 3				
2 boutons bleu marine Ø 12 mm réf. 500.911 à 3,80 € le lot de 7				
5 boutons pression réf. 604.671 (lot de 59)				
1 vignette Pirate réf. 689.931 à 3,50 €				

Repr. les m. des 2 jambes sur une même aig. en ajoutant 5 m. entre elles et cont. jersey endr. rayé sur les 69-75-79-85 m. obtenues en dim. de ch. côté à 2 m. du bord :

1 mois : 3 fs 1 m. ts les 8 rgs, 6 fs 1 m. ts les 6 rgs.

3 mois : 9 fs 1 m. ts les 8 rgs.

6 mois : 5 fs 1 m. ts les 10 rgs, 4 fs 1 m. ts les 8 rgs.

12 mois : 2 fs 1 m. ts les 12 rgs, 7 fs 1 m. ts les 10 rgs.

Pour dim. 1 m. à 2 m. du bord : tric. 2 m. endr., 2 m. ens. endr., cont. le rg et lorsqu'il reste 4 m. sur l'aig. gauche, tric. 1 S.S., 2 m. endr.

Cont. sur les 51-57-61-67 m. rest.

Emmanchures :

A 24,5-27,5-31,5-35,5 cm (92-104-118-132 rgs) de haut. tot., de ch. côté rab. 3 m., puis dim. à 2 m. du bord ts les 2 rgs :

1 mois : 8 fs 1 m.

3 mois : 9 fs 1 m.

6 mois : 1 fs 2 m., 8 fs 1 m.

12 mois : 2 fs 2 m., 8 fs 1 m.

Pour dim. 2 m. à 2 m. du bord : tric. 2 m. endr., 3 m. ens. endr., cont. le rg et lorsqu'il reste 5 m. sur l'aig. gauche, tric. 1 S.D., 2 m. endr.

Cont. sur les 29-33-35-37 m. rest.

A 4,5-5,5-5,5-6,5 cm de haut. d'emmanchures (110-126-140-156 rgs de haut. tot.), tric. 2,5 cm (10 rgs) côtes 1/1 Pétrolier aig. n° 2,5.

Au rg suiv., tric. 9 m., rab. les 11-15-17-19 m. suiv., tric. les 9 m. rest.

Cont. côtes 1/1 sur les 9 m. pour chaque bretelle pendant 11-13-15-17 cm (46-54-62-72 rgs) et rab. les m.

DEVANT :

Commencer comme le dos.

Emmanchures :

A la même haut. qu'au dos, de ch. côté rab. 3 m., puis dim. à 2 m. du bord ts les 2 rgs :

1 mois : 4 fs 2 m.

3 mois : 3 fs 2 m., 3 fs 1 m.

6 mois : 4 fs 2 m., 2 fs 1 m.

12 mois : 5 fs 2 m., 2 fs 1 m.

Tric. 1 rg sur les 29-33-35-37 m. rest.

Cont. 2,5 cm (10 rgs) côtes 1/1 Pétrolier aig. n° 2,5 en formant au 7ème rg, 1 boutonnière d'1 m. de ch. côté à 4 m. du bord.

Rab. toutes les m.

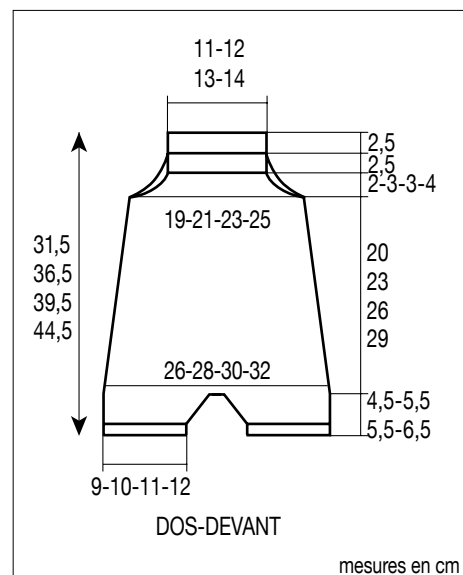
FINITIONS :

Faire les coutures des côtés du combishort.

Coudre 5 boutons pression régulièrement répartis au bord de l'entrejambe.

Coudre 1 bouton centré sur l'extrémité de chaque bretelle.

Coudre la vignette en haut du devant (voir photo).



BERGERE
de France