



37



## COMBISHORT

### Points employés

**CÔTES 1/1**, aig. n° 2,5 et 3.

**JERSEY ENDR. RAYÉ**, aig. n° 3.

**Rayures** : tric. 6 rgs Nigelle, 6 rgs Coco, 6 rgs Aigue marine, 6 rgs Coco, 6 rgs Cytise, 6 rgs Coco, 6 rgs Bourgeon, 6 rgs Coco, répéter ces 48 rgs.

**Réglage machine** : voir pages conseils.

### Echantillon

Un carré de 10 cm jersey endr. rayé = 26 m. et 37 rgs.

**Important** : voir pages conseils.

### Réalisation

#### DOS :

##### Jambe droite :

Monter 29-31-35-37 m. Coco aig. n° 2,5. Tric. 4 rgs côtes 1/1.

Cont. jersey endr. rayé aig. n° 3 en augm. 1 m. au 1er rg **pour tailles 1 mois, 3 mois et 12 mois** (= 30-32-35-38 m.).

Dès le 11ème rg, augm. à gauche à 1 m. du bord :

**1 mois** : 2 fs 1 m. ts les 6 rgs.

**3 mois** : 2 fs 1 m. ts les 8 rgs.

**6 mois** : 2 fs 1 m. ts les 10 rgs.

**12 mois** : 2 fs 1 m. ts les 12 rgs.

Cont. sur les 32-34-37-40 m. obtenues.

A 6-7-8-9 cm (24-28-32-36 rgs) de haut. tot., laisser les m. en attente.

##### Jambe gauche :

Tric. en sens inverse.

Repr. les m. des 2 jambes sur une même aig. en montant 1 nouvelle m. entre elles.

Cont. sur les 65-69-75-81 m. obtenues.

A 8-11-14-17 cm de haut. d'entrejambe (54-68-82-

Tailles	1 mois	3 mois	6 mois	12 mois
<b>Qualité COTON FIFTY</b>	<b>Nombre de pelotes</b>			
Coco 224.931	2	2	2	3
Aigue marine 216.201	1	1	1	1
Bourgeon 200.751	1	1	1	1
Cytise 231.321	1	1	1	1
Nigelle 213.651	1	1	1	1
aig. n° 2,5 et 3				
4-5-5-5 boutons blancs Ø 12 mm réf. 500.881 à 3,30 € le lot de 6				

98 rgs de haut. tot.), dim. de ch. côté à 2 m. du bord 4 fs 1 m. ts les 10 rgs.

**Pour dim. 1 m. à 2 m. du bord** : tric. 2 m. endr., 2 m. ens. endr., cont. le rg et lorsqu'il reste 4 m. sur l'aig. gauche, tric. 1 S.S., 2 m. endr.

Cont. sur les 57-61-67-73 m. rest.

#### Emmanchures :

A 18-21-24-27 cm de haut. d'entrejambe (92-106-120-136 rgs de haut. tot.), rab. de ch. côté ts les 2 rgs (les dim. d'1 m. se font à 2 m. du bord) 1 fs 3 m., 1 fs 2 m., 3 fs 1 m.

Cont. sur les 41-45-51-57 m. rest.

#### Epaules et encolure

A 9-10-11-12 cm de haut. d'emmanchures (124-142-160-180 rgs de haut. tot.), rab. de ch. côté ts les 2 rgs :

**1 mois** : 1 fs 3 m., 2 fs 4 m.

**3 mois** : 3 fs 4 m.

**6 mois** : 2 fs 4 m., 1 fs 5 m.

**12 mois** : 2 fs 5 m., 1 fs 6 m.

**En même temps** que la 1ère dim. d'épaule, rab. les 15-17-21-21 m. centrales, cont. ch. côté séparément en rab. côté encolure 1 fs 2 m.

#### DEVANT GAUCHE :

Commencer comme la jambe droite du dos.

A 6-7-8-9 cm (24-28-32-36 rgs) de haut. tot., tric. 32-34-37-40 m. endr., monter 8 nouvelles m. pour la bordure milieu devant.

Au rg suiv. sur l'env. du trav., tric. 8 m. côtes 1/1 en commençant par 1 m. env., 32-34-37-40 m. env.

Cont. sur les 40-42-45-48 m. obtenues.

A 5 cm (18 rgs) de haut. depuis les 8 nouvelles m. montées, former 1 boutonnière d'1 m. à 3 m. du bord, puis 3-4-4-4 autres boutonnières espacées de 22-19-22-25 rgs.

**Entre-temps**, à 8-11-14-17 cm de haut. d'entrejambe (54-68-82-98 rgs de haut. tot.), dim. à droite à 2 m. du bord 4 fs 1 m. ts les 10 rgs.

Cont. sur les 36-38-41-44 m. rest.

#### Emmanchure :

Rab. à droite à la même haut et comme au dos.

Cont. sur les 28-30-33-36 m. rest.

#### Encolure

A 6-6-7-7 cm de haut. d'emmanchure (114-128-146-162 rgs de haut. tot.), rab. à gauche ts les 2 rgs :

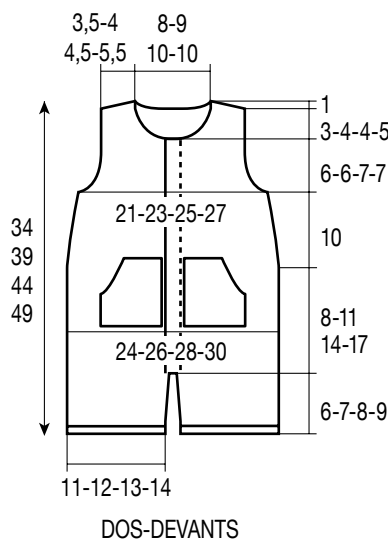
**1 mois** : 1 fs 9 m., 1 fs 3 m., 2 fs 2 m., 1 fs 1 m.

**3 mois** : 1 fs 10 m., 1 fs 3 m., 1 fs 2 m., 3 fs 1 m.

**6 mois et 12 mois** : 1 fs 11 m., 1 fs 3 m., 1 fs 2 m., 4 fs 1 m.

#### Epaule :

Rab. à droite à la même haut et comme au dos.



mesures en cm

**DEVANT DROIT :**

Tric. en sens inverse sans boutonnères.

**MANCHES :**

Monter 45-49-53-59 m. Coco aig. n° 2,5. Tric. 4 rgs côtes 1/1.

Cont. jersey endr. rayé aig. n° 3.

A 2 cm (10 rgs) de haut. tot., former l'arrondi en rab. de ch. côté ts les 2 rgs (les dim. d'1 m. se font à 2 m. du bord) :

**1 mois** : 1 fs 2 m., 10 fs 1 m., 1 fs 2 m. et les 17 m. rest.

**3 mois** : 1 fs 3 m., 1 fs 2 m., 9 fs 1 m., 1 fs 2 m. et les 17 m. rest

**6 mois** : 1 fs 3 m., 1 fs 2 m., 8 fs 1 m., 1 fs 2 m., 1 fs 3 m. et les 17 m. rest.

**12 mois** : 1 fs 3 m., 1 fs 2 m., 6 fs 1 m., 2 fs 2 m., 2 fs 3 m. et les 17 m. rest.

**POCHE GAUCHE :**

Monter 18-18-22-22 m. Coco aig. n° 3. Tric. jersey endr. rayé comme suit :

**1 mois** : 6 rgs Coco, 6 rgs Bourgeon, 6 rgs Coco, 6 rgs Nigelle, 2 rgs Coco.

**3 mois** : 6 rgs Coco, 6 rgs Nigelle, 6 rgs Coco, 6 rgs Aigue marine, 2 rgs Coco.

**6 mois** : 6 rgs Coco, 6 rgs Aigue marine, 6 rgs Coco, 6 rgs Cytise, 6 rgs Coco, 2 rgs Bourgeon.

**12 mois** : 6 rgs Coco, 6 rgs Cytise, 6 rgs Coco, 6 rgs Bourgeon, 6 rgs Coco, 2 rgs Nigelle.

A 4-4-4,5-4,5 cm (14-14-16-16 rgs) de haut, pour l'ouverture de poche dim. à droite à 2 m. du bord 6-6-8-8 fs 1 m. ts les 2 rgs.

Laisser les 12-12-14-14 m. rest. en attente.

**POCHE DROITE :**

Tric. en sens inverse.

**BORDURE D'ENCOLURE :**

Monter 77-83-87-93 m. Coco aig. n° 2,5. Tric. 4 rgs côtes 1/1 et laisser les m. en attente.

**FINITIONS :**

Placer une poche sur chaque devant correspondant à 8 m. du bord milieu devant et à environ 8,5-12-15-18,5 cm (34-46-58-70 rgs) de haut. tot., après **1 mois** : 6 rgs Cytise, **3 mois** : 6 rgs Bourgeon, **6 mois** : 6 rgs Nigelle, **12 mois** : 6 rgs Aigue marine, poser en grafting le bas et le haut, puis coudre les côtés en laissant libre l'ouverture de poche.

Assembler les épaules.

Poser au point de mailles la bordure au bord de l'encolure.

Coudre l'arrondi des manches au bord des emmanchures, puis faire les coutures des manches et des côtés du combishort.

Coudre les boutons.