



38

Qualifiée

## PULL COL V

### Points employés

**CÔTES 1/1**, aig. n° 3,5.

**JERSEY ENDR. RAYÉ ET JERSEY ENDR.**, aig. n° 4.

**Rayures** : tric. 4 rgs Nuit, 1 rg Onde, répéter ces 5 rgs en utilisant 2 pel. Nuit pour ne pas couper les fils à ch. rayure.

**JACQUARD**, aig. n° 4.

Suivre la grille, prendre un peloton par motif et bien croiser les fils à ch. changement de coloris.

Les petits motifs sont à broder au point de chaînette Onde et Nuit.

**Point de broderie** : voir pages conseils.

### Echantillon

Un carré de 10 cm jersey endr. = 19 m. et 27 rgs.

**Important** : voir pages conseils.

### Réalisation

#### DOS :

Monter 63-69-75-81 m. Nuit aig. n° 3,5. Tric. 5 cm (16 rgs) côtes 1/1.

Cont. jersey endr. rayé aig. n° 4.

#### Emmanchures :

A 22-25-28-31 cm (62-70-80-86 rgs) de haut. tot., rab. de ch. côté ts les 2 rgs :

**4 ans** : 1 fs 3 m., 1 fs 2 m., 1 fs 1 m.

**6 ans** : 1 fs 3 m., 1 fs 2 m., 2 fs 1 m.

**8 ans** : 1 fs 3 m., 1 fs 2 m., 3 fs 1 m.

**10 ans** : 1 fs 3 m., 1 fs 2 m., 4 fs 1 m.

Cont. sur les 51-55-59-63 m. rest.

#### Epauls et encolure :

A 14-15-16-17 cm de haut. d'emmanchures (100-112-124-132 rgs de haut. tot.), rab. de ch. côté ts les 2 rgs :

**4 ans** : 3 fs 5 m.

Tailles	4 ans	6 ans	8 ans	10 ans
Qualité SONORA	Nombre de pelotes			
	4	5	5	6
	1	1	1	1
	1	1	1	1
aig. n° 3,5 et 4				

**6 ans** : 2 fs 5 m., 1 fs 6 m.

**8 ans** : 1 fs 5 m., 2 fs 6 m.

**10 ans** : 3 fs 6 m.

**En même temps** que la 1ère dim. d'épaule, rab. les 15-17-19-21 m. centrales, cont. ch. côté séparément en rab. côté encolure 1 fs 3 m.

#### DEVANT :

Commencer comme le dos, mais à 8,5-12,5-16-18 cm (26-36-46-51 rgs) de haut. tot., après 1 rg Onde, tric. jacquard en suiv. la grille sur les 39 m. centrales en tric. au 1er rg 17-20-23-26 m. Nuit, 29 m. Eclat, 17-20-23-26 m. Nuit.

Après le 51ème rg de la grille, cont. Nuit sur toutes les m.

#### Emmanchures :

Rab. à la même haut. et comme au dos.

#### Encolure :

A 6-6-7-7 cm de haut. d'emmanchures (78-86-100-106 rgs de haut. tot.), rab. la m. centrale, cont. ch. côté séparément en dim. côté encolure ts les 2 rgs à 2 m. du bord :

**4 ans** : 10 fs 1 m.

**6 ans** : 11 fs 1 m.

**8 ans** : 12 fs 1 m.

**10 ans** : 13 fs 1 m.

**Pour diminuer 1 m. à 2 m. du bord** : pour le côté droit tric. le rg et lorsqu'il reste 4 m. sur l'aig. gauche,

tric. 1 S.S., 2 m. endr., pour le côté gauche tric. 2 m. endr., 2 m. ens. endr., term. le rg.

#### Epauls :

Rab. à la même haut. et comme au dos.

#### MANCHES :

Monter 41-43-45-47 m. Nuit aig. n° 3,5. Tric. 5 cm (16 rgs) côtes 1/1.

Cont. jersey endr. aig. n° 4 en augm. de ch. côté :

**4 ans** : 3 fs 1 m. ts les 14 rgs.

**6 ans** : 4 fs 1 m. ts les 12 rgs.

**8 ans** : 5 fs 1 m. ts les 12 rgs.

**10 ans** : 6 fs 1 m. ts les 12 rgs.

Cont. sur les 47-51-55-59 m. obtenues.

A 25-28-32-36 cm (70-78-90-100 rgs) de haut. tot., former l'arrondi en rab. de ch. côté ts les 2 rgs :

**4 ans** : 1 fs 3 m., 1 fs 2 m., 7 fs 1 m., 1 fs 2 m., 1 fs 3 m. et les 13 m. rest.

**6 ans** : 1 fs 3 m., 1 fs 2 m., 7 fs 1 m., 2 fs 2 m., 1 fs 3 m. et les 13 m. rest.

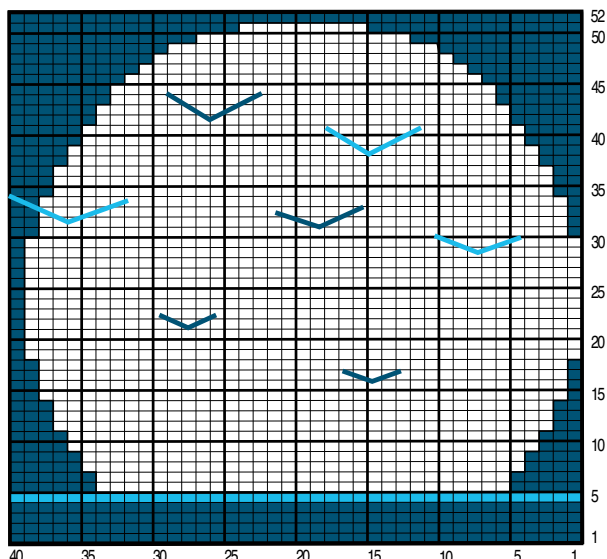
**8 ans** : 1 fs 3 m., 2 fs 2 m., 5 fs 1 m., 3 fs 2 m., 1 fs 3 m. et les 13 m. rest.

**10 ans** : 1 fs 3 m., 3 fs 2 m., 5 fs 1 m., 3 fs 2 m., 1 fs 3 m. et les 13 m. rest.

#### BORDURE D'ENCOLURE :

Monter 72-78-80-86 m. Nuit aig. n° 4. Tric. 6 rgs jersey endr., laisser les m. en attente.

#### JACQUARD



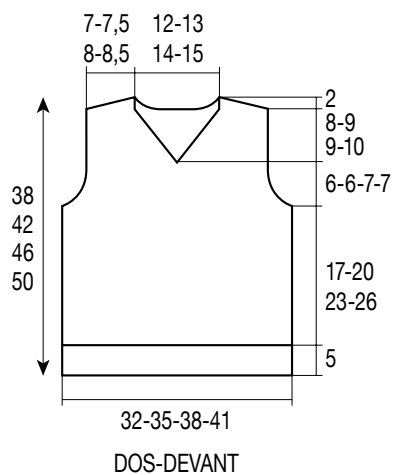
■ = 1 m. NUIT  
 ■ = 1 m. ONDE  
 □ = 1 m. ECLAT  
 — = point de chaînette ONDE  
 — = point de chaînette NUIT

## FINITIONS :

Assembler les épaules.

Poser la bordure au point de mailles au bord de l'encolure.

Coudre l'arrondi des manches au bord des emmanchures, puis faire les coutures des manches et des côtés du pull.



mesures en cm

BERGERE  
de France