

Pull jacquard chat
Cat Sweater — Jacquardtrui poezen

BERGERE
DE FRANCE

Une laine de qualité fabriquée en France

ENSEMBLE, FAVORISONS LA FABRICATION FRANÇAISE

Bergère de France est une filature familiale, installée à Bar-le-Duc, au cœur de la Lorraine depuis 1946. De la création des fils à l'expédition des pelotes, de la recherche de style à la réalisation des livres et magazines, toutes ces étapes sont réalisées en France dans nos ateliers. En choisissant la laine Bergère de France, vous favorisez une production locale et encouragez le savoir-faire français.



Une fabrication et une qualité maîtrisée

En tant que fabricant, nous apportons un grand soin à la qualité de nos fils. Nous maîtrisons et contrôlons ainsi directement toutes les étapes de la production.

Nous assurons dans notre usine les grandes étapes de fabrication du fil à tricoter : la teinture, la préparation, la filature, l'assemblage, le retordage, la finition et la mise en pelote des fils.

Une filature éthique

Nous avons à cœur de sélectionner des matières premières respectueuses de l'environnement et du bien-être animal. Nos laines proviennent d'élevages d'Uruguay et de Nouvelle-Zélande reconnus pour la qualité de leurs fibres. Nous utilisons du coton d'Égypte issu d'une agriculture biologique. Les matières synthétiques proviennent d'une entreprise Européenne que nous avons sélectionné pour son niveau de qualité.

- La Laine Française -

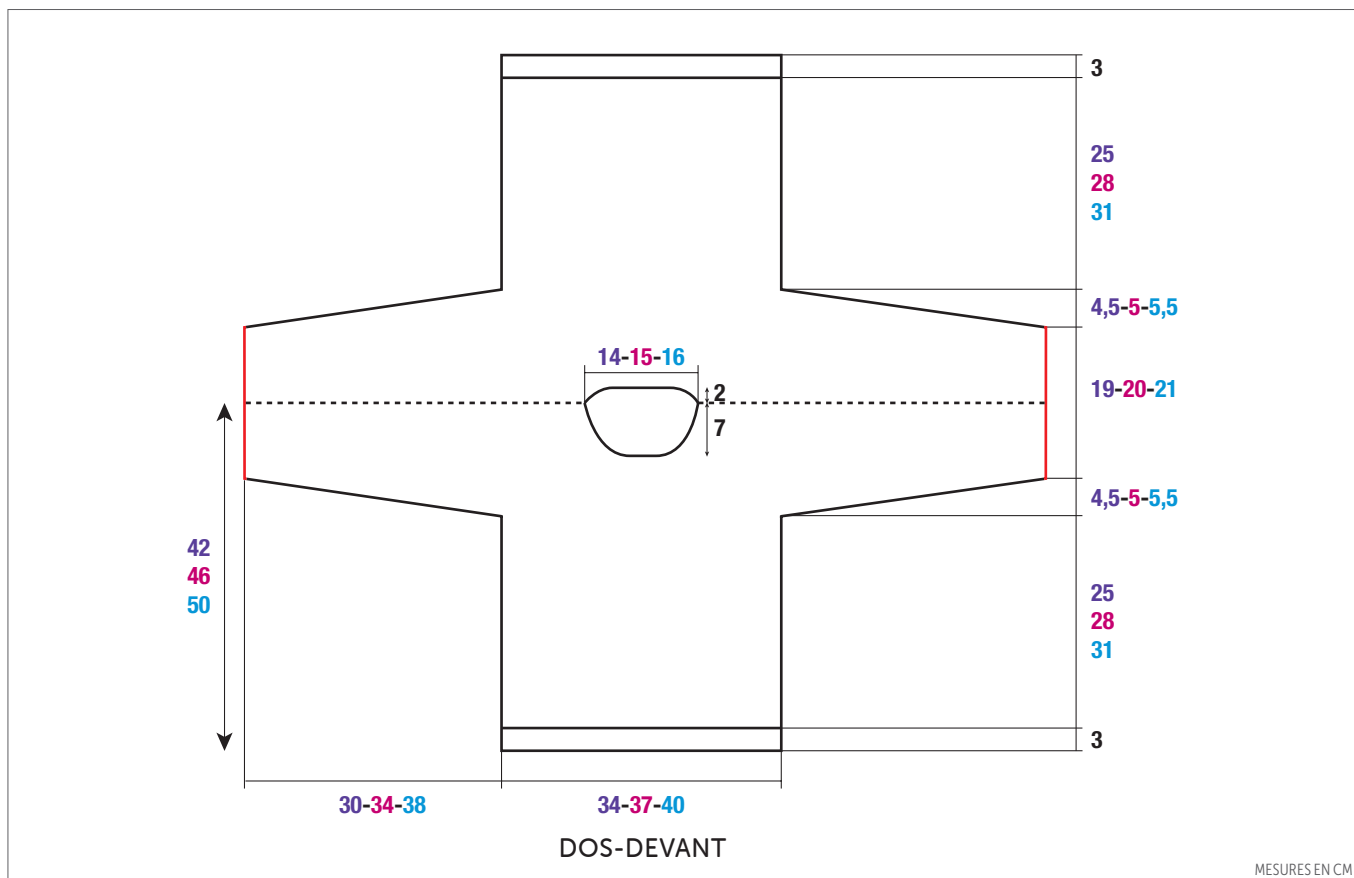
FABRICANT FRANÇAIS DE LAINE
DEPUIS 1946



TOISON 100

Hermine	10469
Colchide	10450
Gaia	10458
Héra	10451
Noix	10481

ANS		
6	8	10
PELOTES		
3	3	3
1	1	1
1	1	1
1	1	1
1	1	1



AIGUILLES
n° 5 et 6

• **Points employés**

CÔTES 1/1, aig. n° 5.

JERSEY ENDROIT, aig. n° 6.

JACQUARD, aig. n° 6. Suivre la grille selon la taille à réaliser. Prendre un peloton par motif et bien croiser les fils à chaque changement de coloris.

• **Echantillon**

Pour réussir votre modèle, il est important de tricoter l'échantillon (consulter nos astuces et conseils sur bergeredefrance.fr/conseils).

Un carré de 10 cm jersey endroit = 12 m. et 19 rgs.

• **Réalisation**

Se réalise en 1 partie commencée par le devant.

Devant :

Monter 43-47-49 m. Hermine aig. n° 5. Tricoter 3 cm (6 rgs) côtes 1/1. Continuer jersey endroit aig. n° 6.

A 5-7-8 cm (10-14-16 rgs) de hauteur totale, continuer jersey endroit et jacquard en suivant la grille selon la taille à réaliser.

Après le dernier rg de la grille, continuer jersey endroit Hermine sur toutes les m.

Début des manches :

A 28-31-34 cm (54-58-66 rgs) de hauteur totale, augmenter de chaque côté tous les 2 rgs :

6 ans : 4 x 7 m., 1 x 8 m.

8 ans : 2 x 6 m., 4 x 7 m.

10 ans : 2 x 7 m., 4 x 8 m.

Puis, continuer sur les 115-127-141 m. obtenues.

Début de l'encolure :

A **35-39-43** cm (**66-74-82** rgs) de hauteur totale, rabattre les **7-9-9** m. centrales, puis continuer chaque côté séparément en diminuant côté encolure à 1 m. du bord 3 x 1 m. tous les 2 rgs, 1 x 1 m. tous les 4 rgs.

Pour diminuer 1 m. à 1 m. du bord :

- **Au début du rg, côté encolure,** tricoter 1 m. endroit, 2 m. ensemble endroit et continuer le rg.

- **A la fin du rg, côté encolure,** tricoter le rg et lorsqu'il reste 3 m. sur l'aig. gauche, tricoter 1 surjet simple, 1 m. endroit.

Après la dernière diminution, tricoter **5** rgs sur les **50-55-62** m. restantes de chaque côté (le devant est terminé).

Encolure dos :

Puis, côté encolure augmenter **2** m. (l'encolure est terminé).

Continuer sur les m. des 2 parties en montant **11-13-13** nouvelles m. entre elles au 1er rg (= **115-127-141** m.).

Fin des manches :

A **7,5-8-8,5** cm (**14-16-16** rgs) de hauteur depuis la fin de l'encolure dos, de chaque côté rabattre tous les 2 rgs :

6 ans : 1 x 8 m., 4 x 7 m.

8 ans : 4 x 7 m., 2 x 6 m.

10 ans : 4 x 8 m., 2 x 7 m.

Puis, continuer sur les **43-47-49** m. restantes.

Changement de point :

A **39-43-47** cm (**70-78-86** rgs) de hauteur depuis la fin de l'encolure dos, tricoter **3** cm (**6** rgs) côtes 1/1 aig. n° 5 et rabattre toutes les m.

COL :

Monter **53-57-59** m. Hermine aig. n° 5. Tricoter **3** cm (**6** rgs) côtes 1/1 et laisser les m. en attente.

BORDURE DE MANCHES (2) :

Monter **23-25-27** m. Hermine aig. n° 5. Tricoter **3** cm (**6** rgs) côtes 1/1 et laisser les m. en attente.

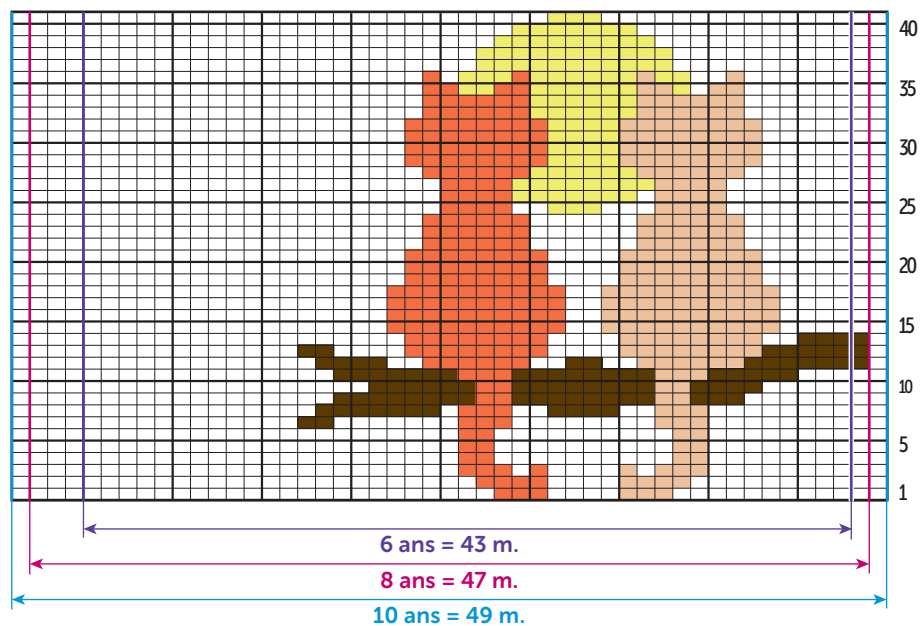
FINITIONS :

Poser à points arrière le col au bord de l'encolure. Puis, assembler les petits côtés.

Poser à points arrière une bordure au bord de chaque manche (= traits **rouge** sur le croquis).

Faire les coutures des manches et des côtés du pull.

JACQUARD



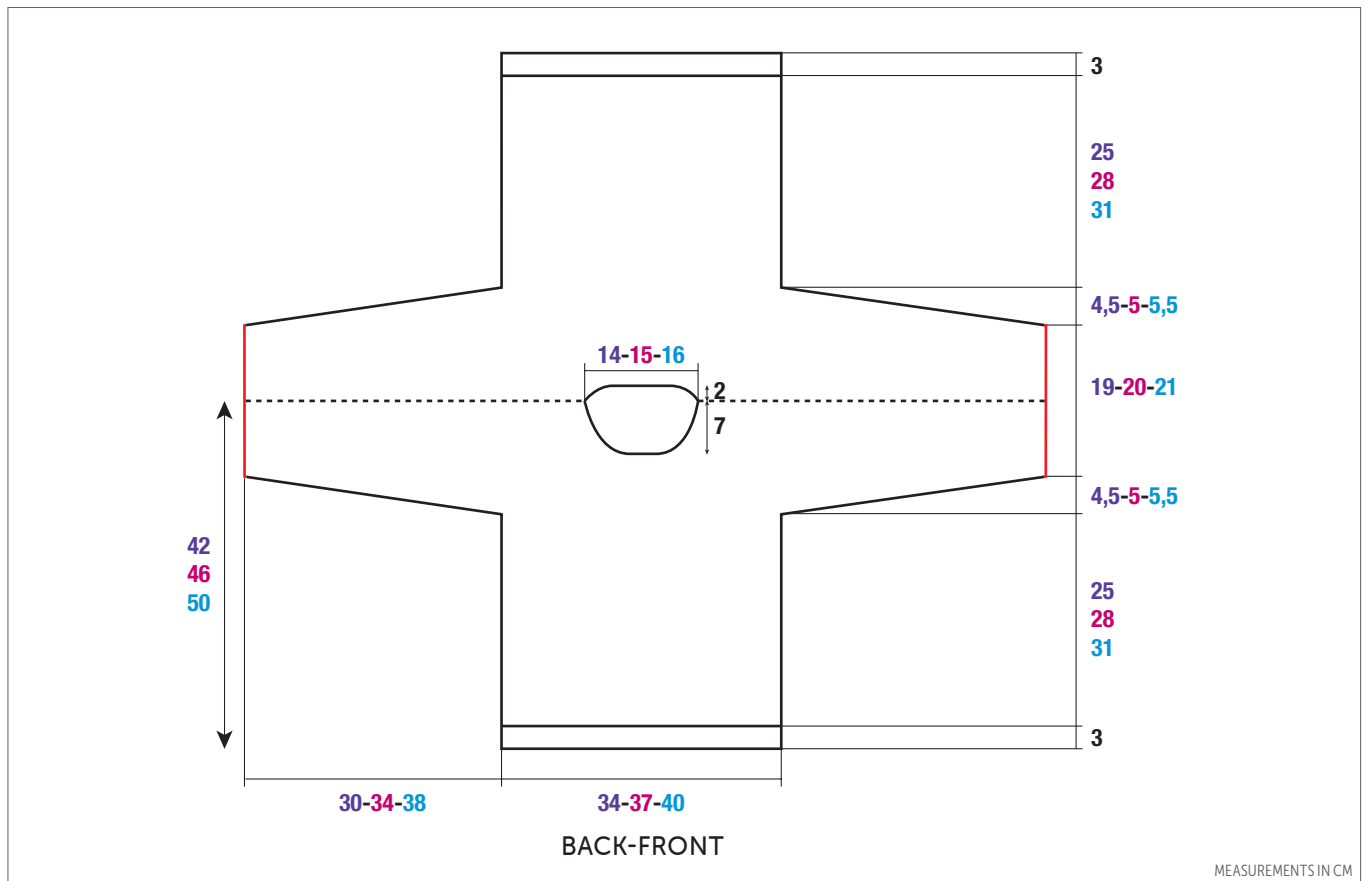
- = 1 m. jersey endroit Hermine
- (orange) = 1 m. jersey endroit Gaia
- (brown) = 1 m. jersey endroit Colchide
- (dark brown) = 1 m. jersey endroit Noix
- (yellow) = 1 m. jersey endroit Héra

Cat Sweater



TOISON 100

		YRS		
		6	8	10
Hermine	10469 (A)	3	3	3
Colchide	10450 (B)	1	1	1
Gaia	10458 (C)	1	1	1
Héra	10451 (D)	1	1	1
Noix	10481 (E)	1	1	1



NEEDLES
5 mm & 6 mm

• Stitches used

1/1 RIB, using 5.0 mm needles.

STOCKING STITCH (ST ST), using 6.0 mm needles.

INTARSIA, using 6.0 mm needles. Follow chart for size being made. Use a small ball of each colour & cross yarn at back when changing colour to prevent a hole forming.

• Tension/Gauge

To achieve a good result it is essential to make a tension square (see our hints & tips at bergeredefrance.com/advices).

A 10 cm (4 in) square of St St using 6.0 mm needles = 12 sts & 19 rows.

• To make

Made in 1 section starting at the front.

Front :

Using 5.0 mm needles & Col A CO **43-47-49** sts. Cont in 1/1 rib for **3** cm [**1** in] (**6** rows).

Change to 6.0 mm needles & cont in St St.

When work measures **5-7-8** cm [**2-2¾ - 3** in] (**10-14-16** rows) total cont in St St & Intarsia foll chart for size being made.

After the final row of the chart cont in St St using Col A on all sts.

Beg of sleeves :

Cont until work measures **28-31-34** cm [**11-12¼-13¼** in] (**54-58-66** rows) total, then cast on at the beg of every row as foll: **7-6-7** sts **8-4-4** times, then **8-7-8** sts **2-8-8** times.

Cont on the **115-127-141** sts obtained.

Beg of neck :

When work measures **35-39-43** cm [**13¾-15¼-17** in] (**66-74-82** rows) total, cast off the central **7-9-9** sts, then cont each side separately and dec at the neck

edge, 1 st in from the edge, on every alt row as foll: 1 st at each edge 3 times.

To Dec 1 st, 1 st in from edge :

- **At beg of row, neck edge,** k1, k2tog, work to end.
- **At end of row, neck edge,** work until 3 sts rem, sl 1, k1, pssso, k1.

After the final dec work 5 rows on the rem 50-55-62 sts at each edge (the front is complete).

Back neck :

Then, at the neck edge, cast on 2 sts. (the neck is complete).

Cont on the sts for both parts casting on 11-13-13 new sts between them on the 1st row (= 115-127-141 sts).

End of sleeves :

When work measures 7.5-8-8.5 cm [3 -3¼-3¼ in] (14-16-16 rows) since the end of the back neck cast off at the beg of every row as foll: 8-7-8 sts 2-8-8 times, 7-6-7 sts 8-4-4 times.

Cont on the rem 43-47-49 sts.

Change of stitch :

When work measures 39-43-47 cm [15¼-17-18½ in] (70-78-86 rows) from the end of the back neck, change to 5.0 mm needles & cont in 1/1 rib for 3 cm [1 in] (6 rows) then cast off all sts.

NECKBAND :

Using 5.0 mm needles & Col A CO 53-57-59 sts. Cont in 1/1 rib for 3 cm [1 in] (6 rows) then leave on a spare needle.

SLEEVE BORDERS (2) :

Using 5.0 mm needles & Col A CO 23-25-27 sts. Cont in 1/1 rib for 3 cm [1 in] (6 rows) then leave on a spare needle.

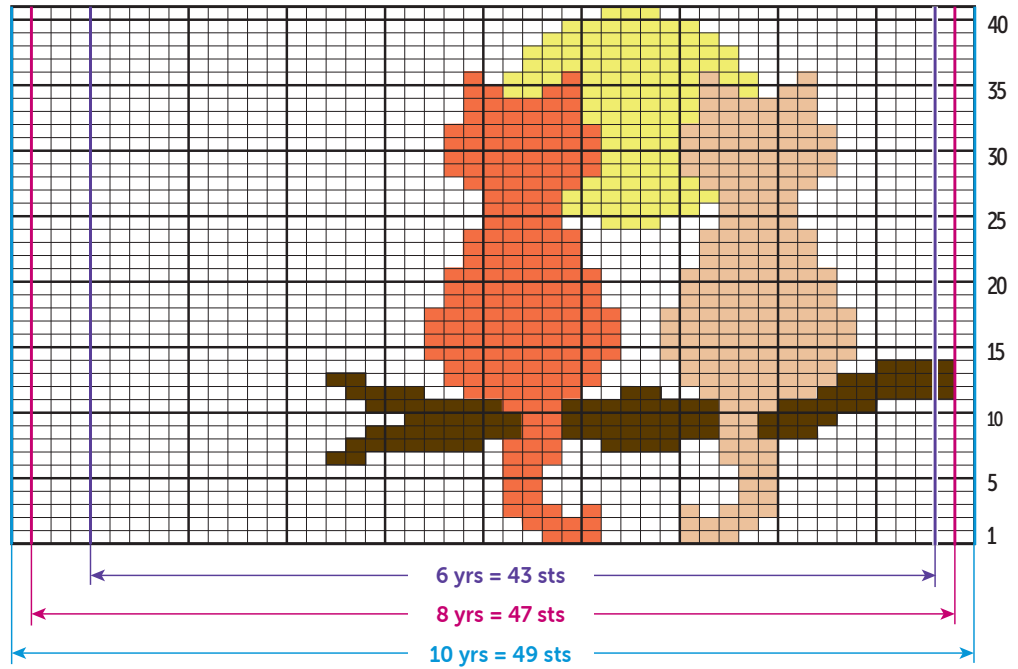
FINSIHING :

Using backstitch graft neckband around neck edge (see Grafting a Border in our hints & tips at bergeredefrance.com/advices). Then join the short edges.

Graft a border around each sleeve (= red lines on diagram).

Sew sleeve & side seams. Secure & weave in all ends.

INTARSIA



- = 1 St st using A
- (light tan) = 1 St st using C
- (orange) = 1 St st using B
- (dark brown) = 1 St st using E
- (yellow) = 1 St st using D

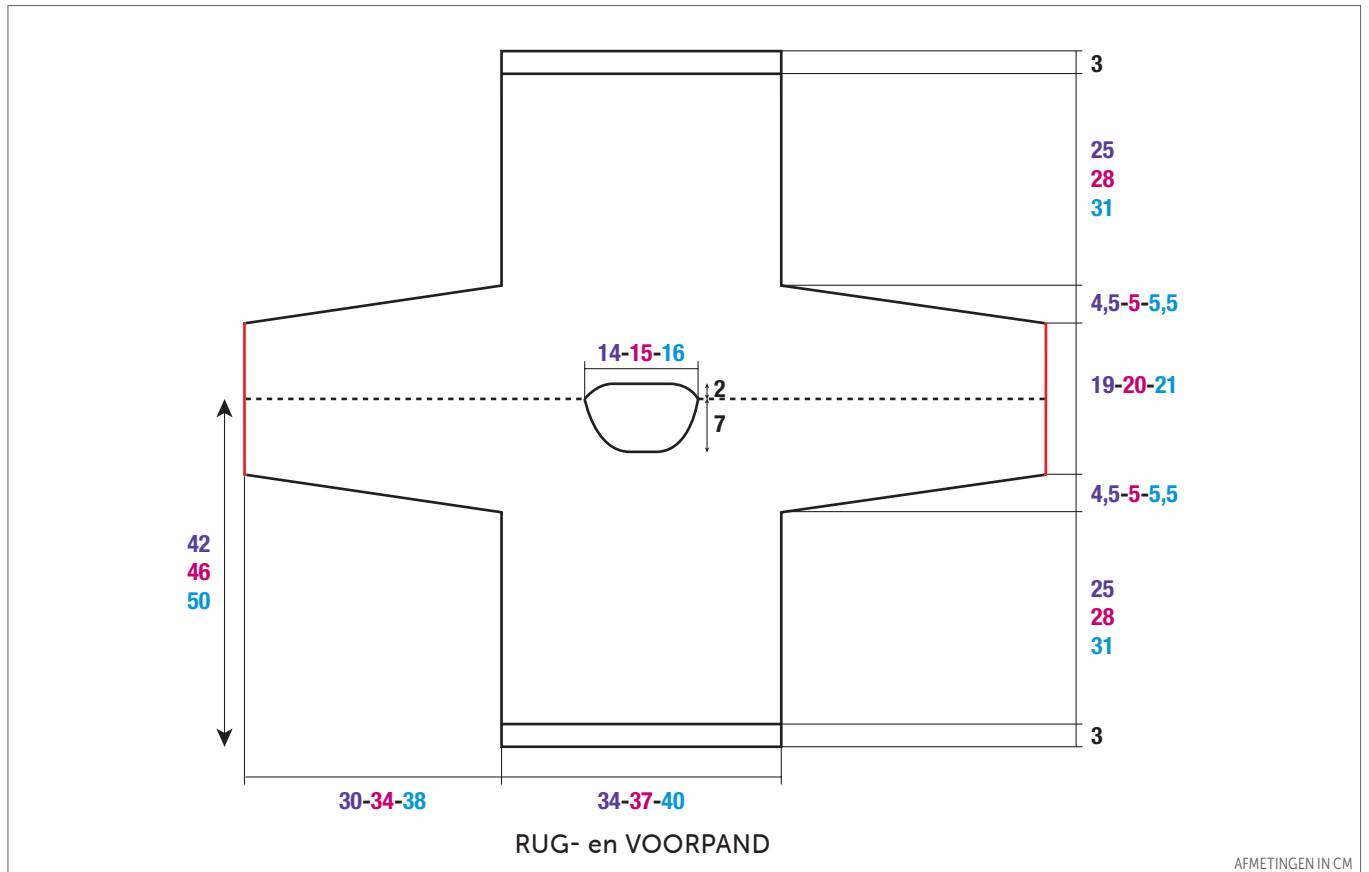
Jacquardtrui poezen



TOISON 100

Hermine	10469
Colchide	10450
Gaia	10458
Héra	10451
Noix	10481

JAAR		
6	8	10
BOLLEN		
3	3	3
1	1	1
1	1	1
1	1	1
1	1	1



BREINAALDEN
nr. 5 en 6

• Gebruikte steken

BOORDSTEEK 1/1, nld. nr. 5.

RECHTE TRICOTSTEEK, nld. nr. 6.

JACQUARD, nld. nr. 6. De teltekening van de gekozen maat volgen. Een bolletje per motief nemen en de draden goed kruisen bij elke kleurwisseling.

• Proeflapje

Voor het slagen van je model is het belangrijk om het proeflapje te breien (zie tips en raad op bergeredefrance.nl/conseils).

Een vierkant van 10 cm in rechte tricotsteek = 12 st. en 19 nld.

• Uitvoering

Wordt aan één stuk gebreid, te beginnen met het voorpand.

Voorpand :

Met nld. nr. 5 en Hermine **43-47-49** st. opzetten en **3** cm (**6** nld.) boordsteek 1/1 breien.

Verder breien met nld. nr. 6 in rechte tricotsteek.

Op **5-7-8** cm (**10-14-16** nld.) totale hoogte verder breien in rechte tricotsteek en jacquard volgens de teltekening van de gekozen maat.

Na de laatste nld. van de teltekening verder breien in rechte tricotsteek met Hermine over alle st.

Begin van de mouwen :

Op **28-31-34** cm (**54-58-66** nld.) totale hoogte aan beide kanten elke 2e nld. meerderen voor :

6 jaar : 4 x 7 st., 1 x 8 st.

8 jaar : 2 x 6 st., 4 x 7 st.

10 jaar : 2 x 7 st., 4 x 8 st.

Dan verder breien over de verkregen **115-127-141** st.

Begin van de hals :

Op **35-39-43** cm (**66-74-82** nld.) totale hoogte de middelste **7-9-9** st. afkanten, elke kant apart verder breien en aan de halskant op 1 st. uit de kant 3 x 1 st. elke 2e nld., 1 x 1 st. elke 4e nld. minderen.

Voor het minderen van 1 st. op 1 st. uit de kant :

- **Aan het begin van de nld., aan de halskant**, 1 st. recht, 2 st. samen recht breien en de nld. verder breien.

- **Aan het eind van de nld., aan de halskant**, de nld. breien en als er nog 3 st. op de linkernld. over zijn, dan 1 overhaling en 1 st. recht breien.

Na de laatste mindering **5** nld. breien over de overige **50-55-62** st. aan elke kant (het voorpand is af).

Hals rugpand :

Dan aan de halskant **2** st. meerderen (de hals is af).

Verder breien over de st. van de 2 delen en er in de 1e nld. **11-13-13** nieuwe st. tussen opzetten (= **115-127-141** st.).

Einde van de mouwen :

Op **7,5-8-8,5** cm (**14-16-16** nld.) hoogte vanaf het einde van de hals van het rugpand aan beide kanten elke 2e nld. afkanten voor :

6 jaar : 1 x 8 st., 4 x 7 st.

8 jaar : 4 x 7 st., 2 x 6 st.

10 jaar : 4 x 8 st., 2 x 7 st.

Dan verder breien over de overige **43-47-49** st.

Veranderen van steek :

Op **39-43-47** cm (**70-78-86** nld.) hoogte vanaf het einde van de hals van het rugpand **3** cm (**6** nld.) boordsteek 1/1 met nld. nr. 5 breien, dan alle st. afkanten.

HALSBIES :

Met nld. nr. 5 en Hermine **53-57-59** st. opzetten, **3** cm (**6** nld.) boordsteek 1/1 breien en dan de st. laten wachten.

MANCHETTEN (2) :

Met nld. nr. 5 en Hermine **23-25-27** st. opzetten, **3** cm (**6** nld.) boordsteek 1/1 breien en dan de st. laten wachten.

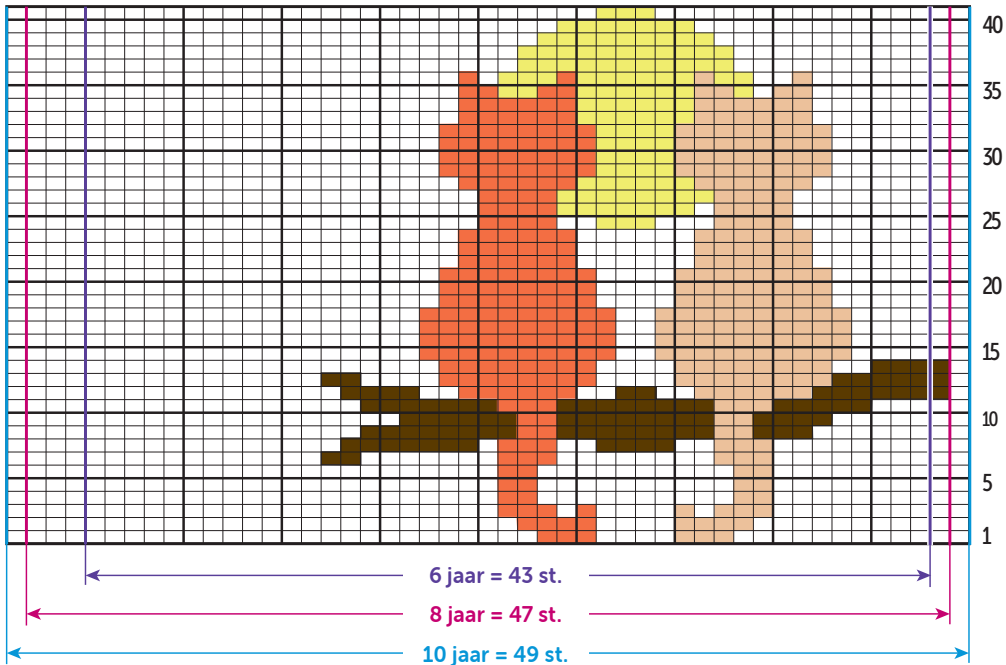
AFWERKING :

De bies met de stiksteek langs de hals naaien, dan de zijkantjes aan elkaar naaien.

Een manchet met de stiksteek langs elke mouw naaien (= rode lijnen op de tekening).

De mouw- en zijkanten van de trui aan elkaar naaien.

JACQUARD



- = 1 st. rechte tricotsteek Hermine
- (light brown) = 1 st. rechte tricotsteek Gaia
- (orange) = 1 st. rechte tricotsteek Colchide
- (dark brown) = 1 st. rechte tricotsteek Noix
- (yellow) = 1 st. rechte tricotsteek Héra