



34 SWEAT À CAPUCHE

Qualifiée

Tailles		6 mois	12 mois	18 mois	24 mois
Qualité SPORT		Nombre de pelotes			
Savane	204.991	6	7	8	9
Tatou	244.581	1	1	1	1
aig. n° 4 - crochet n° 4					
2 boutons kaki Ø 18 mm réf. 308.281 à 3,70 € le lot de 7					

■ Légende

2 m. croisées sur l'endroit du travail : Tricoter la 2ème m. de l'aig. gauche à l'endroit par derrière, puis tricoter la 1ère m. à l'endroit normalement. Lâcher les 2 m. ensemble.

2 m. croisées sur l'envers du travail : Tricoter la 2ème m. de l'aig. gauche à l'envers par devant, puis tricoter la 1ère m. à l'envers normalement. Lâcher les 2 m. ensemble.

■ Points employés

JERSEY ENDROIT et JERSEY ENVERS, aig. n° 4.

POINT FANTAISIE, aig. n° 4. Sur un nombre de m. divisible par 3.

1er rg (endroit du travail) : 1 m. endroit, 1 m. envers, * 2 m. croisées sur l'endroit, 1 m. envers *, répéter de * à *, terminer par 1 m. endroit.

2ème rg : 1 m. envers, 1 m. endroit, * 2 m. croisées sur l'envers, 1 m. endroit *, répéter de * à *, terminer par 1 m. envers.

3ème rg : Endroit.

4ème rg : Envers.

5ème rg : Reprendre au 1er rg.

Les bases du crochet : Voir pages conseils.

■ Echantillon

Pour réussir votre modèle, il est important de tricoter l'échantillon (voir «L'indispensable échantillon» sur nos premières pages d'explications).

Un carré de 10 cm point fantaisie = 22 m. et 28 rgs.

■ Réalisation

Se réalise en une partie commencée par le devant.

DEVANT :

Monter **66-70-72-75** m. Savane. Tricoter 4 rgs jersey endroit en répartissant **6** augmentations au dernier rg.

Sur les **72-76-78-81** m. obtenues, continuer point fantaisie en commençant :

6 mois - 18 mois et 24 mois : à la m. 1 de la grille.

12 mois : à la m. 2 de la grille.

A 3,5 cm (10 rgs) de hauteur totale, diminuer de chaque côté à 1 m. du bord :

6 mois : 5 x 1 m. tous les 8 rgs.

12 mois : 2 x 1 m. tous les 10 rgs, 3 x 1 m. tous les 8 rgs.

18 mois : 3 x 1 m. tous les 10 rgs, 2 x 1 m. tous les 8 rgs.

24 mois : 5 x 1 m. tous les 10 rgs.

Attention, lorsque le nombre de m. ne le permet pas, remplacer les m. croisées par des m. jersey endroit.

Pour diminuer 1 m. à 1 m. du bord : Tricoter 1 m. endroit ou 1 m. envers, 2 m. ensemble endroit, continuer le rg et lorsqu'il reste 3 m. sur l'aig. gauche, tricoter 1 surjet simple, 1 m. endroit ou 1 m. envers.

Tricoter **5-7-9-7** rgs sur les **62-66-68-71** m. restantes.

Dessous de manches :

Au rg suivant, puis tous les 2 rgs, augmenter de chaque côté 3 x 1 m., 1 x **31-35-40-42** m.

Puis, continuer sur les **130-142-154-161** m. obtenues.

A **20,5-23,5-24,5-26,5** cm (**58-66-70-74** rgs) de hauteur totale, tricoter **61-67-73-75** m. point fantaisie, **8-8-8-11** m. jersey endroit, **61-67-73-75** m. point fantaisie.

Ouverture :

A **22-25-26-28** cm (**62-70-74-78** rgs) de hauteur totale :

6 mois - 12 mois et 18 mois : partager le travail en 2,

24 mois : rabattre la m. centrale,

puis, continuer chaque côté séparément dans les différents points.

Encolure devant :

A **26-29-30-32** cm (**74-82-86-90** rgs) de hauteur totale, continuer point fantaisie en rabattant côté encolure tous les 2 rgs (les diminutions d'1 m. se font à 1 m. du bord) 1 x **6-7-7-8** m., 1 x 3 m., 1 x 2 m., 2 x 1 m.

Tricoter 5 rgs sur les **52-57-63-65** m. restantes.

DOS :

Encolure dos :

Au rg suivant, puis tous les 2 rgs, augmenter côté encolure 1 x 2 m., 1 x 3 m.

Tricoter 1 rg sur les **57-62-68-70** m. obtenues.

Puis, reprendre toutes les m. sur une aig. en montant **16-18-18-21** nouvelles m. entre elles.

L'encolure est terminée.

Continuer sur les **130-142-154-161** m. obtenues.

Dessous de manches :

A **41-45-46-49** cm (**120-132-136-142** rgs) de hauteur totale, de chaque côté rabattre **31-35-40-42** m., puis diminuer dès le 1er rg, puis tous les 2 rgs à 1 m. du bord 3 x 1 m.

Tricoter **5-7-9-7** rgs sur les **62-66-68-71** m. restantes. Puis, augmenter de chaque côté :

6 mois : 5 x 1 m. tous les 8 rgs.

12 mois : 4 x 1 m. tous les 8 rgs, 1 x 1 m. tous les 10 rgs.

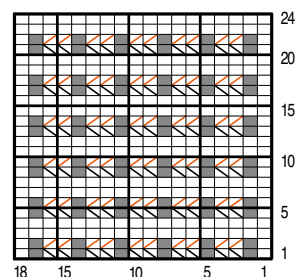
18 mois : 3 x 1 m. tous les 8 rgs, 2 x 1 m. tous les 10 rgs.

24 mois : 5 x 1 m. tous les 10 rgs.

Tricoter 5 rgs sur les **72-76-78-81** m. obtenues.

Puis, continuer jersey endroit en répartissant **6** diminutions au 1er rg.

POINT FANTAISIE



□	= 1 m. jersey endroit
■	= 1 m. jersey envers
⊠	= 2 m. croisées sur l'endroit du travail
⊡	= 2 m. croisées sur l'envers du travail

Tricoter 3 rgs sur les **66-70-72-75** m. restantes et rabattre toutes les m.

CAPUCHE :

Monter **96-102-104-108** m. Savane. Tricoter 4 rgs jersey endroit en répartissant **10** augmentations au dernier rg.

Sur les **106-112-114-118** m. obtenues, continuer point fantaisie en commençant :

6 mois - 12 mois et 24 mois : à la m. 2 de la grille.

18 mois : à la m. 1 de la grille.

A 3 cm (8 rgs) de hauteur totale, rabattre de chaque côté :

6 mois : tous les 4 rgs 3 x 1 m., puis tous les 2 rgs 3 x 2 m.

12 mois : tous les 4 rgs 3 x 1 m., puis tous les 2 rgs 2 x 1 m., 2 x 2 m.

18 mois et 24 mois : tous les 4 rgs 4 x 1 m., puis tous les 2 rgs 1 x 1 m., 2 x 2 m.

Puis, continuer sur les **88-94-96-100** m. restantes.

A **14-15-16-17** cm (**38-42-46-48** rgs) de hauteur totale, rabattre de chaque côté tous les 2 rgs 4 x 4 m., 2 x 5 m. et les **36-42-44-48** m. restantes.

FINITIONS :

Au bas de chaque manche, sur l'envers relever **35-38-38-41** m. Tatou. Tricoter 10 rgs jersey envers et rabattre toutes les m.

Plier la capuche en 2 et faire la couture arrière de A à B, puis coudre la capuche au bord de l'encolure.

Coudre les dessous de manches en inversant les 10 premiers rgs des coutures et coudre les côtés du sweat.

Au bas de chaque manche, replier la partie Tatou sur l'endroit.

Au bord de la capuche et le long de l'ouverture (voir photo 1), puis au bas du corps, avec le fil Tatou, en piquant le crochet à 1 cm du bord crocheter 1 m. serrée, * 1 m. en l'air, 1 m. serrée à 0,5 cm de la précédente *, répéter de * à *, terminer par 1 m. en

l'air, 1 m. coulée sur la 1ère m. serrée du début du tour et arrêter.

Bride boutonnrière : Réaliser une cordelière Tatou de 15 cm de long, la plier en 2 et former la bride (voir photo 2), puis la coudre (voir photo 3).

Coudre les boutons (voir photo 3).

Réaliser un gland Tatou de 8 cm (voir pages conseils) et le fixer au sommet de la capuche.

Photo 1



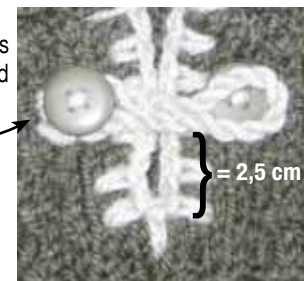
Photo 2



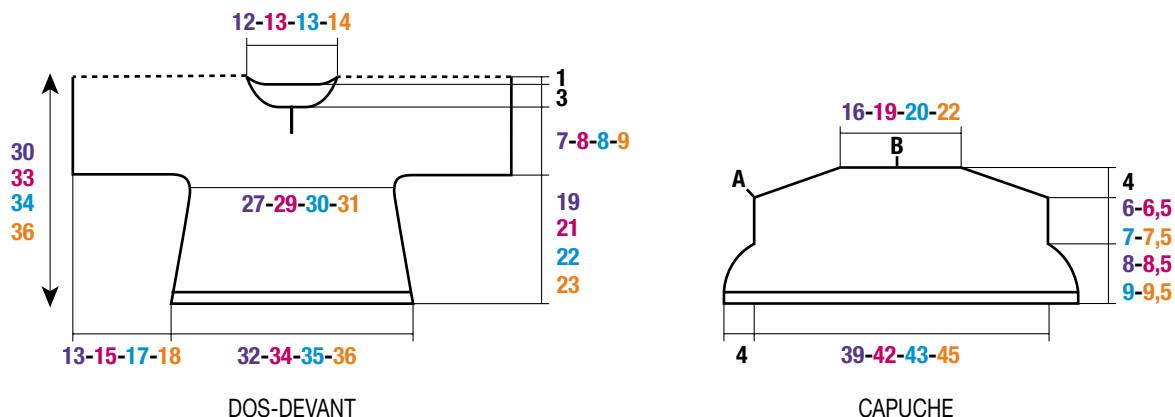
Coudre sur 2 cm

Photo 3

Assembler les 2 extrémités et coudre à 3 cm du bord de l'ouverture.



= 2,5 cm



Mesures en cm