



31

Qualifiée

DÉBARDEUR

Tailles		4 ans	6 ans	8 ans	10 ans	12 ans
Qualité BERLAINE		Nombre de pelotes				
Tilleul	220.541	4	5	5	6	7
aig. n° 3 et 3,5 - 1 aig. aux.						

l'aig. aux. devant le trav., tric. les 2 m. suiv. endr., puis les 2 m. de l'aig. aux. à l'endr.), 4 m. env. *, répéter de * à *, term. par 2 m. endr.

9ème rg : comme le 5ème rg.

11ème rg : comme le 7ème rg.

13ème rg : * 2 m. endr., 2 m. env., 2 m. croisées à droite sur 2 m. env., 2 m. endr., 2 m. croisées à gauche sur 2 m. env., 2 m. env. *, répéter de * à *, term. par 2 m. endr.

15ème rg : * 2 m. endr., 2 m. croisées à droite sur 2 m. env., 2 m. env., 2 m. endr., 2 m. croisées à gauche sur 2 m. env. *, répéter de * à *, term. par 2 m. endr.

17ème rg : 4 m. endr., * 4 m. env., 2 m. endr., 4 m. env., 2 m. croisées à droite sur 2 m. endr., 2 m. endr. *, répéter de * à *, term. par 4 m. env., 2 m. endr., 4 m. env., 4 m. endr.

19ème rg : 2 m. croisées à gauche sur 2 m. endr., * 4 m. env., 2 m. endr., 4 m. env., 2 m. endr., 2 m. croisées à gauche sur 2 m. endr. *, répéter de * à *, term. par 4 m. env., 2 m. endr., 4 m. env., 2 m. croisées à droite sur 2 m. endr.

21ème rg : comme le 17ème rg.

23ème rg : comme le 19ème rg.

25ème rg : * 2 m. endr., 2 m. croisées à gauche sur 2 m. env., 2 m. env., 2 m. endr., 2 m. env., 2 m. croisées à droite sur 2 m. env. *, répéter de * à *, term. par 2 m. endr.

27ème rg : repr. au 3ème rg.

Réglage machine :

(Densité : Type A = 11) - (Type B = 10 2/3)

(Type C = 8)

Echantillons

Un carré de 10 cm jersey endr. = 22 m. et 28 rgs.

Un carré de 10 cm point torsadé = 28 m. et 28 rgs.

Important : voir pages conseils.

Réalisation

DOS :

Monter 72-80-86-92-100 m. aig. n° 3. Tric. 5 cm (16 rgs) côtes 2/2.

Cont. jersey endr. aig. n° 3,5.

Emmanchures :

A 21-24-27-30-33 cm (62-70-78-86-96 rgs) de haut. tot., rab. de ch. côté ts les 2 rgs :

4 ans : 1 fs 3 m., 2 fs 2 m., 3 fs 1 m.

6 ans : 1 fs 3 m., 2 fs 2 m., 4 fs 1 m.

8 ans : 1 fs 3 m., 2 fs 2 m., 5 fs 1 m.

10 ans : 1 fs 3 m., 3 fs 2 m., 4 fs 1 m.

12 ans : 1 fs 3 m., 3 fs 2 m., 5 fs 1 m.

Cont. sur les 52-58-62-66-72 m. rest.

Épaules et encolure :

A 15-16-17-18-19 cm de haut. d'emmanchures (104-114-126-136-150 rgs de haut. tot.), rab. de ch. côté ts les 2 rgs :

4 ans : 3 fs 3 m., 1 fs 4 m.

6 ans : 1 fs 3 m., 3 fs 4 m.

8 ans : 4 fs 4 m.

10 ans : 3 fs 4 m., 1 fs 5 m.

12 ans : 1 fs 4 m., 3 fs 5 m.

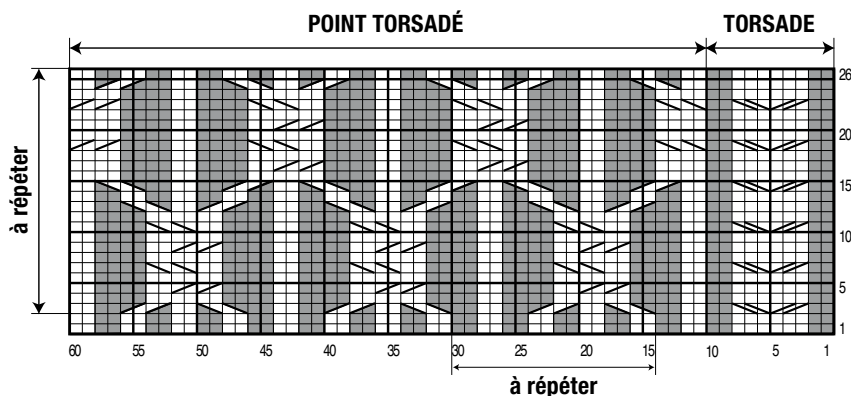
En même temps que la 1ère dim. d'épaule, rab. les 16-18-20-22-24 m. centrales, cont. ch. côté séparément en rab. côté encolure ts les 2 rgs 1 fs 3 m., 1 fs 2 m.

DEVANT :

Monter 90-98-104-116-124 m. aig. n° 3. Tric. 5 cm (16 rgs) côtes 2/2 en commençant par :

4 ans et 6 ans : 2 m. endr.

8 ans : 3 m. env.



Points employés

CÔTES 2/2, aig. n° 3.

Réglage machine :

(Densité : Type A = 5,5 écartement 4)

(Type B = 5 1/3) - (Type C = 4 3/4)

JERSEY ENDR., aig. n° 3,5.

TORSADE, aig. n° 3,5. Sur 10 m.

1er rg (endr. du trav.) : 2 m. env., 6 m. endr., 2 m. env.

2ème rg et ts les rgs pairs : 2 m. endr., 6 m. env., 2 m. endr.

3ème rg : 2 m. env., 1 m. croisée à droite sur 2 m. endr. (= glis. 2 m. sur l'aig. aux. derrière le trav., tric. la m. suiv. endr., puis les 2 m. de l'aig. aux. à l'endr.), 1 m. croisée à gauche sur 2 m. endr. (= glis. 1 m. sur l'aig. aux. devant le trav., tric. les 2 m. suiv. endr., puis la m. de l'aig. aux. à l'endr.), 2 m. env.

5ème rg : repr. au 1er rg.

POINT TORSADÉ, aig. n° 3,5. Sur un n. de m. div. par 16 + 2.

1er rg (endr. du trav.) : * 2 m. endr., 2 m. env. *, répéter de * à *, term. par 2 m. endr.

2ème rg et ts les rgs pairs : tric. comme les m. se présentent.

3ème rg : * 2 m. endr., 2 m. env., 2 m. croisées à gauche sur 2 m. env. (= glis. 2 m. sur l'aig. aux. devant le trav., tric. les 2 m. suiv. env., puis les 2 m. de l'aig. aux. à l'endr.), 2 m. endr., 2 m. croisées à droite sur 2 m. env. (= glis. 2 m. sur l'aig. aux. derrière le trav., tric. les 2 m. suiv. endr., puis les 2 m. de l'aig. aux. à l'endr.), 2 m. env. *, répéter de * à *, term. par 2 m. endr.

5ème rg : * 2 m. endr., 4 m. env., 2 m. croisées à droite sur 2 m. endr. (= glis. 2 m. sur l'aig. aux. derrière le trav., tric. les 2 m. suiv. endr., puis les 2 m. de l'aig. aux. à l'endr.), 2 m. endr., 4 m. env. *, répéter de * à *, term. par 2 m. endr.

7ème rg : * 2 m. endr., 4 m. env., 2 m. endr., 2 m. croisées à gauche sur 2 m. endr. (= glis. 2 m. sur

- = 1 m. jersey envers
- = 1 m. jersey endroit
- ▨ = 2 m. croisées à droite sur 2 m. envers
- ▩ = 2 m. croisées à gauche sur 2 m. envers
- ▧ = 2 m. croisées à droite sur 2 m. endroit
- ▦ = 2 m. croisées à gauche sur 2 m. endroit
- = 1 m. croisée à droite sur 2 m. endroit
- ▬ = 1 m. croisée à gauche sur 2 m. endroit

10 ans et 12 ans : 3 m. endr.

Cont. aig. n° 3,5 en tric. :

4 ans : 10 m. jersey endr., 10 m. torsade, 50 m. point torsadé en commençant au 23ème rg de l'explication, 10 m. torsade, 10 m. jersey endr.

6 ans : 14 m. jersey endr., 10 m. torsade, 50 m. point torsadé en commençant au 15ème rg de l'explication, 10 m. torsade, 14 m. jersey endr.

8 ans : 17 m. jersey endr., 10 m. torsade, 50 m. point torsadé en commençant au 7ème rg de l'explication, 10 m. torsade, 17 m. jersey endr.

10 ans : 15 m. jersey endr., 10 m. torsade, 66 m. point torsadé en commençant au 11ème rg de l'explication, 10 m. torsade, 15 m. jersey endr.

12 ans : 19 m. jersey endr., 10 m. torsade, 66 m. point torsadé en commençant au 1er rg de l'explication, 10 m. torsade, 19 m. jersey endr.

Emmanchures :

Rab. à la même haut. et comme au dos, puis cont. sur les 70-76-80-90-96 m. rest.

Encolure :

A 5 cm de haut. d'emmanchures (76-84-92-100-110 rgs de haut. tot., **tailles 4 ans-6 ans et 8 ans** après un 10ème rg de la grille, **tailles 10 ans et 12 ans** après un 22ème rg de la grille), partager le travail en son milieu, puis cont. ch. côté séparément en dim. côté encolure ts les 2 rgs à 4 m. du bord :

4 ans : * 1 fs 2 m., 2 fs 1 m. *, dim. 3 fs de * à *, 1 fs 2 m., 3 fs 1 m.

6 ans : * 1 fs 2 m., 2 fs 1 m. *, dim. 4 fs de * à *, 1 fs 2 m.

8 ans : * 3 fs 1 m., 1 fs 2 m. *, dim. 3 fs de * à *, 4 fs 1 m.

10 ans : * 3 fs 1 m., 1 fs 2 m. *, dim. 3 fs de * à *, 6 fs 1 m.

12 ans : * 3 fs 1 m., 1 fs 2 m. *, dim. 3 fs de * à *, 7 fs 1 m.

Pour dim. 2 m. à 4 m. du bord : au début du rg, tric. 3 m. endr., 1 m. env., 3 m. ens. env. et term. le rg, **à la fin du rg,** lorsqu'il reste 7 m. sur l'aig. gauche, tric. 3 m. ens. env., 1 m. env., 3 m. endr.

Pour dim. 1 m. à 4 m. du bord : au début du rg, tric. 3 m. endr., 1 m. env., 2 m. ens. env. et term. le rg, **à la fin du rg,** lorsqu'il reste 6 m. sur l'aig. gauche, tric. 2 m. ens. env., 1 m. env., 3 m. endr.

Epaules :

A la même haut. qu'au dos, rab. côté extérieur ts les 2 rgs :

4 ans : 2 fs 4 m., 2 fs 5 m.

6 ans : 4 fs 5 m.

8 ans : 3 fs 5 m., 1 fs 6 m.

10 ans : 4 fs 6 m.

12 ans : 2 fs 6 m., 2 fs 7 m.

BORDURE D'ENCOLURE :

Monter 102-110-118-126-134 m. aig. n° 3. Tric. 4 rgs côtes 2/2 et laisser les m. en attente.

BORDURES D'EMMANCHURES (2) :

Monter 86-94-102-110-118 m. aig. n° 3. Tric. 4 rgs côtes 2/2 et laisser les m. en attente.

FINITIONS :

Assembler les épaules.

Poser les bordures au point de mailles au bord des emmanchures, puis au bord de l'encolure en commençant au milieu du devant et faire une couture en biais pour former la pointe.

Faire les coutures des côtés du débardeur.

