



8

Qualifiée

GILET ET BONNET

Tailles 6 mois-1-2-4 ans

Fournitures

Qual. COTON FIFTY,
Pomette = 2 pel.,
Bourgeon = 1-1-2-2 pel.,
Ecarlate = 1-1-2-2 pel.,
qual. ETINCELLE,
Pink = 1-2-2-2 pel.,
aig n° 3 et 3,5,
crochet n° 2,5,
2 boutons pour le gilet réf. 611.451 (lot de 8).

Points employés

POINT DE RIZ RAYÉ, aig n° 3,5.

Tric. * 1 rg Pink, 1 rg Bourgeon, 1 rg Pomette *. Répéter de * à *. Ne pas couper les fils, le coloris à tricoter se trouve toujours du bon côté.

POINT MOUSSE, aig. n° 3.

POINT DE RIZ en COTON FIFTY, aig n° 3.

COTES 3/1, aig n° 3. Sur un n. de m. div. par 4 + 3.

1er rg (endr. du trav.) : * 3 m env., 1 m endr. *, répéter de * à *, term. par 3 m. env.

2ème rg : * 3 m. endr., 1 m. env. *, répéter de * à *, term. par 3 m. endr.

Répéter ces 2 rgs.

Point de broderie : voir rubrique mémo.

Lexique crochet : voir rubrique mémo.

Echantillon

Un carré de 10 cm point de riz rayé = 25 m. et 41 rgs.

Important : Tricoter avec des aig. plus fines si vous obtenez moins de m. et de rgs que sur cet échantillon. Tricoter avec des aig. plus grosses dans le cas contraire.

Réalisation

GILET

DOS :

Monter 69-75-83-91 m. Pink aig n° 3,5. Tric. point de riz rayé en rab. de ch. côté :

6 mois : 2 fs 1 m. ts les 18 rgs.

1 an : 2 fs 1 m. ts les 20 rgs.

2 ans : 2 fs 1 m. ts les 24 rgs.

4 ans : 2 fs 1 m. ts les 28 rgs.

Il reste 65-71-79-87 m.

Emmanchures :

A 13-15-18-21 cm (54-62-74-88 rgs) de haut. tot., rab. de ch. côté ts les 2 rgs :

6 mois et 1 an : 1 fs 3 m., 1 fs 2 m., 2 fs 1 m.

2 ans : 1 fs 3 m., 2 fs 2 m., 2 fs 1 m.

4 ans : 1 fs 3 m., 2 fs 2 m., 3 fs 1 m.

Il reste 51-57-61-67 m.

Encolure :

A 20-23-27-31 cm (84-96-112-130 rgs) de haut. tot., rab. les 11-13-13-17 m. centrales, cont. ch. côté séparément en rab. côté encolure ts les 2 rgs 1 fs 5 m., 1 fs 3 m., 1 fs 2 m., 2 fs 1 m.

Epaules :

A 24-27-31-35 cm (100-112-128-146 rgs) de haut. tot., rab. les 8-10-12-13 m. rest.

DEVANT GAUCHE :

Monter 17-19-23-25 m. Pink aig n° 3,5. Tric. point de riz rayé en rab. à droite comme au dos.

Il reste 15-17-21-23 m.

Emmanchure :

Rab. à droite à la même haut. et comme au dos.

Epaule :

A la même haut. et comme au dos.

DEVANT DROIT :

Monter 53-57-61-67 m. Pink aig n° 3,5. Tric. point de riz rayé en rab. à gauche comme au dos.

Il reste 51-55-59-65 m.

Emmanchure :

Rab. à gauche à la même haut. et comme au dos.

Encolure :

A 15-17-21-24 cm (62-70-86-100 rgs) de haut. tot., rab. à droite :

6 mois : ts les 2 rgs 1 fs 13 m., 1 fs 5 m., 2 fs 3 m., 3 fs 2 m., 3 fs 1 m., puis ts les 4 rgs 3 fs 1 m.

1 an et 2 ans : ts les 2 rgs 1 fs 14 m., 1 fs 5 m., 2 fs 3 m., 3 fs 2 m., 3 fs 1 m., puis ts les 4 rgs 4 fs 1 m.

4 ans : ts les 2 rgs 1 fs 16 m., 1 fs 5 m., 2 fs 3 m., 3 fs 2 m., 5 fs 1 m., puis ts les 4 rgs 4 fs 1 m.

Epaule :

A la même haut. et comme au dos.

MANCHES

Monter 61-63-67-69 m. Pink aig n° 3,5. Tric. 1 rg point mousse.

Cont. aig. n° 3 : 2 rgs point mousse Ecarlate, puis Pomette tric. 1 rg endr. et 11 rgs côtes 3/1 en commençant le 1er rg (sur l'env. du trav.) par :

6 mois et 4 ans : 1 m. env., puis de * à *.

1 an et 2 ans : l'explication.

Mais, au 11ème rg de côtes 3/1, sur l'env. du trav., répartir 8 fs 2 dim. en tric. 1 S.D. sur un groupe de 3 m. endr. sur 2.

Sur les 45-47-51-53 m. rest., tric. aig. n° 3,5 : 1 rg endr. Pink, puis point de riz rayé en commençant par 1 rg Bourgeon.

Dès le 9ème rg après les côtes 3/1, augm. de ch. côté :

6 mois : 5 fs 1 m. ts les 8 rgs.

1 an : 4 fs 1 m. ts les 8 rgs, 3 fs 1 m. ts les 6 rgs.

2 ans : 3 fs 1 m. ts les 10 rgs, 4 fs 1 m. ts les 8 rgs.

4 ans : 4 fs 1 m. ts les 10 rgs, 5 fs 1 m. ts les 8 rgs.

On obtient 55-61-65-71 m.

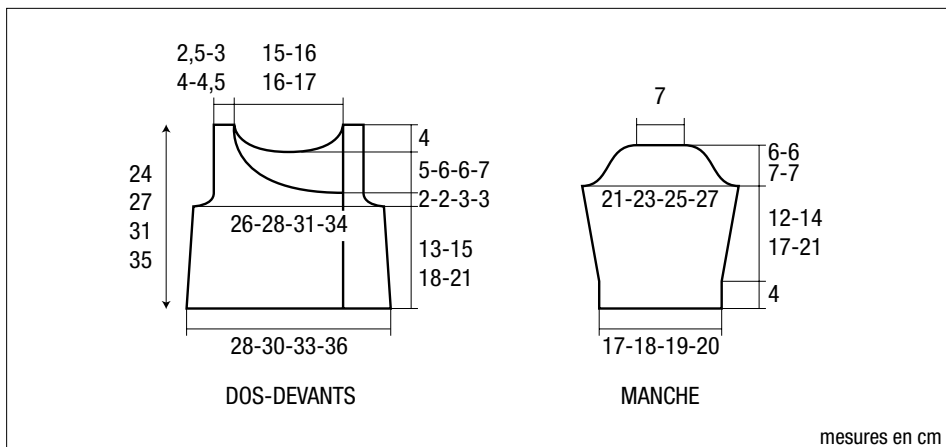
A 12-14-17-21 cm (49-57-69-87 rgs) de haut. de point de riz rayé, former l'arrondi en rab. de ch. côté ts les 2 rgs :

6 mois : 1 fs 3 m., 1 fs 2 m., 9 fs 1 m., 2 fs 2 m. et les 19 m. rest.

1 an : 1 fs 3 m., 2 fs 2 m., 7 fs 1 m., 2 fs 2 m., 1 fs 3 m. et les 19 m. rest.

2 ans : 1 fs 3 m., 2 fs 2 m., 9 fs 1 m., 2 fs 2 m., 1 fs 3 m. et les 19 m. rest.

4 ans : 1 fs 3 m., 3 fs 2 m., 7 fs 1 m., 3 fs 2 m., 1 fs 4 m. et les 19 m. rest.



mesures en cm

POCHE FRAISE :

Monter 3 m. Ecarlate aig. n° 3. Tric. point de riz en augm. de ch. côté ts les 2 rgs 1 fs 2 m., 7 fs 1 m., puis 1 fs 1 m. ts les 4 rgs.

Tric. 9 rgs sur les 23 m. obtenues, puis rab. de ch. côté ts les 2 rgs 2 fs 1 m., 1 fs 3 m. et les 13 m. rest.

Autour de la poche, croch. 1 rg de m.s. Ecarlate crochet n° 2,5.

Sur la poche broder des points de poste Pink (voir photo).

Queue de la fraise : crochet n° 2,5 :

Former un anneau Bourgeon et croch. dans l'anneau :

5 m.l., 1 m.c. sur la 2ème m.l. côté crochet, puis sur ch. des 3 m.l. suiv., 1 m.c. dans l'anneau, 7 m.l., 1 m.c. sur la 2ème m.l., puis sur ch. des 5 m. suiv., 1 m.c. dans l'anneau, 6 m.l., 1 m.c. sur la 2ème m.l. puis sur ch. des 4 m. suiv., 1 m.c. dans l'anneau, 7 m.l., 1 m.c. sur la 2ème m.l. puis sur ch. des 5 m. suiv., 1 m.c. dans l'anneau, 6 m.l., 1 m.s. sur la 2ème m.l., puis sur ch. des 4 m. suiv., 1 m.c. sur la 3ème m.c. dans l'anneau et arrêter.

Fixer la queue sur le haut de la fraise.

FINITIONS

Assembler les épaules.

Bordure d'encolure et du devant gauche :

Relever Pomette aig n° 3 : 55-59-59-63 m. au bord de l'encolure du devant droit, 51-53-53-57 m. au bord de l'encolure du dos et 73-83-95-107 m. le long du devant gauche.

Tric. côtes 3/1 sur les 179-195-207-227 m. obtenues (1er rg env. du trav., commencer par 3 m. endr.).

Sur le 3ème et le 11ème rg, former 2 boutonnières en rab. 2 m. à 2 m. du bord droit.

Au 11ème rg de côtes 3/1, sur l'env. du trav., répat. 22-24-24-26 dim. à l'encolure en tric. 72-80-92-104 m. côtes 3/1, * 1 S.D., 1 m. env., 3 m. endr., 1 m. env. *, tric. 11-12-12-13 fs de * à *, term. le rg.

Sur les 157-171-183-201 m. rest., tric. point mousse 2 rgs Ecarlate, 2 rgs Pink en rab. les m. au dernier rg.

Le long du devant droit et des petits côtés de la bordure d'encolure, croch. 1 rg de m.s. Pink crochet n° 2,5.

Coudre l'arrondi des manches au bord des emmanchures, puis faire les coutures des manches et des côtés du gilet.

Coudre la poche sur le devant droit, placer le bas de la poche à 1 cm de haut. tot. et laisser une ouverture de 7 cm en haut de la poche.

CERISES (6) :

Former un anneau Ecarlate crochet n° 2,5 et croch. dans l'anneau.

1er tour : 3 m.l., 10 b. Fermer le tour par 1 m.c. sur la 3ème m.l. du début du tour.

2ème tour : 3 m.l., 5 fs 2 b. fermées ens. Couper le fil sans refermer la cerise.

Bourrer la cerise avec des restes de laine, puis la fermer par 1 m.c. sur la 3ème m.l. du début du tour.

Croch. encore 5 cerises.

Croch. 3 tiges Bourgeon : 10 m.l., 1 m.c. en bas des coutures de côté ou à la base de l'encolure devant, 8 m.l. Arrêter. Fixer 1 cerise à l'extrémité de ch. tige.

Coudre les boutons sur le devant gauche en vis-à-vis des boutonnières.

BONNET

Monter 113-121-129-137 m. Ecarlate aig. n° 3. Tric. 2 rgs point mousse. Cont. point de riz.

A 8-9-10-11 cm (36-40-44-48 rgs) de haut. tot., tric. 7-8-9-10 m. point de riz, * 1 S.D., 13-14-15-16 m. point de riz *, tric. 6 fs de * à *, 1 S.D., 7-8-9-10 m. point de riz.

Tric. 3 rgs sur les 99-107-115-123 m. rest.

Au rg suiv., tric. 6-7-8-9 m. point de riz, * 1 S.D., 11-12-13-14 m. point de riz *, tric. 6 fs de * à *, 1 S.D., 6-7-8-9 m. point de riz.

Tric. 3 rgs sur les 85-93-101-109 m. rest.

Répéter ces dim. encore 5-5-6-6 fs ts les 4 rgs en tric. à ch. fs 1 m. de moins au début et à la fin du rg et 2 m. de moins entre ch. S.D.

Tric. 1 rg sur les 15-23-17-25 m. rest.

Au rg suiv., tric. :

6 mois et 2 ans : 1 m. endr., puis toutes les m. ens. endr. 2 par 2.

1 an : 1 m. endr., 7 fs 1 S.D., 1 m. endr.

4 ans : 2 m. endr., 7 fs 1 S.D., 2 m. endr.

Tric. 1 rg env. sur les 8-9-9-11 m. rest.

Passer un fil dans les m., serrer et arrêter.

Faire la couture.

Avec le crochet n° 2,5 former un anneau Bourgeon et croch. dans l'anneau :

* 7 m.l., 1 m.c. sur la 2ème m.l. côté crochet, puis sur ch. des 5 m. suiv., 1 m.c. dans l'anneau, 6 m.l., 1 m.c. sur la 2ème m.l. puis sur ch. des 4 m. suiv., 1 m.c. dans l'anneau, 7 m.l., 1 m.c. sur la 2ème m.l. puis sur ch. des 5 m. suiv., 1 m.c. dans l'anneau *, croch. encore 1 fs de * à *, 6 m.l., 1 m.s. sur la 2ème m.l. puis sur ch. des 4 m. suiv., 1 m.c. sur la 3ème m.c. dans l'anneau et arrêter.

Fixer en haut du bonnet.

POCHE

