



**JERSEY ENDR. RAYE**, aig. n° 3.  
(Densité : Type A = 7 - Type B = 6 2/3  
Type C = 6 1/2)

**10 ans** : 3 fs 9 m.

**En même temps**, rab. les 31-33-37 m. centrales, cont. ch. côté séparément en rab. côté encolure ts les 2 rgs 1 fs 3 m.

## Echantillon

Un carré de 10 cm jersey endr. rayé = 27 m. et 36 rgs.

**Important** : Tricoter avec des aig. plus fines (ou un réglage plus petit) si vous obtenez moins de m. et de rgs que sur cet échantillon. Tricoter avec des aig. plus grosses (ou un réglage plus grand) dans le cas contraire.

## DEVANT :

Tric. comme le dos jusqu'à l'encolure.

### Encolure :

A 10-11-12 cm de haut. d'emmanchures (128-142-156 rgs de haut. tot.), rab. les 13-15-19 m. centrales, cont. ch. côté séparément en rab. côté encolure ts les 2 rgs 1 fs 3 m., 3 fs 2 m., 3 fs 1 m.

### Epaules :

Rab. à la même haut. et comme au dos.

## MANCHES :

Monter 59-61-65 m. Nono aig. n° 2,5.

Tric. 4 rgs côtes 1/1.

Cont. jersey endr. rayé aig. n° 3 comme au dos **mais** commencer par :

**6 ans** : comme le dos,

**8 ans** : 16 rgs Nono au lieu de 12 rgs, puis de \* à \*,

**10 ans** : 20 rgs Nono au lieu de 14 rgs, puis de \* à \*,

en augm. de ch. côté :

**6 ans** : 5 fs 1 m. ts les 8 rgs, 7 fs 1 m. ts les 6 rgs.

**8 ans** : 7 fs 1 m. ts les 8 rgs, 7 fs 1 m. ts les 6 rgs.

**10 ans** : 11 fs 1 m. ts les 8 rgs, 4 fs 1 m. ts les 6 rgs.

On obtient 83-89-95 m.

A 26-30-34 cm ( 94-110-124 rgs) de haut. tot., former l'arrondi en rab. de ch. côté ts les 2 rgs :

**6 ans** : 1 fs 3 m., 4 fs 2 m., 5 fs 1 m., 4 fs 2 m., 2 fs 3 m. et les 23 m. rest. en 1 fs.

**8 ans** : 2 fs 3 m., 4 fs 2 m., 3 fs 1 m., 5 fs 2 m., 2 fs 3 m. et les 23 m. rest. en 1 fs.

**10 ans** : 2 fs 3 m., 4 fs 2 m., 5 fs 1 m., 4 fs 2 m., 3 fs 3 m. et les 23 m. rest. en 1 fs.

29



# PULL A CAPUCHE

Tailles 6-8-10 ans

## DOS :

Monter 105-113-121 m. Nono aig. n° 2,5.

Tric. 4 rgs côtes 1/1.

Cont. jersey endr. rayé aig. n° 3 en tric. :

**6 ans** : 10 rgs Nono, \* 18 rgs Carabosse, 18 rgs Nono \*, répéter de \* à \*.

**8 ans** : 12 rgs Nono, \* 20 rgs Carabosse, 20 rgs Nono \*, répéter de \* à \*.

**10 ans** : 14 rgs Nono, \* 22 rgs Carabosse, 22 rgs Nono \*, répéter de \* à \*.

### Emmanchures :

A 25-28-31 cm (92-102-112 rgs) de haut. tot., rab. de ch. côté ts les 2 rgs :

**6 ans** : 1 fs 3 m., 2 fs 2 m., 3 fs 1 m.

**8 ans** : 1 fs 3 m., 2 fs 2 m., 4 fs 1 m.

**10 ans** : 1 fs 3 m., 3 fs 2 m., 3 fs 1 m.

Cont. sur les 85-91-97 m. rest.

### Epaules et encolure :

A 16-17-18 cm de haut. d'emmanchures (150-164-178 rgs de haut. tot.), rab. de ch. côté ts les 2 rgs :

**6 ans** : 3 fs 8 m.

**8 ans** : 1 fs 8 m., 2 fs 9 m.

## Fournitures

Qual. CALINE,  
Nono = 3-4-4 pel.,  
Carabosse = 3 pel.,  
aig. n° 2,5 et 3.

## Points employés

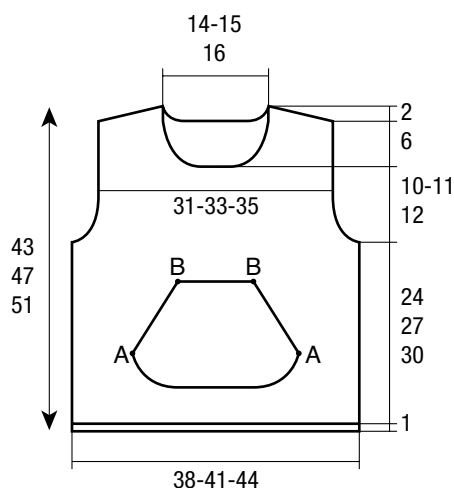
**COTES 1/1**, aig. n° 2,5.

**COTES 3/2**, aig. n° 2,5. Sur un n. de m. div. par 5 + 3.

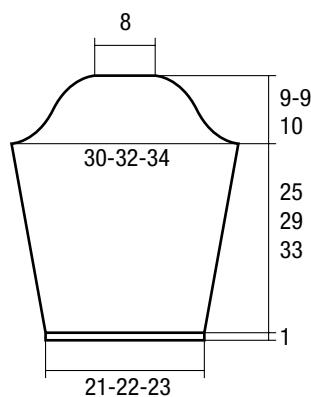
**1er rg (endr. du trav.)** : \* 3 m. endr., 2 m. env. \*, répéter de \* à \*, term. par 3 m. endr.

**2ème rg et les rgs suiv.** : tric. comme les m. se présentent.

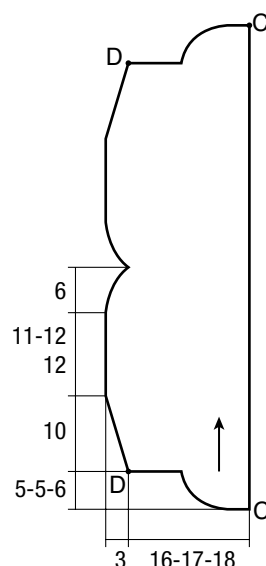
(Densité : Type A = 4 écartement 3 - Type B = 2 1/3 Type C = 3 1/2)



DOS-DEVANT



MANCHE



CAPUCHE

mesures en cm

## POCHE :

Monter 32-34-36 m. Carabosse aig. n° 3.

Tric. jersey endr. rayé de \* à \* du dos en commençant par :

**6 ans** : 16 rgs Carabosse au lieu de 18 rgs,

**8 ans** : 18 rgs Carabosse au lieu de 20 rgs,

**10 ans** : 20 rgs Carabosse au lieu de 22 rgs,

en augm. de ch. côté ts les 2 rgs :

**6 ans** : 1 fs 6 m., 3 fs 2 m., 2 fs 1 m.

**8 ans** : 1 fs 6 m., 4 fs 2 m., 2 fs 1 m.

**10 ans** : 1 fs 6 m., 5 fs 2 m., 2 fs 1 m.

Tric. 3 rgs sur les 60-66-72 m. obtenues, puis rab. de ch. côté ts les 2 rgs :

**6 ans** : 17 fs 1 m. et les 26 m. rest. en 1 fs.

**8 ans** : 19 fs 1 m. et les 28 m. rest. en 1 fs.

**10 ans** : 21 fs 1 m. et les 30 m. rest. en 1 fs.

## CAPUCHE :

La flèche sur le croquis indique le sens du tricot.

Monter aig. n° 3 :

**6 ans et 8 ans** : 8-9 m. Nono.

**10 ans** : 10 m. Carabosse.

Tric. jersey endr. rayé en commençant par :

**6 ans** : 16 rgs Nono, puis \* 18 rgs Carabosse, 18 rgs Nono \*, répéter de \* à \*.

**8 ans** : 10 rgs Nono, puis \* 20 rgs Carabosse, 20 rgs Nono \*, répéter de \* à \*.

**10 ans** : 24 rgs Carabosse, puis \* 22 rgs Nono, 22 rgs Carabosse \*, répéter de \* à \*.

**En même temps**, augm. à gauche ts les 2 rgs 1 fs 3 m., 2 fs 2 m., 5 fs 1 m.

A 5-5-6 cm (18-18-22 rgs) de haut. tot., augm. à gauche 23-24-25 m., puis ts les 4 rgs 8 fs 1 m.

Cont. sur les 51-53-55 m. obtenues.

A 26-27-28 cm (94-98-102 rgs) de haut. tot., laisser en attente à gauche ts les 2 rgs 5 fs 1 m., 5 fs 2 m.

Au centre de la rayure, le milieu est atteint.

Cont. en reprenant ts les 2 rgs 5 fs 2 m., 5 fs 1 m.

Cont. sur les 51-53-55 m.

A 17-18-18 cm (61-65-65 rgs) de haut. depuis le milieu, rab. à gauche 8 fs 1 m. ts les 4 rgs.

Tric. 3 rgs, puis rab. à gauche 23-24-25 m.

Tric. **6 ans et 8 ans** : 3 rgs, **10 ans** : 5 rgs, puis rab. à gauche ts les 2 rgs 5 fs 1 m., 2 fs 2 m., 1 fs 3 m. et les 8-9-10 m. rest.

## BORDURES DE LA POCHE (2) :

Monter 33-35-38 m. Nono aig. n° 2,5.

Tric. 2 cm (10 rgs) côtes 3/2 en commençant par :

**6 ans et 10 ans** : l'explication.

**8 ans** : 2 m. env., puis l'explication, pour la 2ème bordure commencer par 3 m. endr.

Laisser les m. en attente.

## BORDURE DE LA CAPUCHE :

Monter 173-178-183 m. Nono aig. n° 2,5.

Tric. 4 cm (16 rgs) côtes 3/2, laisser les m. en attente.

## FINITIONS :

Assembler les épaules.

Coudre le bas de la poche (entre les 2 points A) en la centrant sur le devant et en plaçant les rayures sur celles du devant, puis coudre le haut de la poche (entre les 2 points B).

Poser au point de mailles ch. bordure au bord des ouvertures de la poche (du point A au point B), coudre les petits côtés.

Poser au point de mailles la bordure le long du bord de la capuche (entre les 2 points C).

Plier la capuche en 2 et faire la couture arrière en faisant correspondre les points D, puis la coudre au bord de l'encolure en commençant au milieu de l'encolure du devant.

Coudre l'arrondi des manches au bord des emmanchures, puis faire les coutures des manches et des côtés du pull.