



26

Facile



# PULL MANCHES COURTES

Tailles 6 mois-1-2-4 ans

## Points employés

**COTES 1 /1**, aig. n° 3.

(Densité : Type A = 5 écartement 4  
Type B = 4 2/3 - Type C = 4 1/2)

**JERSEY ENDROIT ET JERSEY ENDROIT RAYÉ** : aig. n° 3,5.

(Densité : Type A = 10 - Type B = 10 1/3  
Type C = 8)

### Rayures :

**6 mois** : Tricoter 2 rgs Erable, 4 rgs Nérine, 2 rgs Erable, 4 rgs Vitelotte, 2 rgs Menthol, 1 rg Vitelotte, 2 rgs Jardin, 1 rg Vitelotte, 2 rgs Pensée, 1 rg Vitelotte, 2 rgs Clémentine, 1 rg Vitelotte, 2 rgs Cléome, 4 rgs Vitelotte, 2 rgs Guimauve, 4 rgs Erable, 2 rgs Guimauve, 1 rg Vitelotte, 2 rgs Menthol, 1 rg Vitelotte, 2 rgs Guimauve, 1 rg Vitelotte, 2 rgs Jardin, 4 rgs Vitelotte, 2 rgs Erable, 2 rgs Cléome, 2 rgs Erable, 4 rgs Vitelotte, 2 rgs Cléome, 4 rgs Vitelotte, 2 rgs Clémentine, terminer Vitelotte.

**1 an** : Tricoter 2 rgs Erable, 4 rgs Nérine, 2 rgs Erable, 4 rgs Vitelotte, 2 rgs Menthol, 1 rg Vitelotte, 2 rgs Jardin, 1 rg Vitelotte, 2 rgs Pensée, 1 rg Vitelotte, 2 rgs Clémentine, 1 rg Vitelotte, 2 rgs Cléome, 4 rgs Vitelotte, 2 rgs Guimauve, 4 rgs Erable, 2 rgs Guimauve, 2 rgs Vitelotte, 2 rgs Menthol, 2 rgs Vitelotte, 2 rgs Guimauve, 2 rgs Vitelotte, 2 rgs Jardin, 6 rgs Vitelotte, 2 rgs Erable, 2 rgs Cléome, 2 rgs Erable, 6 rgs Vitelotte, 2 rgs Cléome, 6 rgs Vitelotte, 2 rgs Clémentine, terminer Vitelotte.

**2 ans** : Tricoter 2 rgs Erable, 4 rgs Nérine, 2 rgs Erable, 4 rgs Vitelotte, 2 rgs Erable, 4 rgs Vitelotte, 2 rgs Erable, 4 rgs Vitelotte, 2 rgs Erable, 4 rgs Vitelotte, 2 rgs Menthol, 1 rg Vitelotte, 2 rgs Jardin, 1 rg Vitelotte, 2 rgs Pensée, 1 rg Vitelotte, 2 rgs Clémentine, 1 rg Vitelotte, 2 rgs Cléome, 4 rgs Vitelotte, 2 rgs Guimauve, 4 rgs Erable, 2 rgs Guimauve, 2 rgs Vitelotte, 2 rgs Menthol, 2 rgs Vitelotte, 2 rgs Guimauve, 2 rgs Vitelotte, 2 rgs Jardin, 6 rgs Vitelotte, 2 rgs Erable,

Tailles			6 m.	1 an	2 ans	4 ans
<b>BARISIENNE</b>	Vitelotte	222.531	1	1	2	2
	Clémentine	212.621	1	1	1	1
	Cléome	227.991	1	1	1	1
	Erable	223.121	1	1	1	1
	Guimauve	236.261	1	1	1	1
	Jardin	213.211	1	1	1	1
	Menthol	226.111	1	1	1	1
	Nérine	221.831	1	1	1	1
	Pensée	205.141	1	1	1	1
aig. n° 3 et 3,5						
1 bouton-pression 604.671 (lot de 59)						

2 rgs Cléome, 2 rgs Erable, 6 rgs Vitelotte, 2 rgs Cléome, 6 rgs Vitelotte, 2 rgs Clémentine, terminer Vitelotte.

**4 ans** : Tricoter 2 rgs Erable, 4 rgs Nérine, 2 rgs Erable, 4 rgs Vitelotte, 2 rgs Erable, 4 rgs Vitelotte, 2 rgs Erable, 4 rgs Vitelotte, 2 rgs Erable, 4 rgs Vitelotte, 2 rgs Menthol, 2 rgs Vitelotte, 2 rgs Jardin, 2 rgs Vitelotte, 2 rgs Pensée, 2 rgs Vitelotte, 2 rgs Clémentine, 2 rgs Vitelotte, 2 rgs Cléome, 4 rgs Vitelotte, 2 rgs Guimauve, 4 rgs Erable, 2 rgs Guimauve, 2 rgs Vitelotte, 2 rgs Menthol, 2 rgs Vitelotte, 2 rgs Guimauve, 2 rgs Vitelotte, 2 rgs Jardin, 6 rgs Vitelotte, 2 rgs Erable, 2 rgs Cléome, 2 rgs Erable, 6 rgs Vitelotte, 2 rgs Cléome, 6 rgs Vitelotte, 2 rgs Clémentine, terminer Vitelotte.

## Echantillon

Un carré de 10 cm jersey endroit rayé = 22 m. et 30 rgs.

**Important** : Tricoter avec des aig. plus fines (ou un réglage plus petit) si vous obtenez moins de m. et de rgs que sur cet échantillon. Tricoter avec des aig. plus grosses (ou un réglage plus grand dans le cas contraire).

## Réalisation

### DOS :

Monter 55-59-67-73 m. Vitelotte aig. n° 3. Tricoter 6 rgs côtes 1/1.

Continuer jersey endroit rayé aig. n° 3,5.

### Emmanchures :

A 15-17-20-23 cm (48-54-62-72 rgs) de hauteur totale, rabattre de chaque côté tous les 2 rgs :

**6 mois et 1 an** : 1 fs 3 m., 1 fs 2 m., 2 fs 1 m.

**2 ans** : 1 fs 3 m., 1 fs 2 m., 3 fs 1 m.

**4 ans** : 1 fs 3 m., 1 fs 2 m., 4 fs 1 m.

Continuer sur les 41-45-51-55 m. restantes.

### Ouverture :

A 19-22-26-30 cm (60-68-80-92 rgs) de hauteur totale, rabattre la m. centrale, continuer chaque côté séparément.

### Epaules et encolure :

A 25-28-32-36 cm (78-88-98-112 rgs) de hauteur totale, rabattre côté extérieur tous les 2 rgs :

**6 mois** : 3 fs 3 m.

**1 an** : 2 fs 4 m., 1 fs 3 m.

**2 ans** : 2 fs 4 m., 1 fs 5 m.

**4 ans** : 1 fs 4 m., 2 fs 5 m.

**En même temps**, rabattre côté encolure tous les 2 rgs :

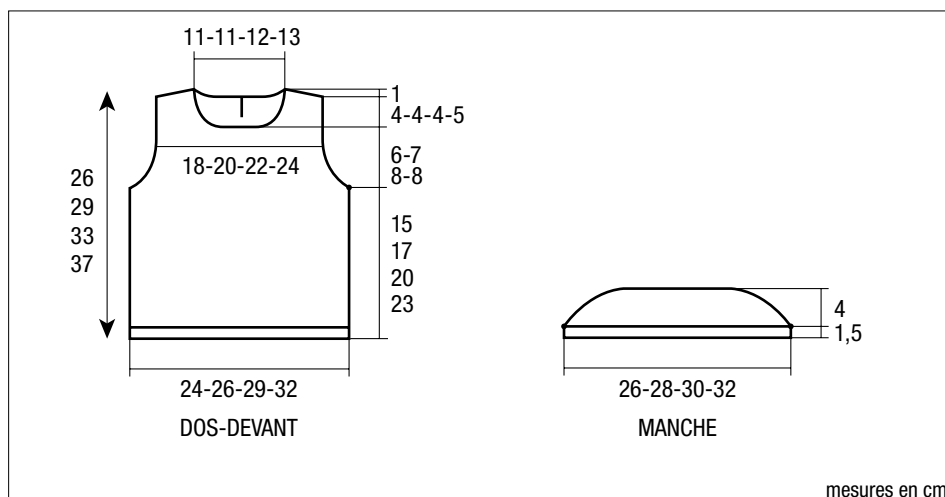
**6 mois et 1 an** : 1 fs 9 m., 1 fs 2 m.

**2 ans** : 1 fs 10 m., 1 fs 2 m.

**4 ans** : 1 fs 11 m., 1 fs 2 m.

### DEVANT :

Tricoter comme le dos jusqu'à l'encolure mais sans l'ouverture.



**Encolure :**

A 21-24-28-31 cm (66-76-86-96 rgs) de hauteur totale, rabattre les 7-7-9-11 m. centrales, continuer chaque côté séparément en rabattant côté encolure tous les 2 rgs 1 fs 3 m., 1 fs 2 m., 3 fs 1 m.

**Epaulés :**

Rabattre à la même hauteur et comme au dos.

**MANCHES :**

Monter 59-63-67-71 m. Vitelotte aig. n° 3. Tricoter 1,5 cm (6 rgs) côtes 1/1.

Continuer jersey endroit aig. n° 3,5 : 2 rgs Erable, 2 rgs Vitelotte, 2 rgs Cléome, terminer Vitelotte.

Mais dès le 1<sup>er</sup> rg jersey endroit former l'arrondi en rabattant de chaque côté ts les 2 rgs :

**6 mois** : 2 fs 1 m., 2 fs 2 m., 2 fs 3 m. et les 35 m. restantes.

**1 an** : 2 fs 1 m., 1 fs 2 m., 2 fs 3 m., 1 fs 4 m. et les 35 m. restantes.

**2 ans** : 2 fs 1 m., 1 fs 2 m., 3 fs 4 m. et les 35 m. restantes.

**4 ans** : 2 fs 1 m., 1 fs 2 m., 1 fs 4 m., 2 fs 5 m. et les 35 m. restantes.

**BORDURE D'ENCOLURE :**

Monter 79-83-87-91 m. Vitelotte aig. n° 3. Tricoter 5 rgs côtes 1/1. Laisser les m. en attente.

**FINITIONS :**

Assembler les épaules.

Poser la bordure au point de mailles au bord de l'encolure.

Faire 4 plis sur le haut des manches. Coudre l'arrondi des manches au bord des emmanchures.

Faire les coutures des bordures des manches et des côtés du pull.

Coudre un bouton-pression au bord de l'encolure.