



23

Qualifiée

BOLERO AU CROCHET

Tailles S-M-L-XL

Points employés

BRIDES, crochet n° 2,5 et 3.

1er rg (endr. du trav.) : 1 b. dans la 4ème m.l. et dans ch. m. suiv.

2ème rg et les rgs suiv. : 3 m.l., 1 b. sur la 2ème b. et sur ch. m. suiv.

Les bases du crochet : voir pages conseils.

POINT FANT., crochet n° 3. Sur un n. de m. div. par 16 + 1.

1er rg (endr. du trav.) : 4 m.l., sauter 2 m., * 1 b. sur la m. suiv., 1 m.l., sauter 1 m. *, répéter de * à *, term. par 1 b. dans la 3ème m.l. du rg précédent.

2ème rg : 4 m.l., 1 b. sur la 2ème b., 1 m.l., 1 b. sur la b. suiv., 1 m.l., * 1 b. sur la b. suiv. et sur ch. des 4 m. suiv., 1 m.l., sur ch. des 5 b. suiv. croch. 1 b. et 1 m.l. *, répéter de * à *, term. par croch. 1 b. et 1 m.l. sur ch. des 2 b. suiv. au lieu de 5 et 1 b. dans la 2ème m.l. suiv.

3ème-4ème et 5ème rgs : 4 m.l., 1 b. sur la 2ème b., 1 m.l., * 1 b. sur la b. suiv. et sur ch. des 8 m. suiv., 1 m.l., sur ch. des 3 b. suiv. croch. 1 b. et 1 m.l. *, répéter de * à *, term. en croch. 1 b. sur la b. suiv. et sur ch. des 8 m. suiv., 1 m.l., 1 b. sur la b. suiv., 1 m.l., 1 b. dans la 2ème m.l. suiv.

6ème rg : comme le 2ème rg.

7ème-8ème et 9ème rgs : 4 m.l., 1 b. sur la 2ème b., * 1 m.l., sauter 1 m., 1 b. sur la m. suiv. *, répéter de * à *.

10ème rg : 3 m.l., sauter la 1ère b., 1 b. sur ch. des 2 m. suiv., * 1 m.l., sur ch. des 5 b. suiv. croch. 1 b. et 1 m.l.; 1 b. sur la b. suiv. et sur ch. des 4 m. suiv. *, répéter de * à *, term. par 1 b. sur ch. des 2 m. suiv. au lieu de 4.

11ème-12ème et 13ème rgs : 3 m.l., 1 b. sur la 2ème b. et sur ch. des 3 m. suiv., * 1 m.l., sur ch. des 3 b. suiv. croch. 1 b. et 1 m.l.; 1 b. sur la b. suiv. et sur ch. des 8 m. suiv. *, répéter de * à *, term. par 1 b. sur ch. des 4 m. suiv. au lieu de 8.

14ème rg : comme le 10ème rg.

Tailles			S	M	L	XL
			Nombre de pelotes			
COTON FIFTY	Zan	242.911	5	6	6	7
crochet n° 2,5 et 3						

15ème-16ème et 17ème rgs : 4 m.l., 1 b. sur la 2ème b., * 1 m.l., sauter 1 m., 1 b. sur la m. suiv. *, répéter de * à *.

18ème rg : repr. au 2ème rg.

Echantillon

13 carrés point fant. = 10 cm de large
12 rgs = 10 cm de haut

Important : Crocheter avec un crochet plus fin si vous obtenez moins de carrés et de rgs que sur cet échantillon. Crocheter avec un crochet plus gros dans le cas contraire.

Réalisation

DOS :

Monter une chaînette de 99-107-119-127 m.l. crochet n° 2,5. Croch. 2 rgs de brides (= 97-105-117-125 b.).

Cont. point fant. crochet n° 3 (au 1er rg = 48-52-58-62 carrés vides) en commençant le 2ème rg par (on est sur l'envers, lire le schéma de la gauche vers

la droite) :

S : à la m. 33,

M : à la m. 37,

L : à la m. 43,

XL : à la m. 47 du schéma,

et en augm. de ch. côté dès le 3ème rg :

S : 3 fs 1 carré ts les 2 rgs.

M : 2 fs 1 carré ts les 2 rgs, 1 fs 1 carré ts les 3 rgs.

L : 2 fs 1 carré ts les 3 rgs, 1 fs 1 carré ts les 4 rgs.

XL : 3 fs 1 carré ts les 4 rgs.

Pour augm. 1 carré : au début du rg = croch. 4 m.l., 1 b. sur la 1ère b., à la fin du rg = dans la dernière m., croch. 1 b., 1 m.l. et 1 b.

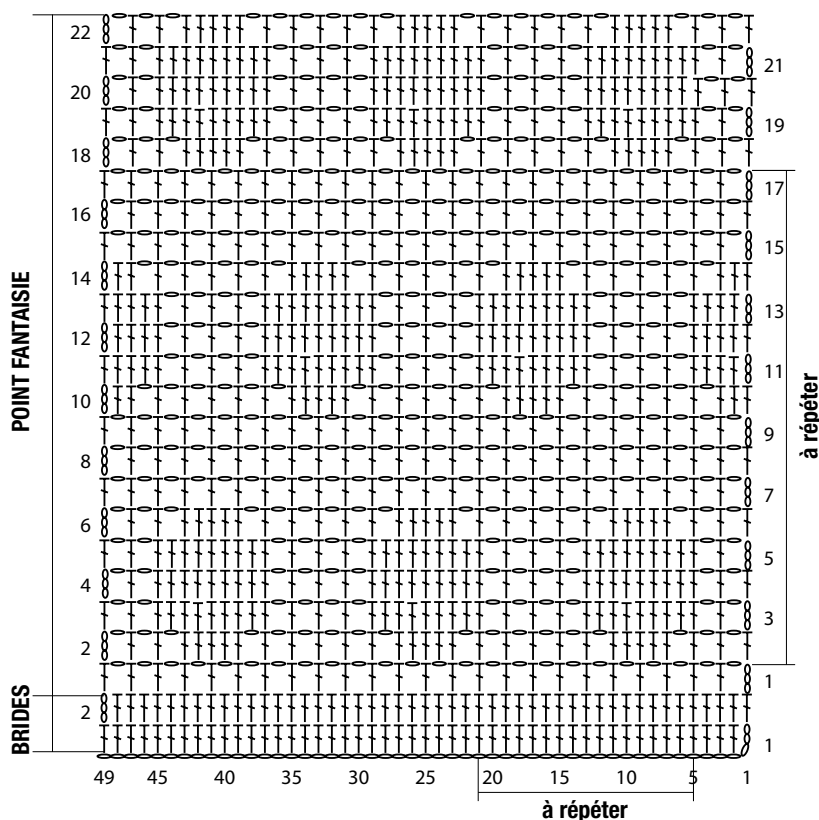
On obtient 54-58-64-68 carrés.

Emmanchures :

Au rg suiv. la dernière augm., croch. 3 m.l., 2 b. sur la 1ère b., cont. le rg et le term. en croch. 3 b. dans la dernière m.

Au rg suiv., croch. 3 m.l., 1 b. sur la 1ère b., 2 b. sur la b. suiv., 1 b. sur la b. suiv., cont. le rg et le term. en croch. 2 b. sur ch. des 2 dernières m.

Au rg suiv., croch. 3 m.l., 1 b. sur la 1ère b., 2 b. sur



○ = 1 maille en l'air

⌋⌋ = 1 carré vide

⌋ = 1 bride

⌋⌋⌋ = 1 carré plein

la b. suiv., 1 b. sur ch. des 3 b. suiv., cont. le rg point fant., lorsqu'il reste 5 m. à gauche, croch. 1 b. sur ch. des 3 b. suiv. puis 2 b. sur ch. des 2 dernières m.

Répéter ces augm. encore 4 fs à **ch. rg** en croch. à ch. fs 2 b. de plus de ch. côté du point fant.

Cont. en croch. 15 b. de ch. côté pour les bordures et point fant. sur les m. centrales en augm. dès le 1er rg puis ts les 12 rgs 2 fs 1 carré à 14 m. du bord (= croch. 14 b., sur la b. suiv. croch. 1 b., 1 m.l. et 1 b., cont. le rg et lorsqu'il reste 15 b. à gauche, sur la b. suiv., croch. 1 b., 1 m.l. et 1 b., puis 14 b.).

On obtient 15 b., 58-62-68-72 carrés, 15 b.

Epaules :

A 32-34-37-40 cm (41-43-47-51 rgs) de haut. tot., laisser de ch. côté à **ch. rg** :

S : 2 fs 7 b., 2 fs 4 carrés, 1 fs 5 carrés.

M : 2 fs 7 b., 1 fs 4 carrés, 2 fs 5 carrés.

L : 2 fs 7 b., 2 fs 5 carrés, 1 fs 6 carrés.

XL : 2 fs 7 b., 1 fs 5 carrés, 2 fs 6 carrés.

Au rg suiv., laisser les 32-34-36-38 carrés rest. pour l'encolure.

DEVANT DROIT :

Monter une chaînette de 18-22-28-32 m.l. crochet n° 3. Croch. point fant. (au 1er rg = 7-9-12-14 carrés) en commençant le 2ème rg comme au dos, puis en augm. et croch. la bordure d'emmanchure à gauche comme au dos.

Mais entre-temps, dès le 2ème rg de haut. tot., augm. à droite 14 carrés sur 15 rgs en suiv. le schéma.

Encolure :

A 22-24-27-30 cm (29-31-35-39 rgs) de haut. tot., laisser à droite (voir schéma) :

S : à **ch. rg** 1 fs 4 m., 1 fs 2 m., 1 fs 4 m., 1 fs 2 m., 1 fs 4 m., 5 fs 2 m.

M : à **ch. rg** 1 fs 4 m., 1 fs 2 m., 1 fs 4 m., 1 fs 2 m., 1 fs 4 m., 6 fs 2 m.

L : à **ch. rg** 1 fs 4 m., 1 fs 2 m., 1 fs 4 m., 1 fs 2 m., 1 fs 4 m., 7 fs 2 m.

XL : à **ch. rg** * 1 fs 4 m., 1 fs 2 m. *, laisser 3 fs de * à *, 1 fs 4 m., 5 fs 2 m.

Epaule :

Laisser à gauche à la même haut. et comme au dos.

DEVANT GAUCHE :

Croch. en sens inverse.

FINITIONS :

Assembler les épaules.

Bordures des devants et d'encolure dos :

Croch. 2 rgs de brides crochet n° 2,5 :

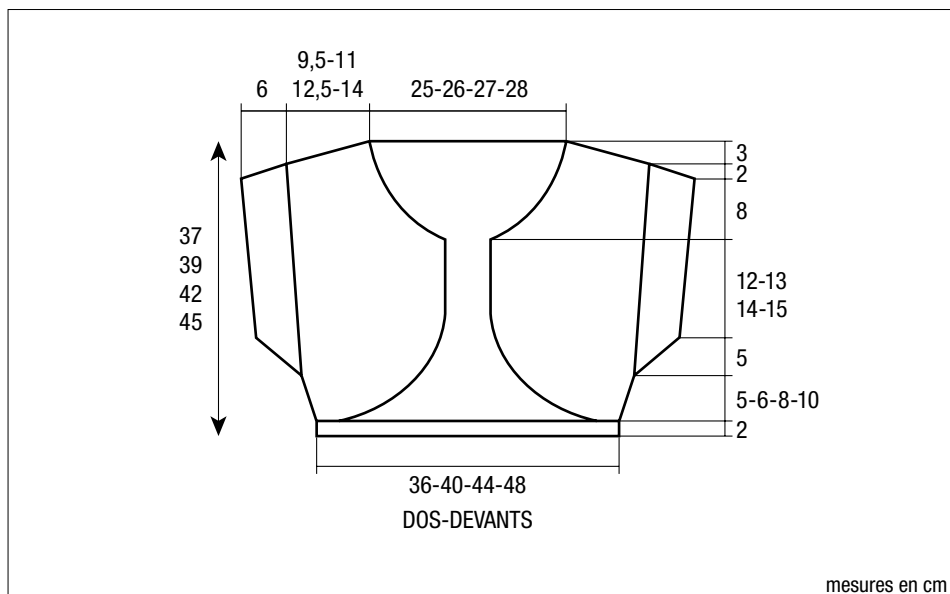
Au 1er rg, croch. 1 b. sur ch. m. au bas du devant droit, puis 4 b. au bord du 1er rg du devant pour former un arrondi ; 2 b. sur ch. rg jusqu'à l'encolure ; 5 b. au bord du 1er rg de l'encolure pour former

un arrondi ; puis au bord des dim. d'encolure : 2 b. lorsque 2 m. sont dim. et 4 b. lorsque 4 m. sont dim. ; 1 b. sur ch. m. au bord de l'encolure dos, revenir en sens inverse au bord du devant gauche.

Au 2ème rg, croch. 1 b. sur ch. b., mais aux angles

de l'encolure croch. 2 b. sur les 3 b. de l'angle. Arrêter.

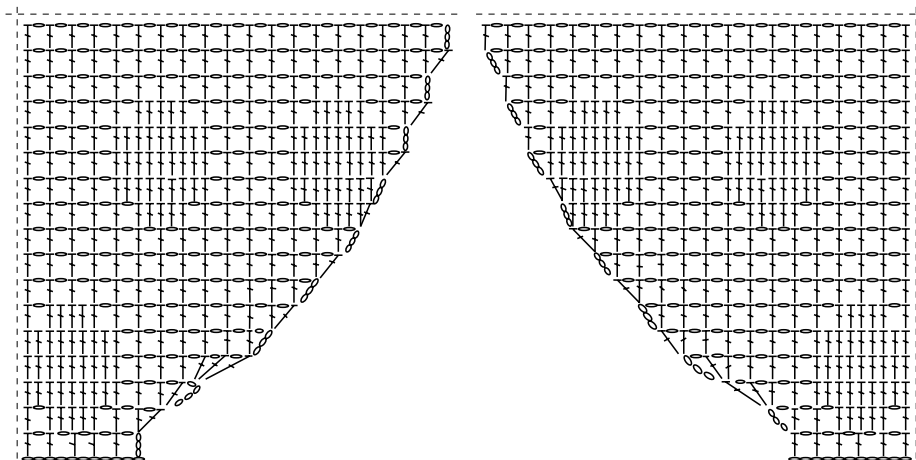
Faire les coutures des côtés du boléro.



AUGMENTATIONS BAS DES DEVANTS

DROIT

GAUCHE



DIMINUTIONS D'ENCOLURE

