

# BRASSIÈRE BRODÉE



Qualité :  
**CIBOULETTE**

Aiguilles :  
n° 3

Accessoires :  
4 pressions transparentes Ø 10 mm réf. 60467 (lot de 59 assorties)

Tailles		1 mois	3 mois	6 mois
Qualité CIBOULETTE		Nombre de pelotes		
Ecru	34131	1	1	2
Chanvre	34751	1	1	1

## Points employés

**POINT MOUSSE**, aig. n° 3.

**Rayures** : Tricoter 2 rgs Ecru, 2 rgs Chanvre. Répéter ces 4 rgs.

**JERSEY ENDROIT**, aig. n° 3.

Les points de broderie : Voir « Broderie : Points ».

## Echantillons

Pour réussir votre modèle, il est important de tricoter les échantillons (voir « L'indispensable échantillon » sur nos premières pages d'explications).

Un carré de 10 cm point mousse = 28 m. et 52 rgs.

Un carré de 10 cm jersey endroit = 28 m. et 36 rgs.

## Réalisation

### DEVANT :

Monter **58-64-70** m. Ecru. Tricoter **6 cm (32 rgs)** point mousse rayé.

Continuer jersey endroit Ecru.

#### Emmanchures :

A **13-14-16 cm (58-60-68 rgs)** de hauteur totale, rabattre de chaque côté tous les 2 rgs 1 x 3 m., 3 x 1 m. (les diminutions d'1 m. se font à 2 m. du bord).

**Pour diminuer 1 m. à 2 m. du bord** : Tricoter 2 m. endroit, 2 m. ensemble endroit, continuer le rg et lorsqu'il reste 4 m. sur l'aig. gauche, tricoter 1 surjet simple, 2 m. endroit.

Puis, continuer sur les **46-52-58 m.** restantes.

#### Encolure :

A **18-20-23 cm (76-82-94 rgs)** de hauteur totale, rabattre les **10-14-16 m.** centrales, continuer chaque côté séparément en rabattant côté encolure tous les 2 rgs 1 x 2 m., 3 x 1 m.

#### Epaules :

A **21-23-26 cm (86-92-104 rgs)** de hauteur totale, rabattre côtés extérieurs tous les 2 rgs :

**1 mois** : 2 x 4 m., 1 x 5 m.

**3 mois** : 1 x 4 m., 2 x 5 m.

**6 mois** : 2 x 5 m., 1 x 6 m.

### DOS GAUCHE :

Monter **32-35-38 m.** Ecru. Tricoter **6 cm (32 rgs)** point mousse rayé.

Continuer Ecru en tricotant **6 m.** point mousse, **26-29-32 m.** jersey endroit.

#### Emmanchure :

Rabattre à gauche comme au devant, puis continuer sur les **26-29-32 m.** restantes.

#### Encolure et épaule :

A **21-23-26 cm (86-92-104 rgs)** de hauteur totale, **pour l'encolure** rabattre à droite tous les 2 rgs 1 x **11-13-14 m.**, 1 x 2 m., **en même temps** que la 1ère diminution d'encolure, **pour l'épaule** rabattre à gauche comme au devant.

### DOS DROIT :

Monter **32-35-38 m.** Ecru. Tricoter **6 cm (32 rgs)** point mousse rayé.

Continuer Ecru en tricotant **26-29-32 m.** jersey endroit, **6 m.** point mousse.

#### Emmanchure :

Rabattre à droite comme au devant, puis continuer sur les **26-29-32 m.** restantes.

### Epaule et encolure :

A **21-23-26 cm (86-92-104 rgs)** de hauteur totale, **pour l'épaule** rabattre à droite comme au devant, **en même temps** que la 1ère diminution d'épaule, **pour l'encolure** rabattre à gauche tous les 2 rgs 1 x **11-13-14 m.**, 1 x 2 m.

### MANCHES :

Monter **42-44-46 m.** Ecru. Tricoter **5 cm (24 rgs)** point mousse rayé.

Continuer jersey endroit Ecru en augmentant de chaque côté à 2 m. du bord :

**1 mois** : 2 x 1 m. tous les 12 rgs.

**3 mois** : 2 x 1 m. tous les 10 rgs, 2 x 1 m. tous les 8 rgs.

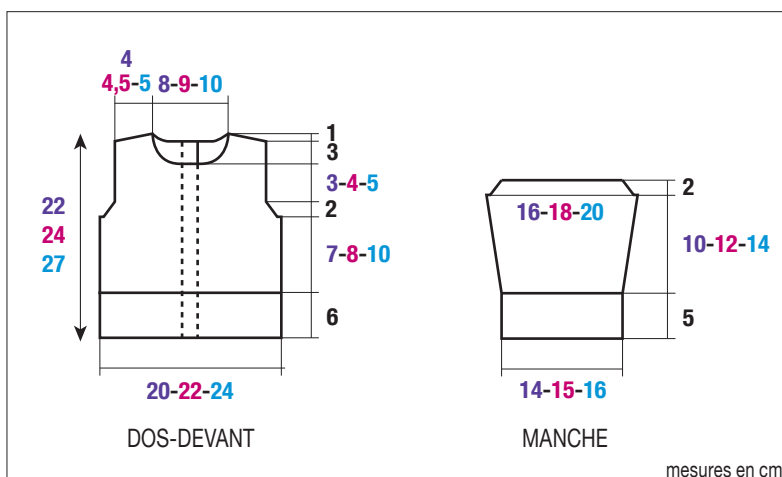
**6 mois** : 3 x 1 m. tous les 8 rgs, 3 x 1 m. tous les 6 rgs.

Puis, continuer sur les **46-52-58 m.** obtenues.

#### Tête de manche :

A **15-17-19 cm (60-68-74 rgs)** de hauteur totale, rabattre de chaque côté tous les 2 rgs 1 x 3 m., 3 x 1 m. (les diminutions d'1 m. se font à 2 m. du bord).

Après la dernière diminution, tricoter **1 rg** sur les **34-40-46 m.** restantes et les rabattre.



## COL :

Monter 78-84-90 m. Ecrû. Tricoter 6 rgs point mousse rayé et laisser les m. en attente.

## FINITIONS :

Broder le devant en suivant la grille.


Assembler les épaules.

Poser le col à points arrière au bord de l'encolure.


Coudre la tête des manches au bord des emmanchures.


Faire les coutures des manches et des côtés de la brassière.

Coudre les pressions régulièrement réparties le long des dos à 1 cm du bord.

 = 1 m. point mousse sur 2 rgs Chanvre

 = 1 m. jersey endroit Écrû

 = point de chaînette Chanvre

 = point de nœud Chanvre

 ou  = point lancé Chanvre

## BRODERIE

