

**BERGERE**  
DE FRANCE

*Une fabrication française  
depuis 1946*

Depuis plus de 70 ans, Bergère de France partage avec ses client(e)s sa passion du tricot et du crochet. Au cœur de la filature en Lorraine, les équipes mêlent les matières et les couleurs pour créer des fils uniques. Tous les ans, plus de 8 millions de pelotes sont fabriquées dans plus de 50 qualités et plusieurs centaines de teintes. De nouveaux modèles sont imaginés à chaque saison pour répondre au plus près aux attentes des passionnées des arts du fil.



*La laine  
- fabriquée en France -*

— — — — —  
AU CŒUR DE LA LORRAINE

**Bergère de France vous offre ce modèle**

Pour le réaliser, commandez votre laine  
sur notre site Internet :

[www.bergeredefrance.fr](http://www.bergeredefrance.fr)



# M2110

## CACHE-CŒUR AJOURÉ

Qualité :  
**PARADOU**

Aiguilles :  
n° **3,5**

Accessoires :  
réf. 50170 Ruban mousseline ivoire 25 mm.

Tailles		S/M	L/XL
Qualité <b>PARADOU</b>		Nombre de pelotes	
Blanc	43150	7	9

### ● Légende

**1 m. jersey endroit torse** = Tricoter 1 m. endroit torse sur l'endroit, 1 m. envers torse sur l'envers.

### ● Point employé

**POINT FANTAISIE**, aig. n° 3,5. Suivre la grille selon la taille à tricoter.

### ● Echantillon

Pour réussir votre modèle, il est important de tricoter l'échantillon (voir « *L'indispensable échantillon* » sur nos premières pages d'explications).

Un carré de 10 cm point fantaisie = 23 m. et 29 rgs.

### ● Réalisation

#### DOS :

Monter **113-129** m. aig. n° 3,5. Tricoter en suivant la grille selon la taille à tricoter.

#### DEVANT DROIT :

Monter **93-104** m. aig. n° 3,5. Tricoter en suivant la grille selon la taille à tricoter.

#### DEVANT GAUCHE :

Tricoter en sens inverse.

#### MANCHES :

Monter **53-55** m. aig. n° 3,5. Tricoter en suivant la grille selon la taille à tricoter.

### FINITIONS :

Assembler les épaules.

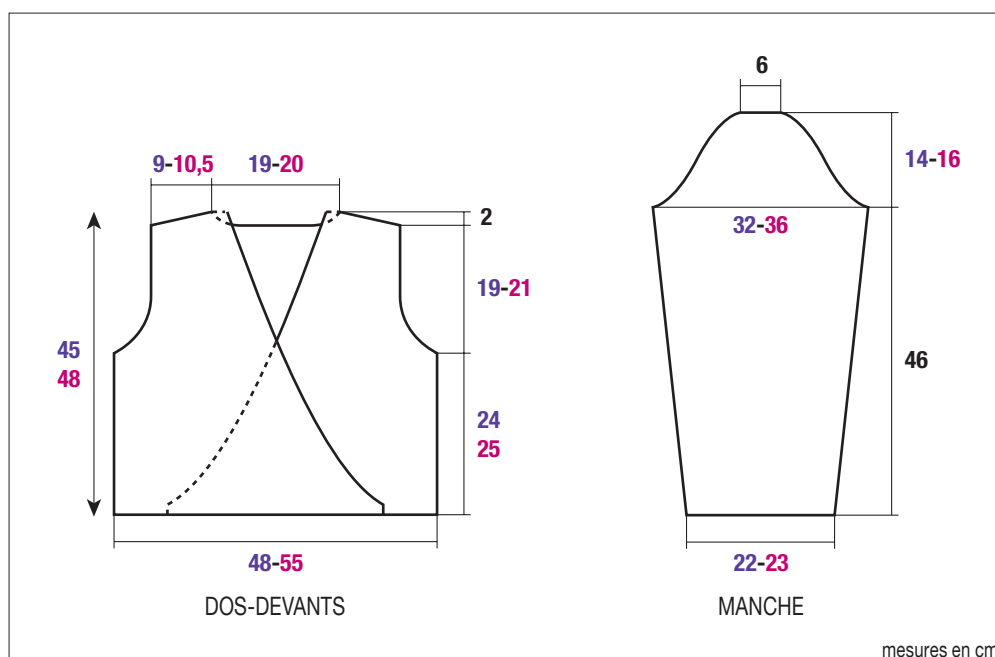
Assembler les demi-cols en grafting, puis coudre le col ainsi obtenu au bord de l'encolure du dos.

Coudre la tête des manches au bord des emmanchures.

Faire les coutures des manches et des côtés du cache-cœur.

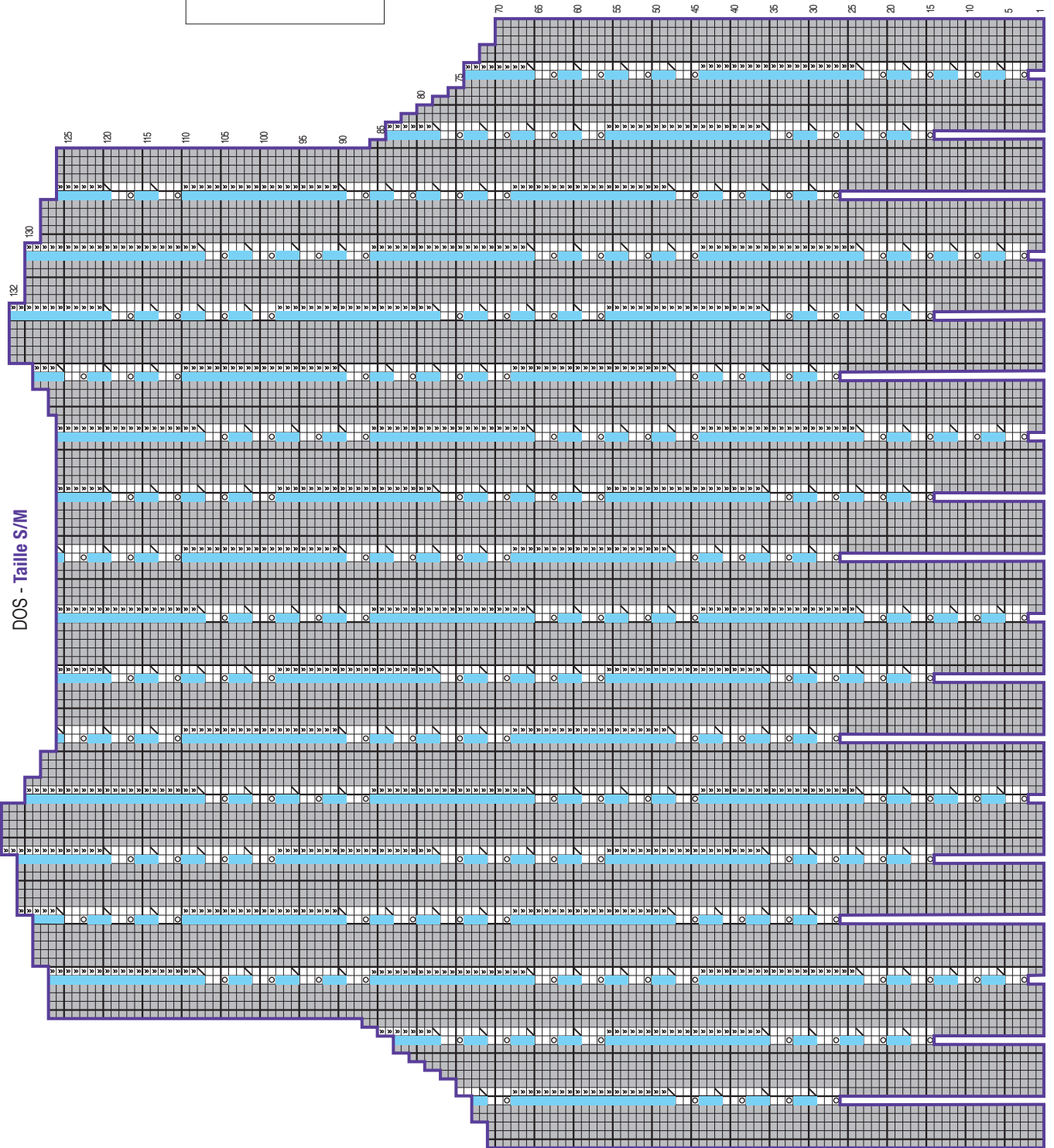
Couper 2 longueurs de ruban de **100-110** cm de long. Puis, coudre une extrémité d'un ruban le long des 4 premiers rgs de chaque devant à 1 cm du bord sur l'envers du travail.

Au porté, croiser les rubans au dos et nouer sur le devant.



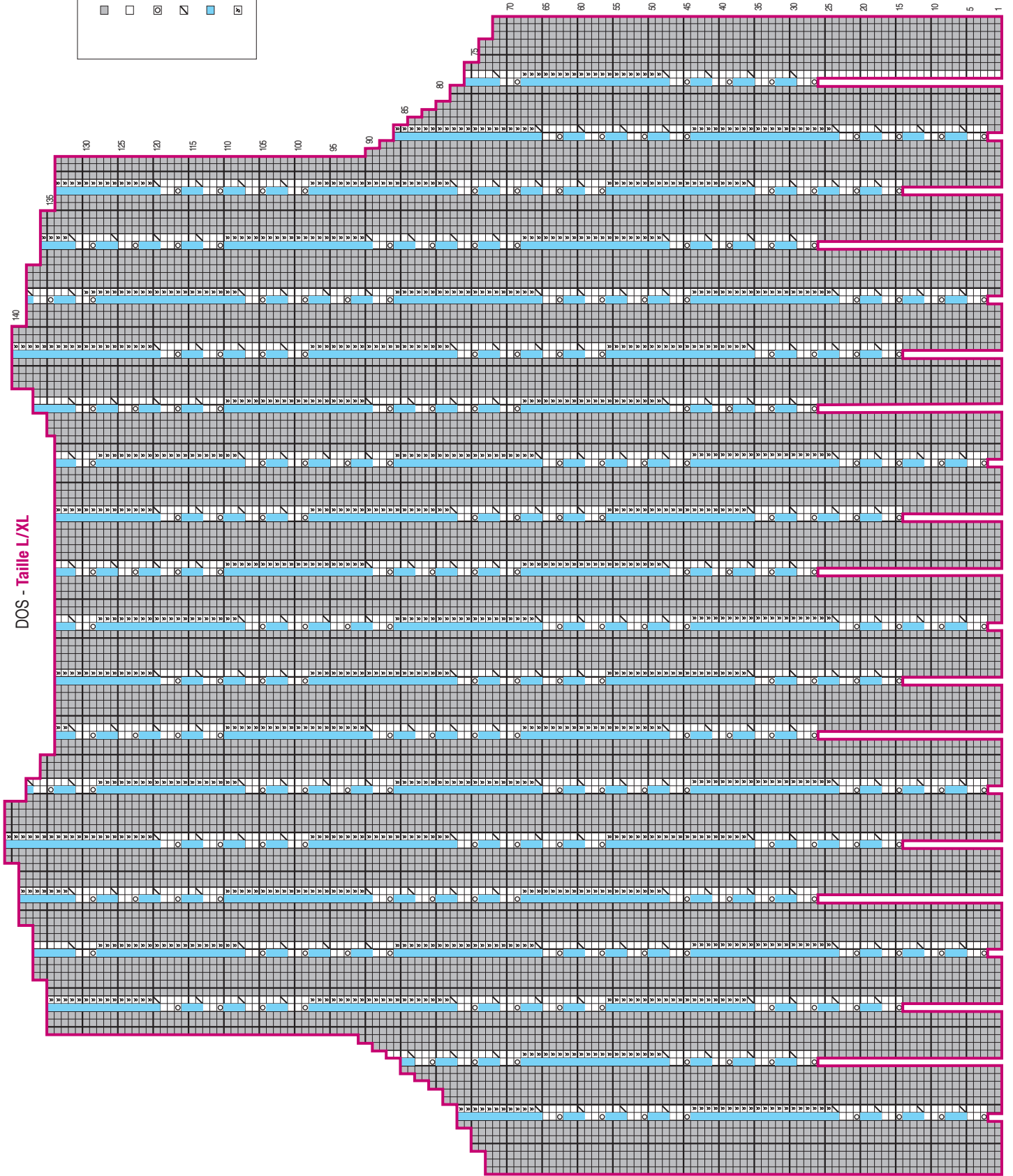
DOS - Taille S/M

- = 1 m. jersey envers
- = 1 m. jersey endroit
- ⊗ = 1 jeté
- ⊘ = 2 m. ensemble endroit
- (light blue) = 1 m. inexistante
- ⊠ = 1 m. jersey endroit torsé



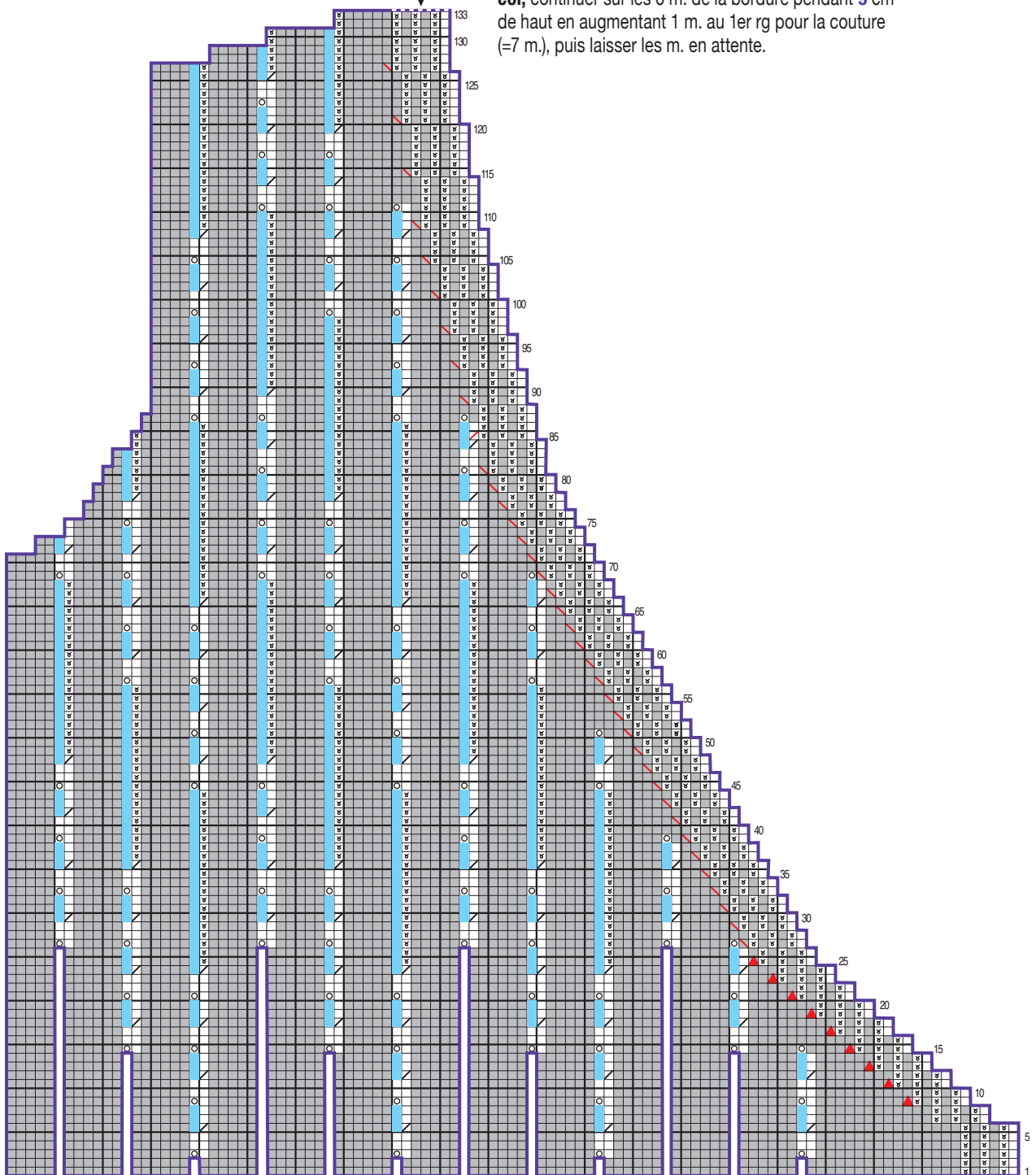
DOS - Taille L/XL

- = 1 m. jersey envers
- = 1 m. jersey endroit
- = 1 jeté
- ▨ = 2 m. ensemble endroit
- (blue) = 1 m. inexistante
- ▨ (blue) = 1 m. jersey endroit torse



DEVANT DROIT - Taille S/M

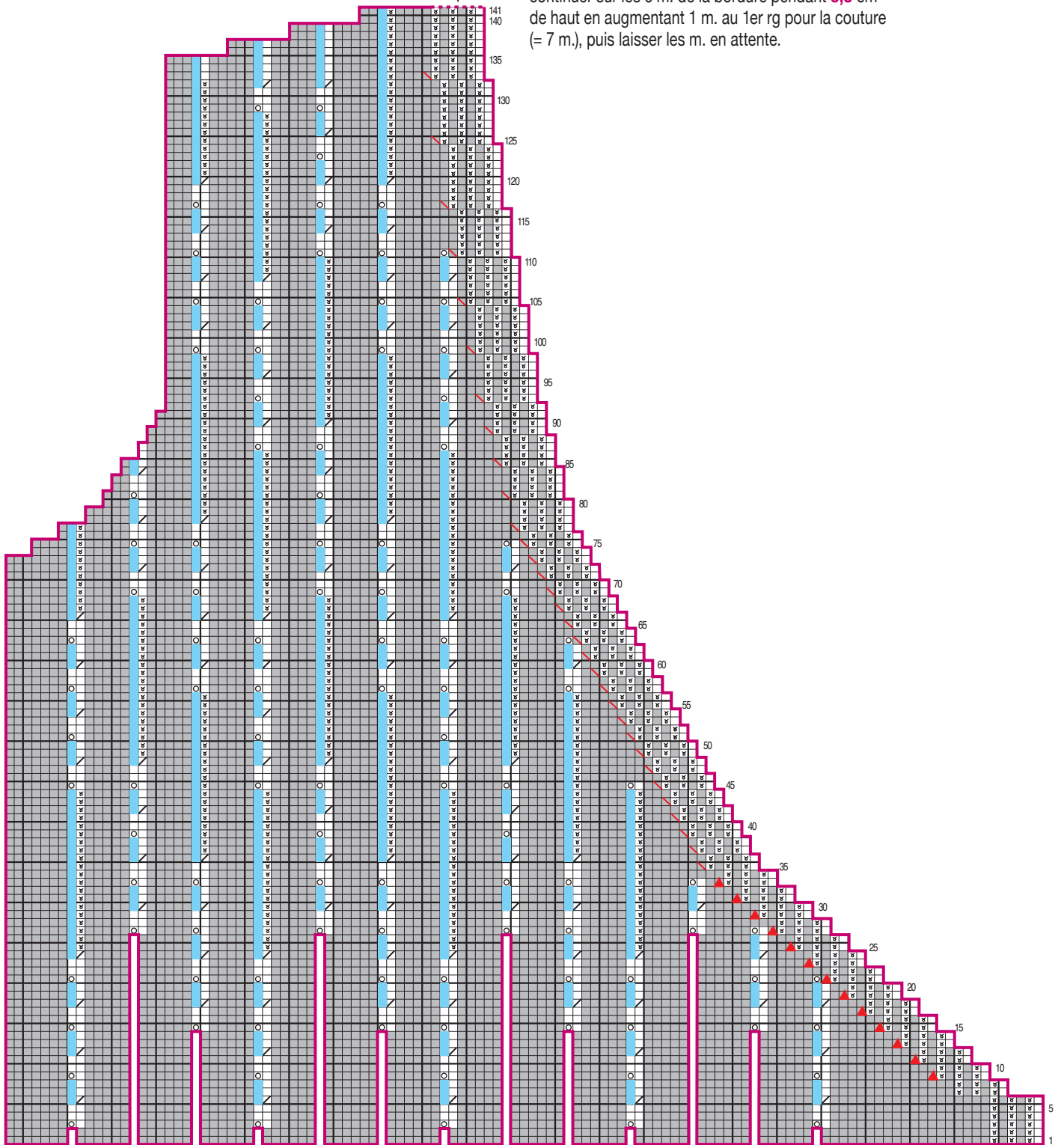
Après la dernière diminution d'épaule, **pour le demi-col**, continuer sur les 6 m. de la bordure pendant 9 cm de haut en augmentant 1 m. au 1er rg pour la couture (=7 m.), puis laisser les m. en attente.



□ = 1 m. jersey endroit	■ = 1 m. inexistante
■ = 1 m. jersey envers	▨ = 1 m. jersey endroit torsé
⊠ = 1 jeté	▲ = 3 m. ensemble envers
▨ ou ▩ = 2 m. ensemble endroit	▩ = 2 m. ensemble envers

DEVANT DROIT - Taille L/XL

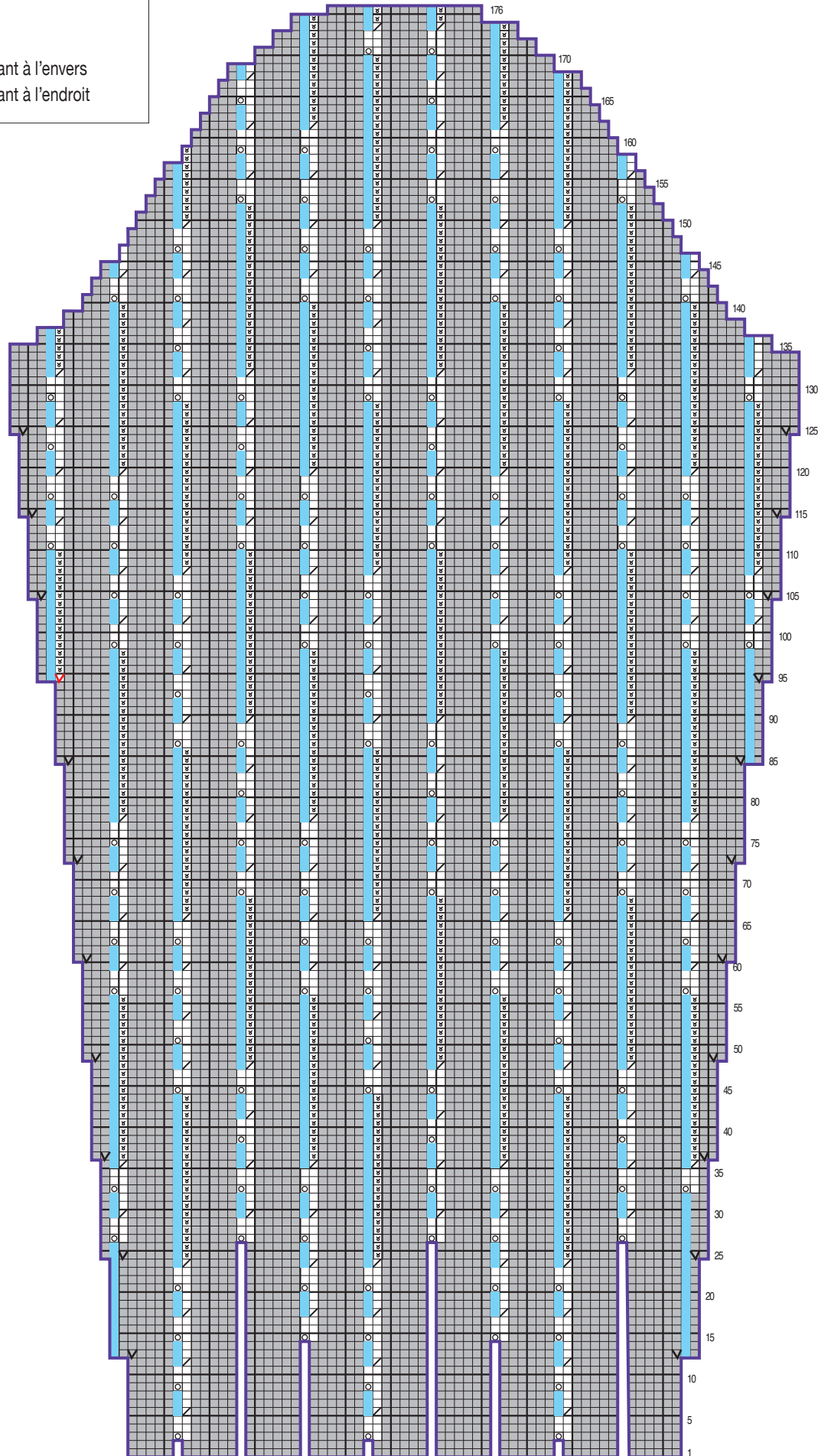
Après la dernière diminution d'épaule, pour le demi-col, continuer sur les 6 m. de la bordure pendant 9,5 cm de haut en augmentant 1 m. au 1er rg pour la couture (= 7 m.), puis laisser les m. en attente.



□ = 1 m. jersey endroit	■ = 1 m. inexistante
■ = 1 m. jersey envers	▨ = 1 m. jersey endroit torsé
⊗ = 1 jeté	■ = 3 m. ensemble envers
▨ = 2 m. ensemble endroit	▨ = 2 m. ensemble envers

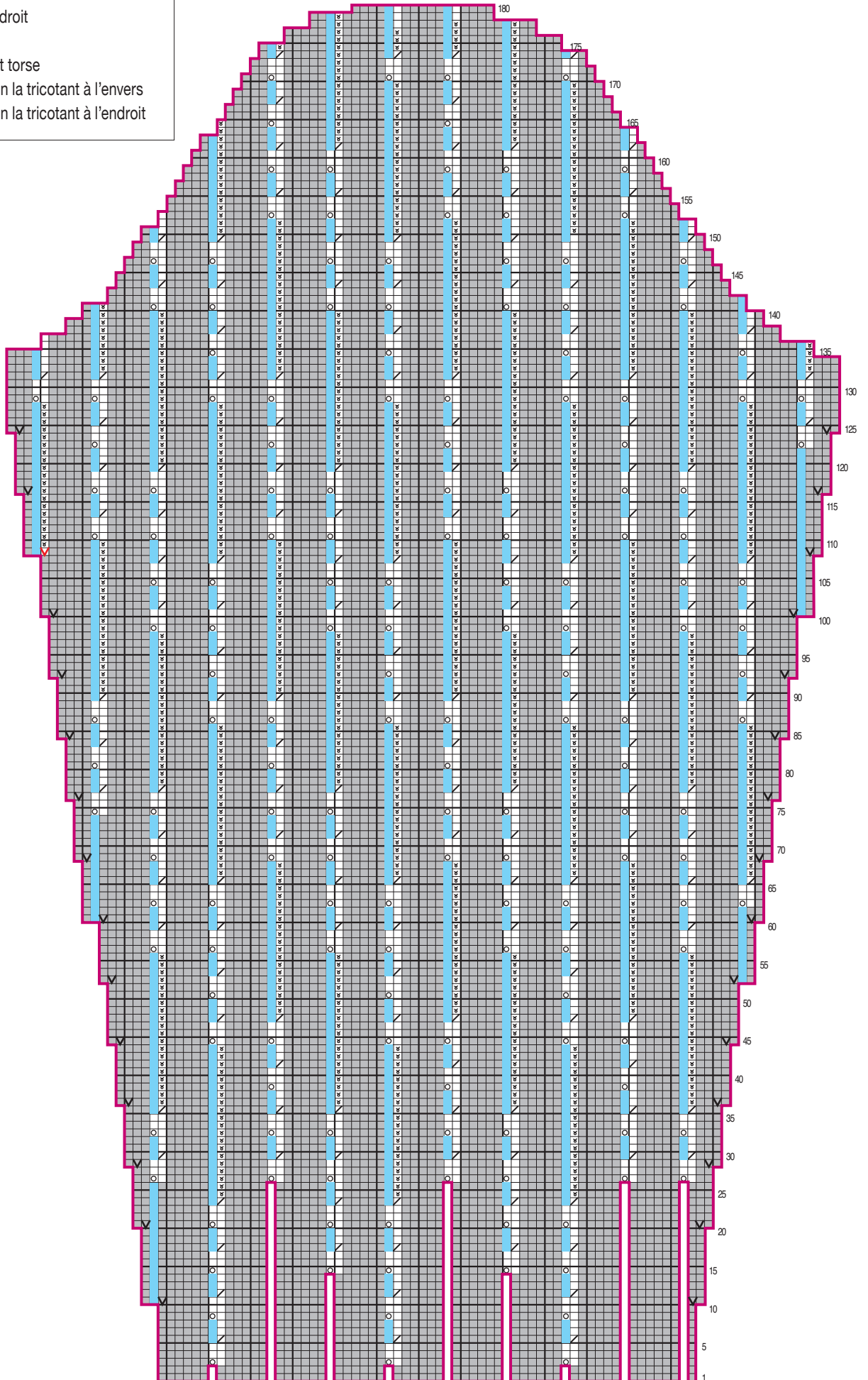
- = 1 m. jersey envers
- = 1 m. jersey endroit
- ⊗ = 1 jeté
- ⊘ = 2 m. ensemble endroit
- (bleu) = 1 m. inexistante
- ▨ (bleu) = 1 m. jersey endroit torse
- ▩ (bleu) = 1 m. augmentée en la tricotant à l'envers
- ▧ (bleu) = 1 m. augmentée en la tricotant à l'endroit

MANCHE - Taille S/M



- = 1 m. jersey envers
- = 1 m. jersey endroit
- ⊗ = 1 jeté
- ⌘ = 2 m. ensemble endroit
- (light blue) = 1 m. inexistante
- ▧ = 1 m. jersey endroit torsé
- ▣ (with diagonal lines) = 1 m. augmentée en la tricotant à l'envers
- ▣ (with diagonal lines) = 1 m. augmentée en la tricotant à l'endroit

MANCHE - Taille L/XL



LACE CROSS OVER



Quality:  
**PARADOU**

Needle sizes:  
**3.5 mm**

Accessories:  
réf. 50170 Chiffon ribbon ivoire 25 mm.

Sizes		S/M	L/XL
Quality <b>PARADOU</b>		Number of balls	
Blanc	43150	7	9

● **Abbreviations**

**tbl** = knit through back of loop on RS, purl through back of loop on WS

● **Stitches used**

**PATTERN STITCH**, using 3.5 mm needles. Follow the Chart according to the size you are working.

● **Tension/Gauge**

To achieve a good result it is essential to make a tension square (see "Check Your Tension" instructions at beginning of book).

23 sts & 29 rows over Pattern stitch using 3.5 mm needles = 10 cm (4 in) square.

● **To make**

**BACK:**

Using 3.5 mm needles CO **113-129** sts. Follow the Chart according to the size you are working.

**RIGHT FRONT:**

Using 3.5 mm needles CO **93-104** sts. Follow the Chart according to the size you are working.

**LEFT FRONT:**

Work as for Right Front reversing all shaping.

**SLEEVES:**

Using 3.5 mm needles CO **53-55** sts. Follow the Chart according to the size you are working.

**FINISHING:**

Join the shoulder seams.

Graft together the half-collars, then sew the collar along the back neckline. For Grafting see 'Knitting: Stitches/Techniques/Tips'.

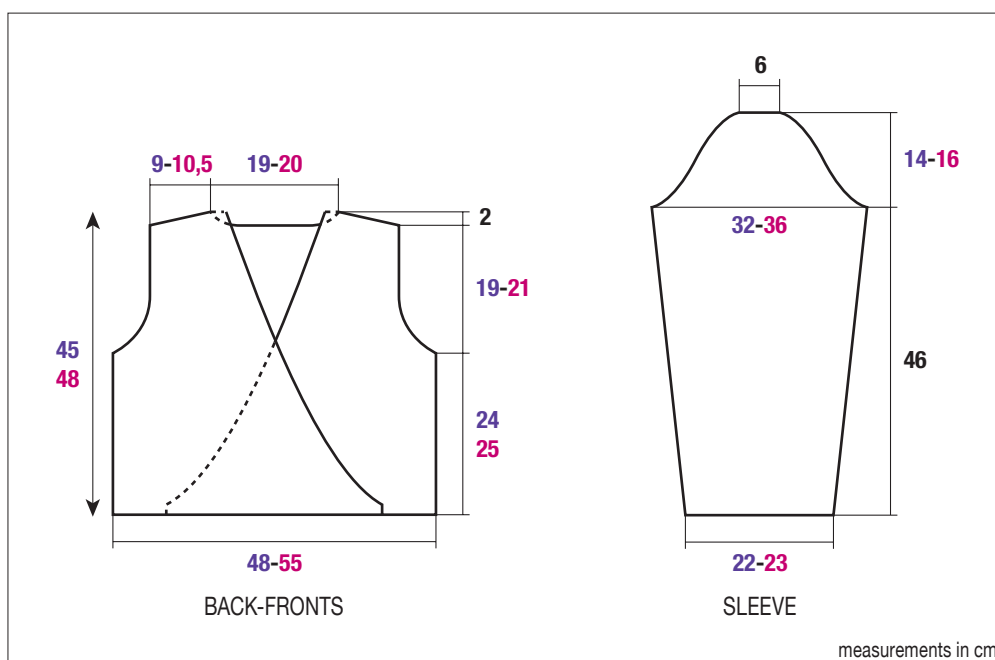
Sew the tops of the sleeves into the armholes.

Sew the sleeve and side seams of the cross over.

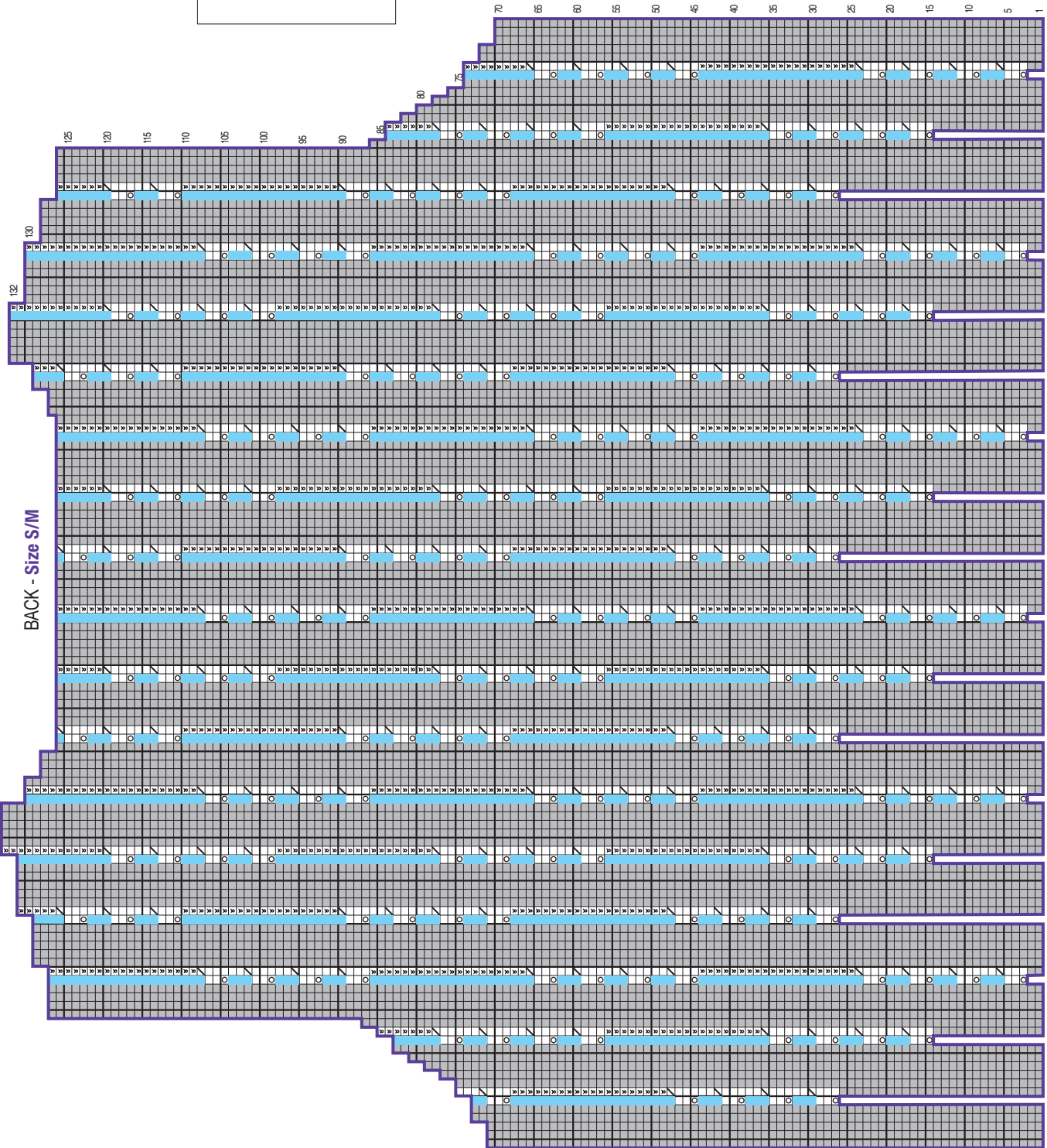
Cut 2 lengths of ribbon measuring **100-110** cm. Then, sew one end of the ribbon along the 1st 4 rows of each Front, 1 cm in from the edge on the WS of work.

Secure & weave in all ends.

To wear, cross the ribbons at the Back and tie at the Front.

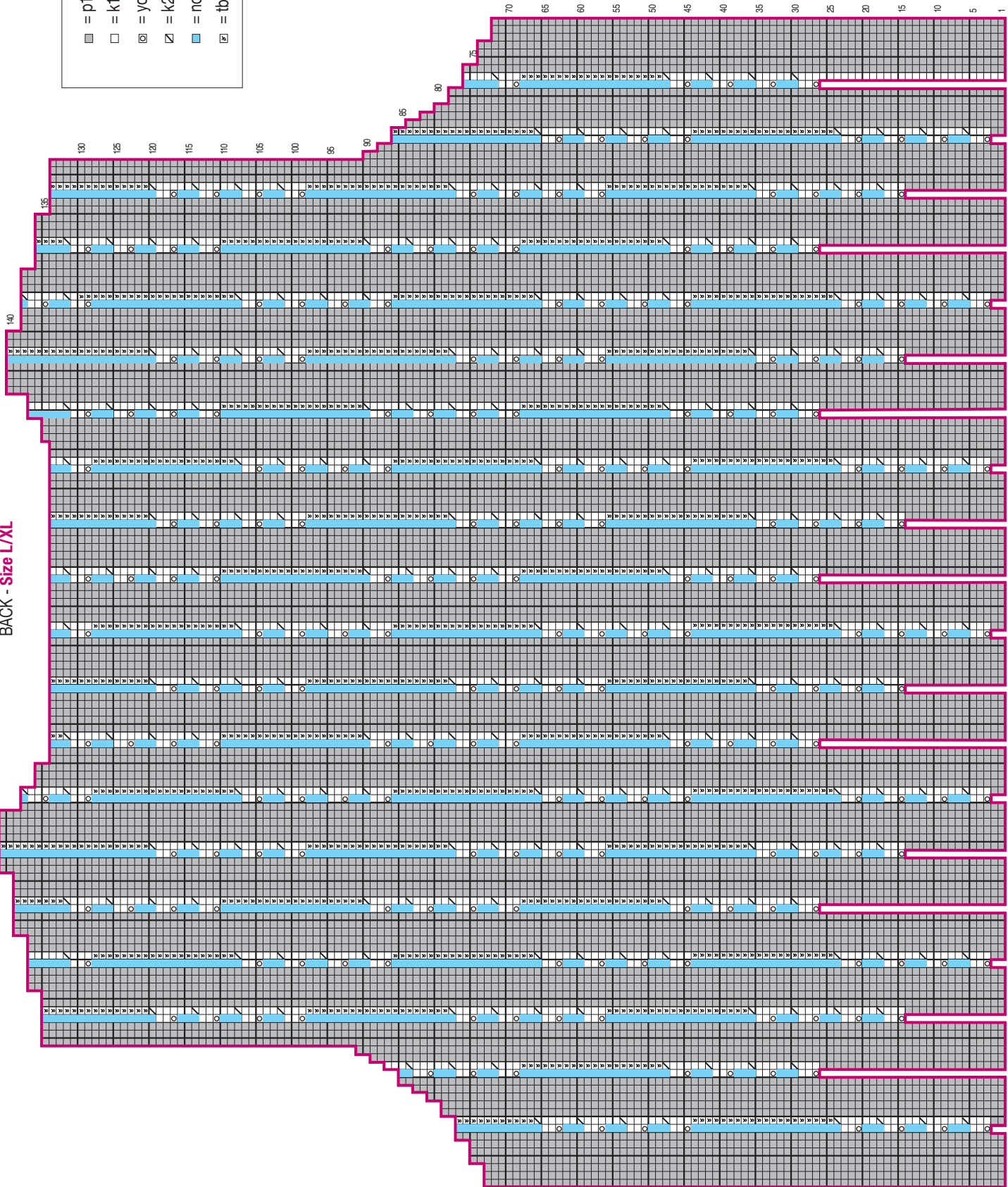


- = p1 on RS, k1 on WS
- = k1 on RS, p1 on WS
- ⊙ = y0
- ⊗ = k2tog
- (blue) = no stitch
- ⊠ = tbl



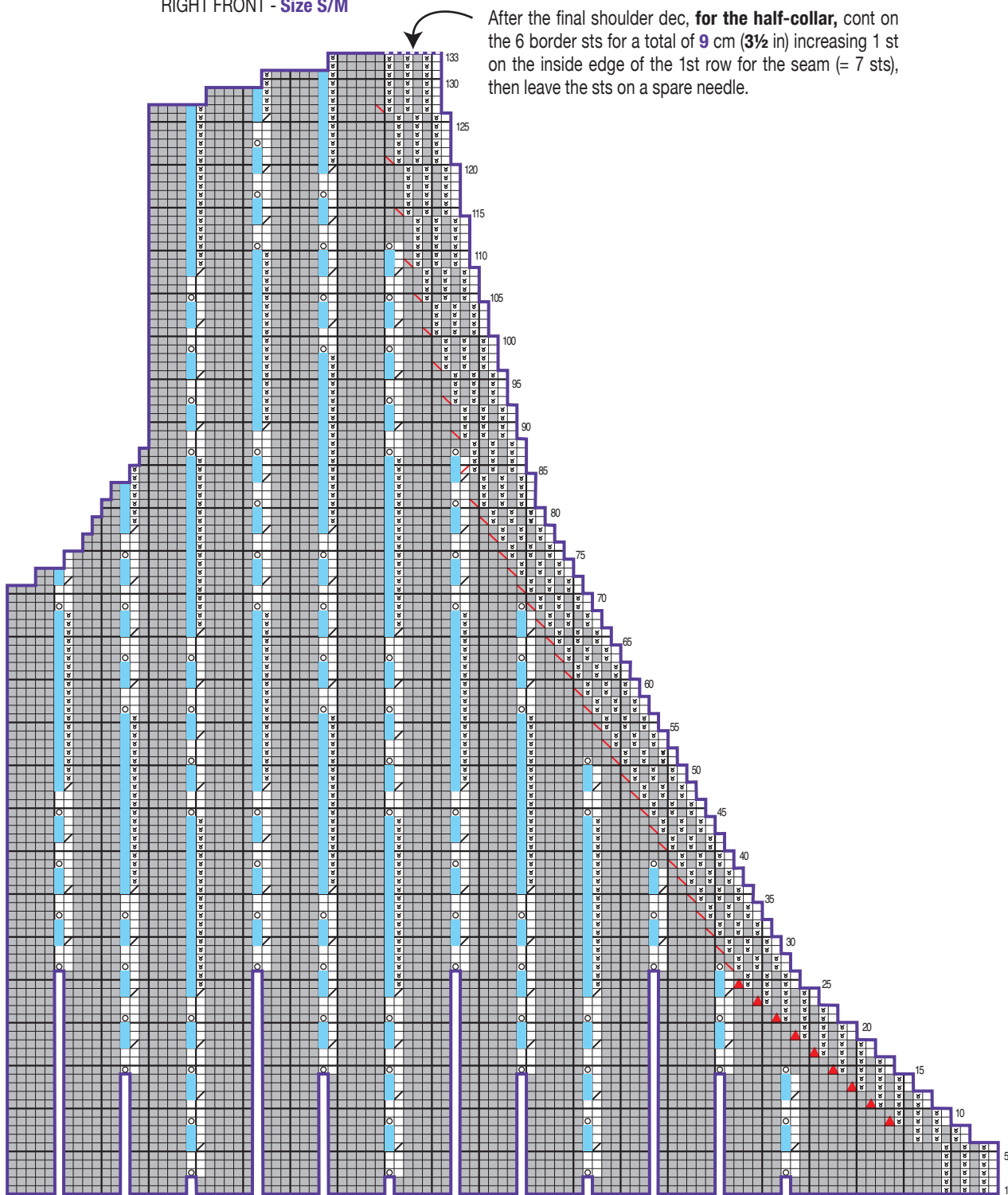
BACK - Size L/XL

- = p1 on RS, k1 on WS
- = k1 on RS, p1 on WS
- = y0
- ⊗ = k2tog
- (blue) = no stitch
- ⊠ = tbl



RIGHT FRONT - Size S/M

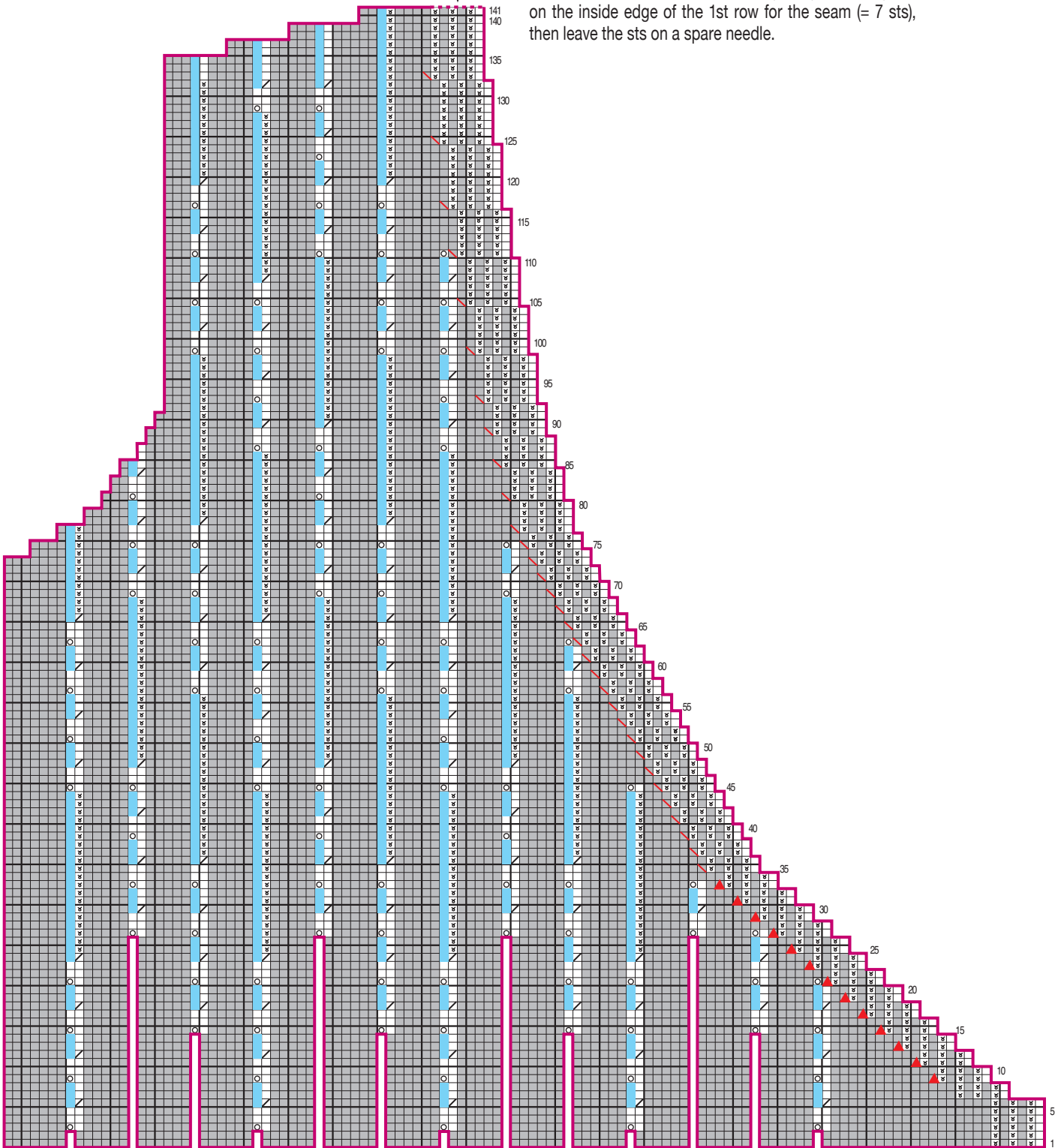
After the final shoulder dec, **for the half-collar**, cont on the 6 border sts for a total of **9 cm (3½ in)** increasing 1 st on the inside edge of the 1st row for the seam (= 7 sts), then leave the sts on a spare needle.



□ = k1 on RS, p1 on WS	■ = no stitch
■ = p1 on RS, k1 on WS	▤ = tbl
⊠ = y0	▲ = p3tog
▤ or ▥ = k2tog	▣ = p2tog

RIGHT FRONT - Size L/XL

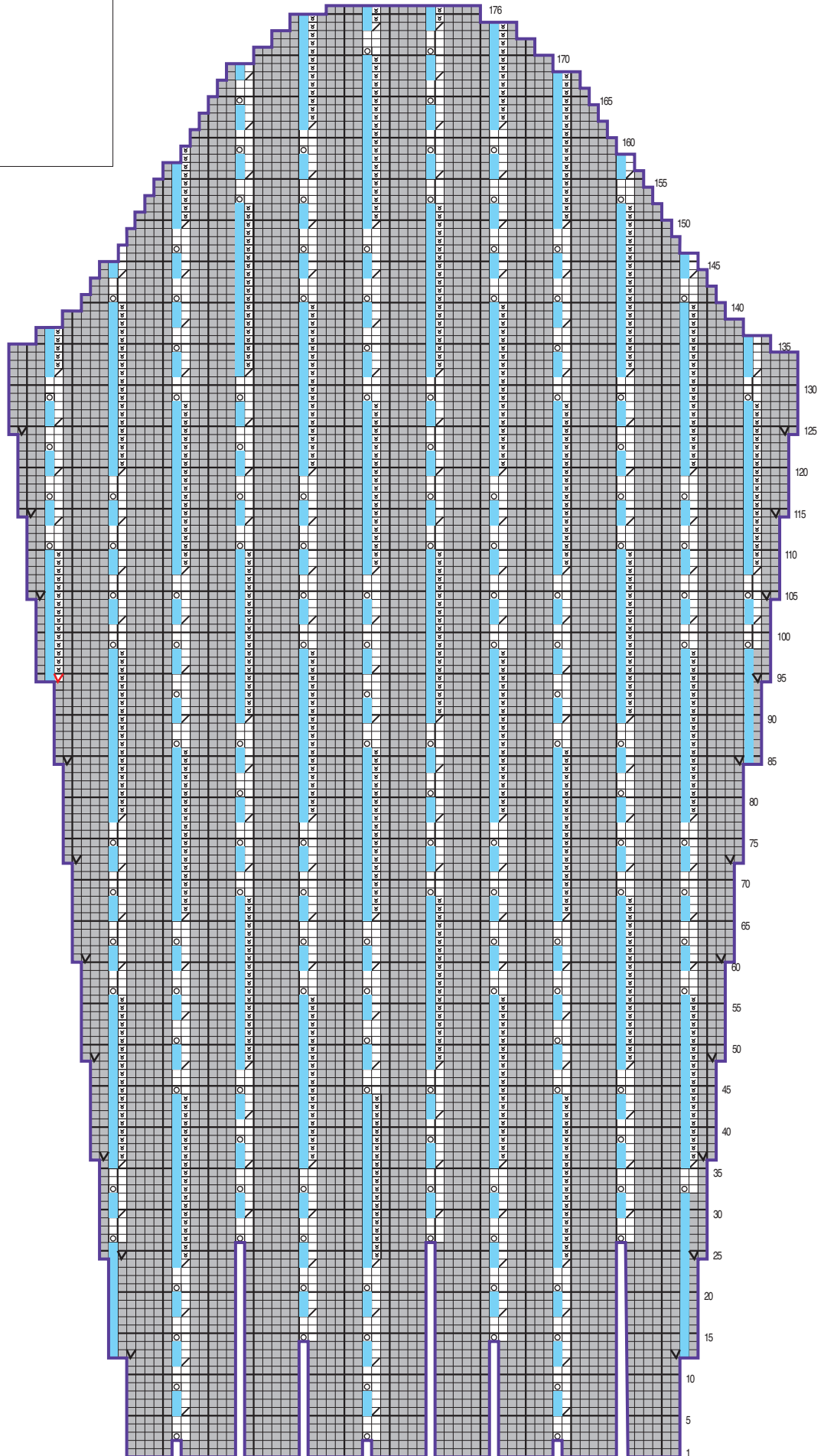
After the final shoulder dec, **for the half-collar**, cont on the 6 border sts for a total of **9,5 cm (3¾ in)** increasing 1 st on the inside edge of the 1st row for the seam (= 7 sts), then leave the sts on a spare needle.



□ = k1 on RS, p1 on WS	■ = no stitch
■ = p1 on RS, k1 on WS	▨ = tbl
⊗ = yo	▲ = p3tog
⊘ = k2tog	▣ = p2tog

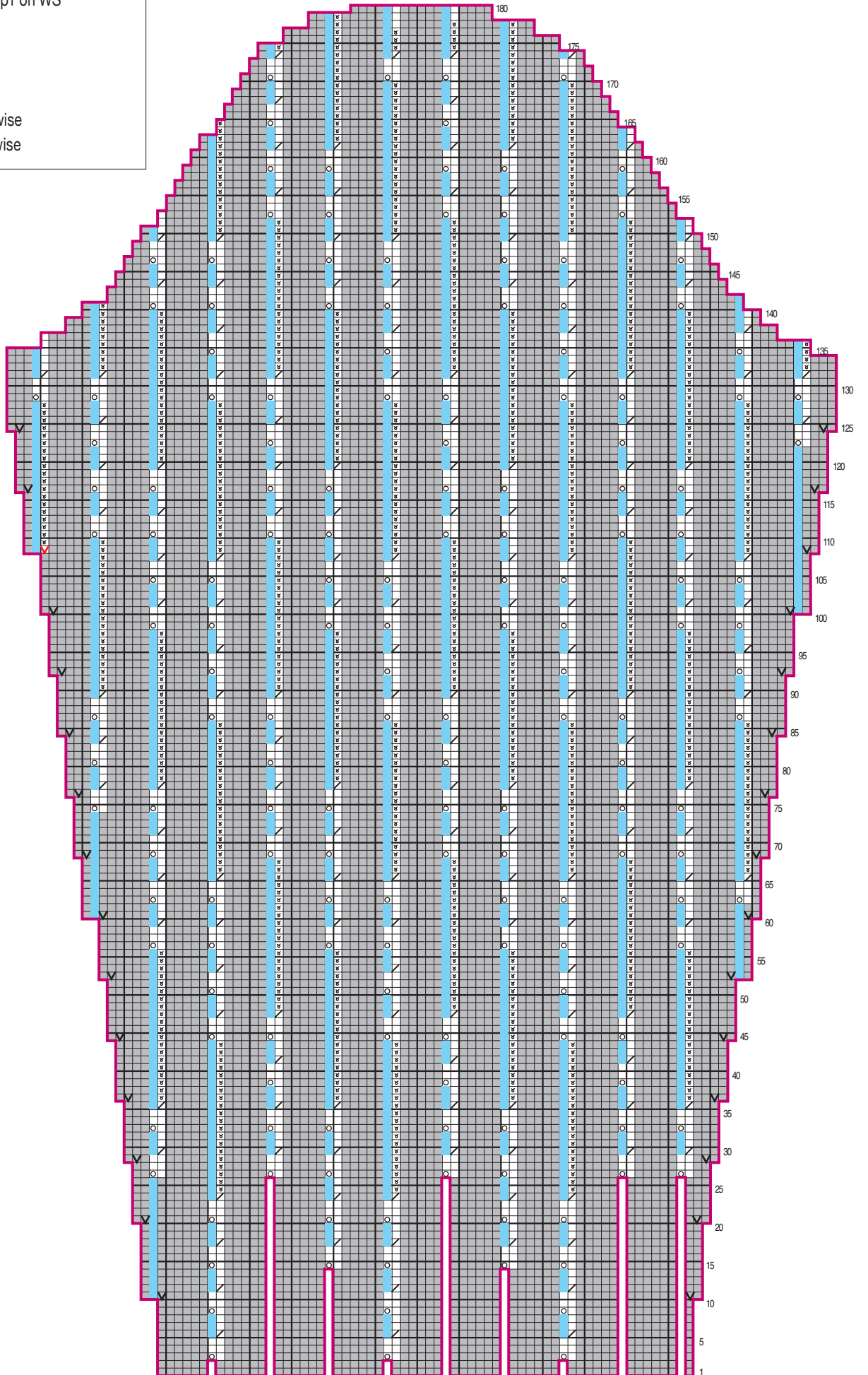
# SLEEVE - Size S/M

- = p1 on RS, k1 on WS
- = k1 on RS, p1 on WS
- ⊙ = y0
- ⊘ = k2tog
- (light blue) = no stitch
- ⊞ = tbl
- ⊟ = inc 1 purlwise
- ⊠ = inc 1 knitwise



SLEEVE - Size L/XL

- = p1 on RS, k1 on WS
- = k1 on RS, p1 on WS
- ⊙ = yo
- ⊠ = k2tog
- (blue) = no stitch
- ⊠ (blue) = tbl
- ⊠ (checkered) = inc 1 purlwise
- ⊠ (checkered) = inc 1 knitwise





# M2110

## AJOURWIKKELVEST

Kwaliteit :  
**PARADOU**

Breinaalden :  
nr. **3,5**

Fournituren :  
art. **50170 Chiffon lint ivoire 25 mm.**

Maten		S/M	L/XL
Kwaliteit <b>PARADOU</b>		Aantal bollen	
Blanc	43150	7	9

### ● Toelichting

**1 gedraaide st. rechte tricotsteek** = 1 st. gedraaid recht breien op de goede kant, 1 st. gedraaid averecht breien op de achterkant.

### ● Gebruikte steek

**FANTASIESTEK**, nld. nr. 3,5. De teltekening van de gekozen maat volgen.

### ● Proeflapje

Voor het slagen van uw model is het belangrijk om het proeflapje te breien (zie «Het onmisbare proeflapje» in de eerste bladzijden van de beschrijvingen).

Een vierkant van 10 cm in fantasiesteek = 23 st. en 29 nld.

### ● Uitvoering

#### RUGPAND :

**113-129** st. opzetten met nld. nr. 3,5 en breien volgens de teltekening van de gekozen maat.

#### RECHTERVOORPAND :

**93-104** st. opzetten met nld. nr. 3,5 en breien volgens de teltekening van de gekozen maat.

#### LINKERVOORPAND :

In spiegelbeeld breien.

#### MOUWEN :

**53-55** st. opzetten met nld. nr. 3,5 en breien volgens de teltekening van de gekozen maat.

### AFWERKING :

De schouders aan elkaar naaien.

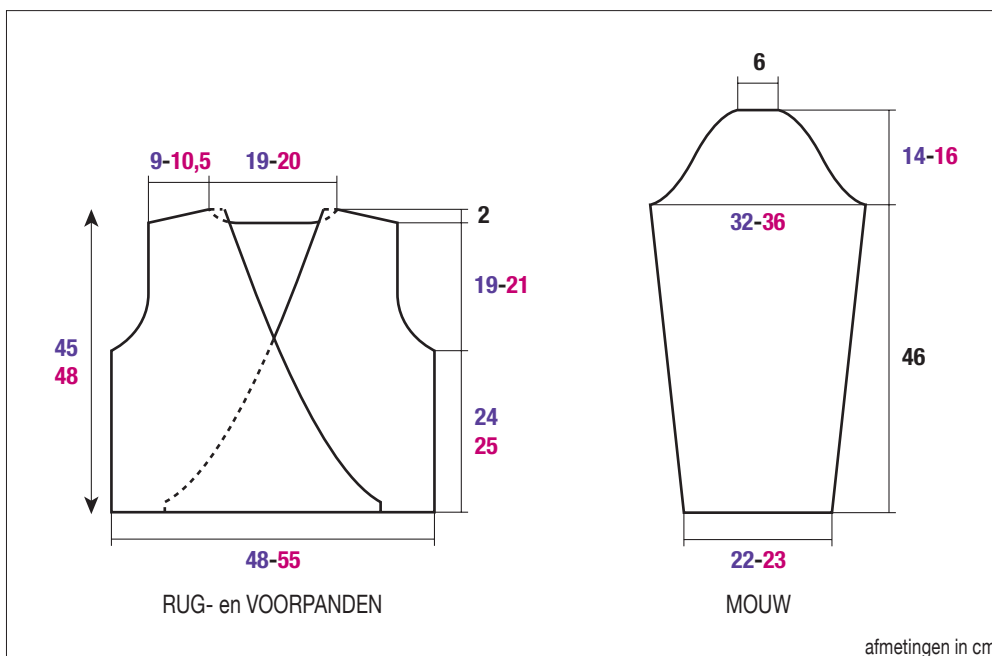
De 2 helften van de halsbiezen aan elkaar mazen en dan de zo verkregen bies langs de hals van het rugpand naaien.

De mouwkoppen langs de armgaten naaien.

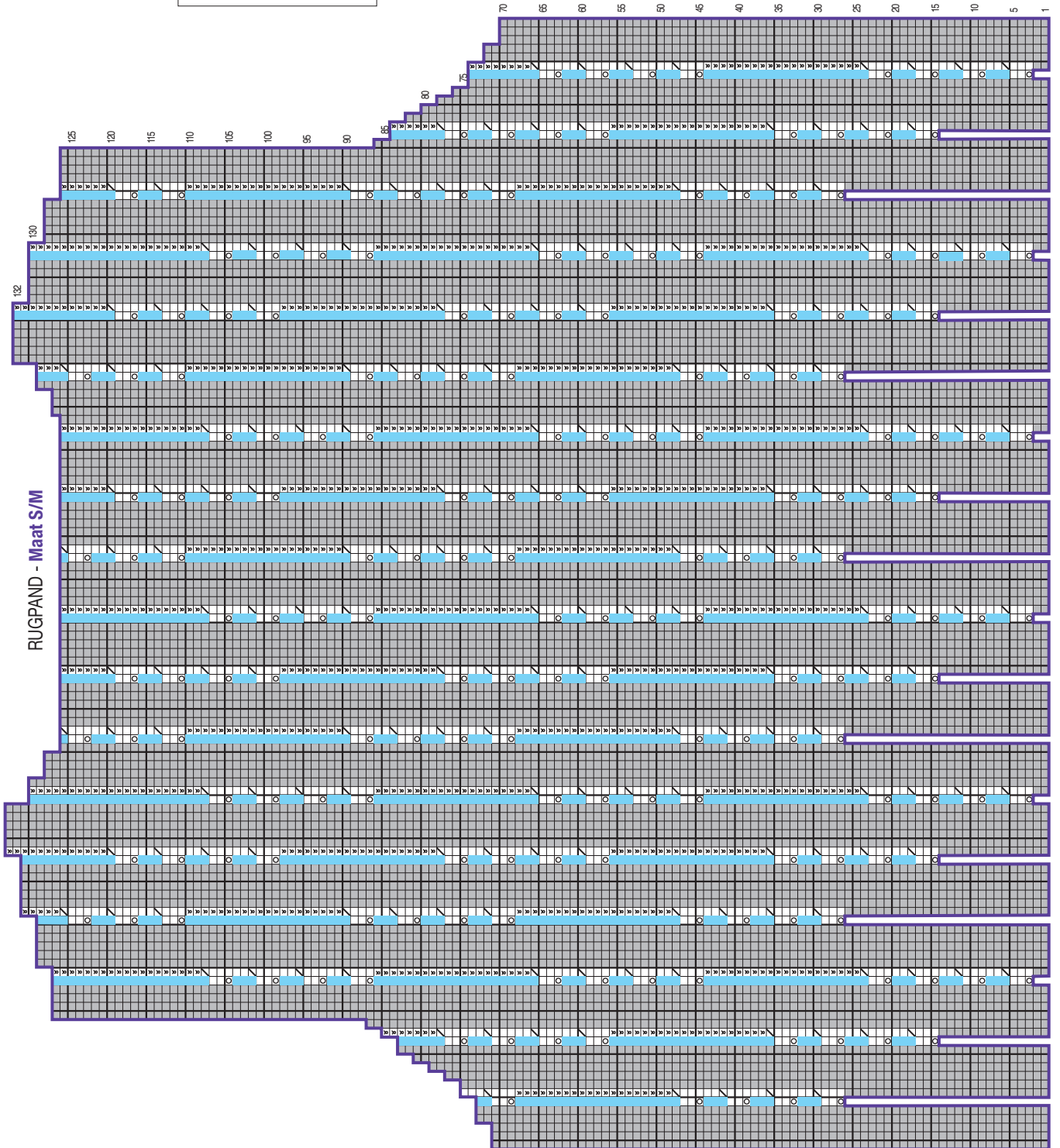
De mouw- en zijnaden van het wikkelveest sluiten.

Twee stukken lint van **100-110** cm knippen. Een uiteinde van een stuk lint langs de eerste 4 nld. van elk voorpand naaien, op 1 cm uit de rand en op de achterkant van het werk.

Bij het dragen de linten in de rug kruisen en aan de voorkant strikken.

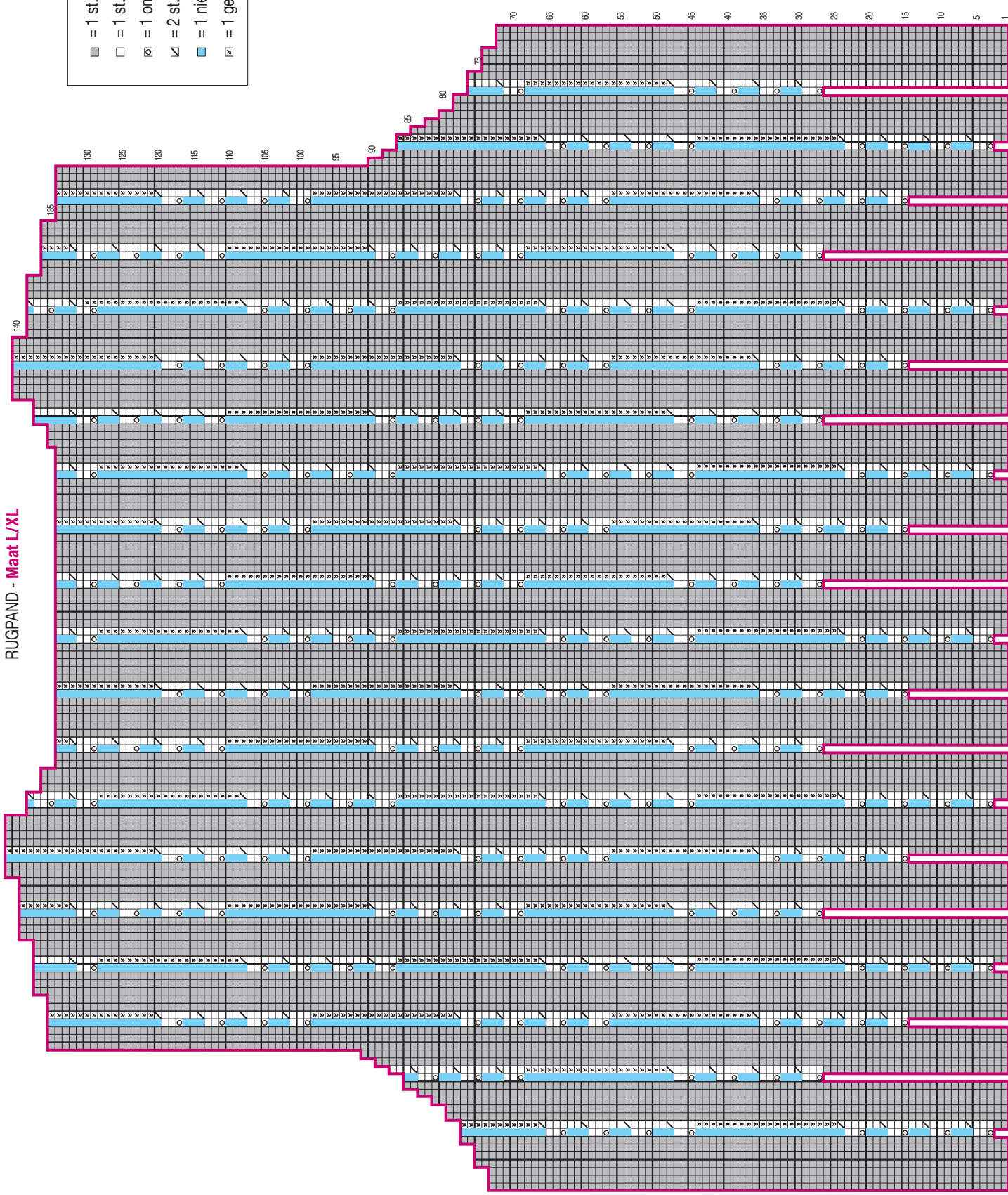


- = 1 st. averechte tricotsteek
- = 1 st. rechte tricotsteek
- ⊗ = 1 omslag
- ⊘ = 2 st. samen recht
- (light blue) = 1 niet bestaande st.
- (dark blue) = 1 gedraaide st. rechte tricotsteek

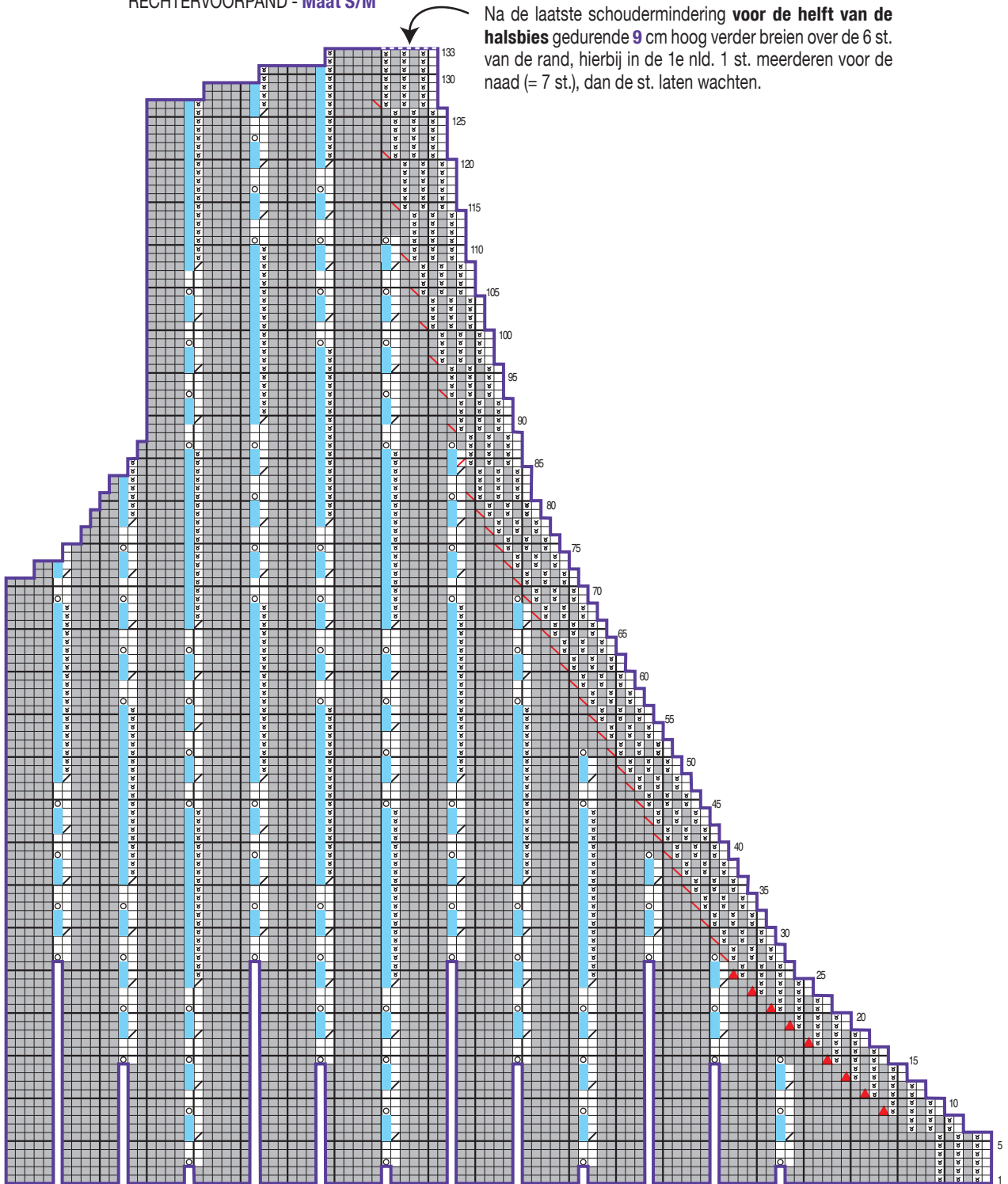


RUGPAND - Maat L/XL

- = 1 st. averechte tricotsteek
- = 1 st. rechte tricotsteek
- ⊙ = 1 omslag
- ⊗ = 2 st. samen recht
- (blue) = 1 niet bestaande st.
- ⊠ = 1 gedraaide st. rechte tricotsteek



RECHTERVOORPAND - Maat S/M

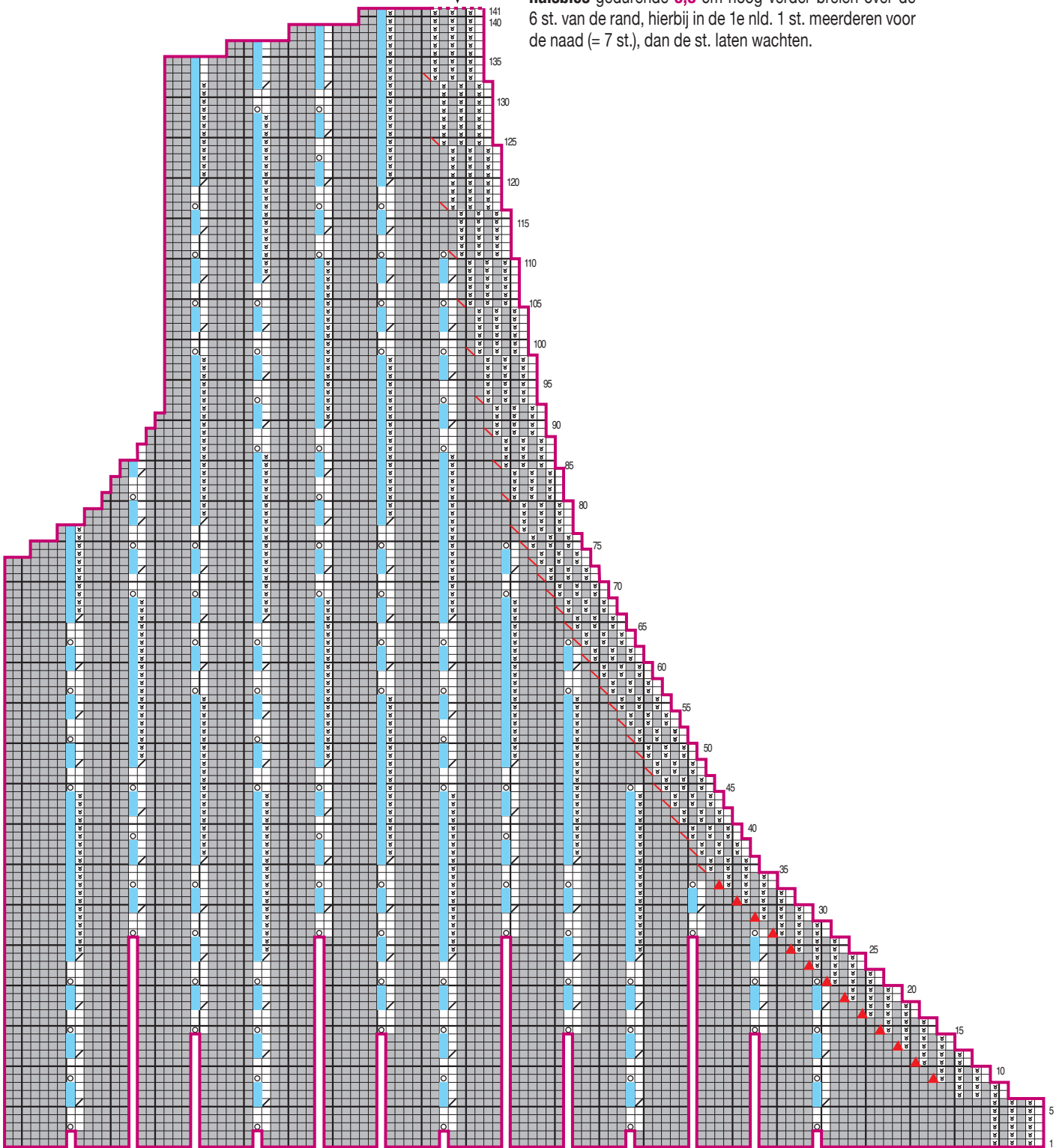


Na de laatste schoudermindering voor de helft van de halsbies gedurende 9 cm hoog verder breien over de 6 st. van de rand, hierbij in de 1e nld. 1 st. meerderen voor de naad (= 7 st.), dan de st. laten wachten.

□ = 1 st. rechte tricotsteek	■ = 1 niet bestaande st.
■ = 1 st. averechte tricotsteek	▣ = 1 gedraaide st. rechte tricotsteek
⊖ = 1 omslag	▲ = 3 st. samen averecht
⊗ of ⊘ = 2 st. samen recht	◻ = 2 st. samen averecht

RECHTERVOORPAND - Maat L/XL

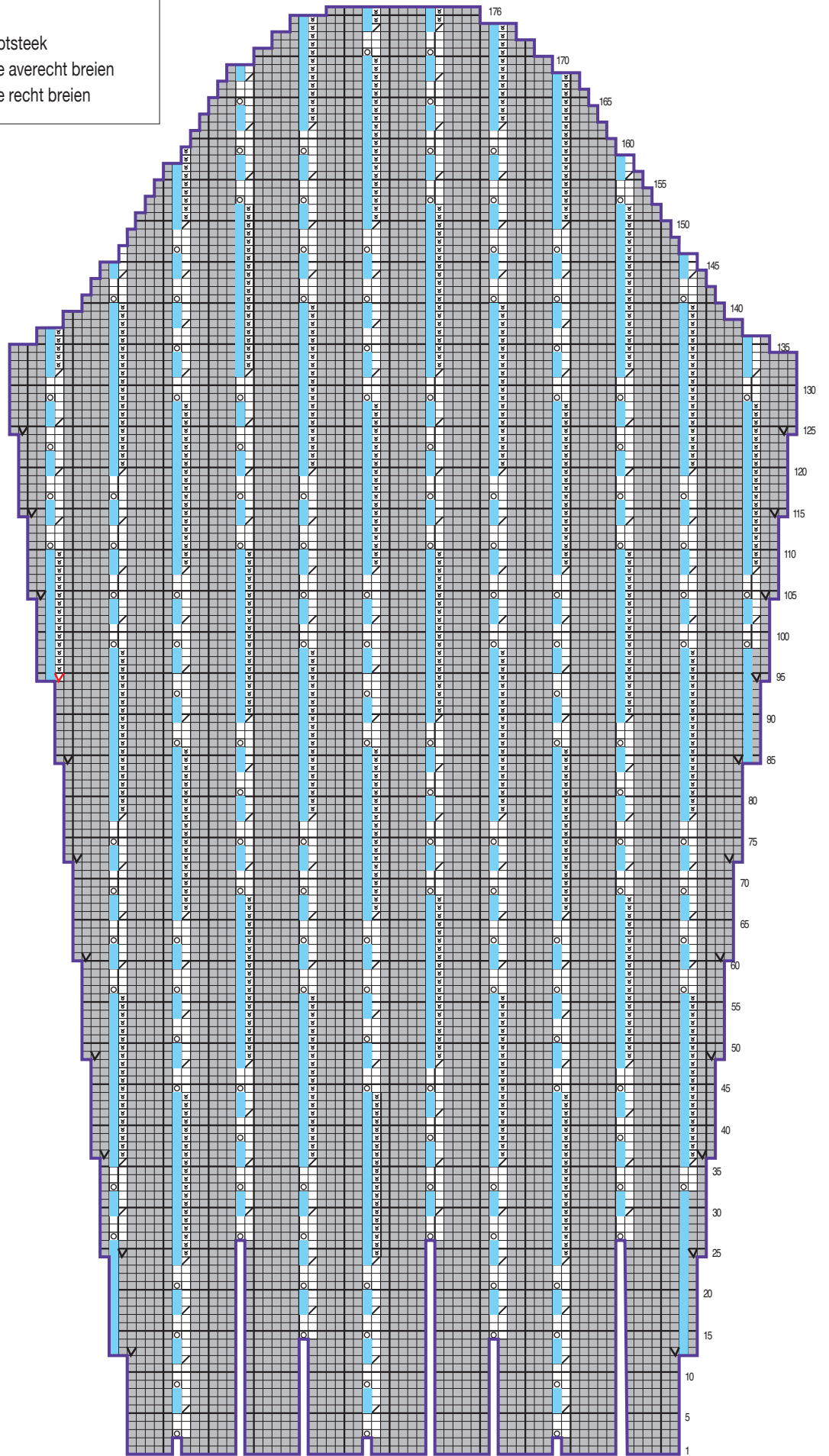
Na de laatste schoudermindering voor de helft van de halsbies gedurende 9,5 cm hoog verder breien over de 6 st. van de rand, hierbij in de 1e nld. 1 st. meerderen voor de naad (= 7 st.), dan de st. laten wachten.



- |                                 |  |
|---------------------------------|--|
| □ = 1 st. rechte tricotsteek    | ■ = 1 niet bestaande st.               |
| ■ = 1 st. averechte tricotsteek | ▣ = 1 gedraaide st. rechte tricotsteek |
| ⊠ = 1 omslag                    | ▤ = 3 st. samen averecht               |
| ▣ = 2 st. samen recht           | ▥ = 2 st. samen averecht               |

- = 1 st. averechte tricotsteek
- = 1 st. rechte tricotsteek
- ⊗ = 1 omslag
- ⊘ = 2 st. samen recht
- (blauw) = 1 niet bestaande st.
- ⊞ = 1 gedraaide st. rechte tricotsteek
- ⊟ = 1 gemeederde st. en deze averecht breien
- ⊠ = 1 gemeederde st. en deze recht breien

MOUW - Maat S/M



- = 1 st. averechte tricotsteek
- = 1 st. rechte tricotsteek
- ◻ = 1 omslag
- ▧ = 2 st. samen recht
- (light blue) = 1 niet bestaande st.
- ▨ (diagonal) = 1 gedraaide st. rechte tricotsteek
- ▩ (diagonal) = 1 gemeerderde st. en deze averecht breien
- (diagonal) = 1 gemeerderde st. en deze recht breien

MOUW - Maat L/XL

