



40 BLOUSON

Qualifiée

Tailles	6 mois	12 mois	24 mois
Qualité ALASKA Perdrix 205.221	Nombre de pelotes		
	6	7	9
aig. n° 4,5 et 5,5			
1 fermeture de 22 cm pour 6 mois réf. 107.111 6,30 €			
1 fermeture de 25 cm pour 12 mois réf. 636.141 6,30 €			
1 fermeture de 30 cm pour 24 mois réf. 635.721 6,30 €			

ch. côté ts les 2 rgs 1 fs 3 m., 2 fs 1 m.

Cont. sur les 35-37-41 m. rest.

Epaules et encolure :

A 12-13-14 cm de haut. d'emmanchures (50-56-66 rgs de haut. tot.), rab. de ch. côté ts les 2 rgs :

6 mois : 2 fs 5 m.

12 mois : 1 fs 6 m., 1 fs 5 m.

24 mois : 2 fs 6 m.

Au rg suivant, rab. les 15-15-17 m. rest. pour l'encolure.

Emmanchure :

Rab. à droite à la même haut. et comme au dos.

Cont. sur les 18-20-22 m. restantes.

Encolure :

A 9-10-11 cm de haut. d'emmanchure (44-50-60 rgs de haut. tot.), rab. à gauche ts les 2 rgs 1 fs 4-5-6 m., 1 fs 2 m., 2 fs 1 m.

Epaule :

Rab. à droite à la même haut. et comme au dos.

FONDS DE POCHE (2) :

Monter 15-16-17 m. aig. n° 5,5. Tric. 6-6-8 rgs jersey endr., puis laisser les m. en attente.

DEVANT GAUCHE :

Monter 23-25-27 m. aig. n° 4,5. Tric. 3 cm (6 rgs) côtes 1/1.

Cont. point de sable aig. n° 5,5.

Poche :

A 6-6-7 cm (12-12-14 rgs) de haut. tot., laisser en attente les 6-7-8 m. de droite, cont. sur les 17-18-19 m. de gauche en rab. à droite ts les 2 rgs 2 fs 2 m., 4 fs 1 m.

A 12-12-13 cm (24-24-26 rgs) de haut. tot., laisser en attente les 9-10-11 m. rest. sur 1 aig.

Repr. les 15-16-17 m. d'un fond de poche, puis les 6-7-8 m. laissées en attente à droite.

Tric. point de sable sur les 21-23-25 m. obtenues pendant 12 rgs.

Au rg suiv., tric. 14-15-16 m., placer les 9-10-11 m. laissées en attente sur 1 aig. devant le trav., puis avec l'aig. droite tric. ens. endr. ou env. la 1ère m. de ch. aig., term. par 2 m. point de sable.

Cont. point de sable sur les 23-25-27 m. obtenues.

DEVANT DROIT :

Tricoter en sens inverse.

MANCHES :

Monter 25-27-29 m. aig. n° 4,5. Tric. 3 cm (6 rgs) côtes 1/1.

Cont. point de sable aig. n° 5,5 en augm. de ch. côté à 1 m. du bord :

6 mois : 5 fs 1 m. ts les 4 rgs.

12 mois : 2 fs 1 m. ts les 6 rgs, 3 fs 1 m. ts les 4 rgs.

24 mois : 3 fs 1 m. ts les 6 rgs, 3 fs 1 m. ts les 4 rgs.

Cont. sur les 35-37-41 m. obtenues.

A 15-17-21 cm (30-34-42 rgs) de haut. tot., former l'arrondi en rab. de ch. côté ts les 2 rgs :

6 mois : 1 fs 3 m., 2 fs 2 m., 1 fs 1 m., 2 fs 2 m. et les 11 m. rest.

12 mois : 1 fs 3 m., 1 fs 2 m., 3 fs 1 m., 1 fs 2 m., 1 fs 3 m. et les 11 m. rest.

24 mois : 1 fs 3 m., 2 fs 2 m., 1 fs 1 m., 2 fs 2 m., 1 fs 3 m. et les 11 m. rest.

CAPUCHE :

Monter 77-81-85 m. aig. n° 4,5. Tric. 2 cm (4 rgs) côtes 1/1.

Points employés

CÔTES 1/1, aig. n° 4,5.

POINT DE SABLE, aig. n° 5,5.

1er rg (endr. du trav.) : * 1 m. endr., 1 m. env. *, répéter de * à *, term. par 1 m. endr.

2ème rg : endr.

Répéter ces 2 rgs.

JERSEY ENDR., aig. n° 5,5.

Echantillon

Un carré de 10 cm point de sable = 14 m. et 20 rgs.

Important : voir pages conseils.

Réalisation

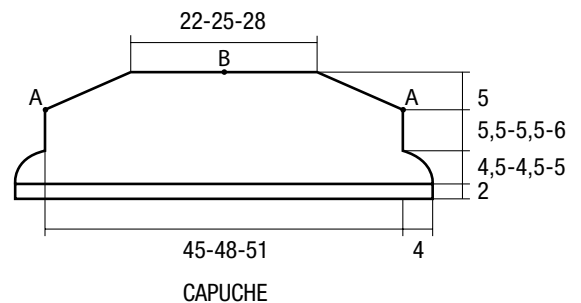
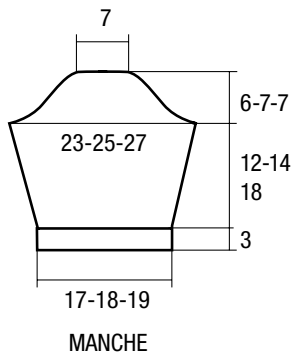
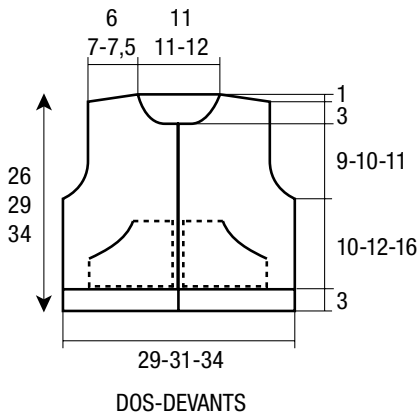
DOS :

Monter 45-47-51 m. aig. n° 4,5. Tric. 3 cm (6 rgs) côtes 1/1.

Cont. point de sable aig. n° 5,5.

Emmanchures :

A 13-15-19 cm (26-30-38 rgs) de haut. tot., rab. de



mesure en cm

Cont. point de sable aig. n° 5,5 en rab. de ch. côté ts les 2 rgs :

6 mois et 12 mois : 1 fs 1 m., 2 fs 2 m.

24 mois : 3 fs 1 m., 1 fs 2 m.

Cont. sur les 67-71-75 m. rest.

A 12-12-13 cm (24-24-26 rgs) de haut. tot., rab. de ch. côté ts les 2 rgs 3 fs 3 m., 2 fs 4 m. et les 33-37-41 m. rest.

Coudre les fonds de poche à points glissés sur l'envers.

Coudre l'arrondi des manches au bord des emmanchures, puis faire les coutures des manches et des côtés du blouson.

Poser au point de mailles les bordures au bord des ouvertures de poche.

Coudre la fermeture.

BORDURES DE POCHE (2) :

Monter 15 m. aig. n° 4,5. Tric. 3 rgs côtes 1/1 et laisser les m. en attente.

FINITIONS :

Assembler les épaules.

Plier la capuche en 2 et faire la couture arrière (de A à B), puis la coudre au bord de l'encolure.