



7

Qualifiée

BRASSIÈRE et CHAUSSONS

Points employés

POINT MOUSSE, aig. n° 3 et 3,5.

JERSEY ENDR. et JERSEY ENV., aig. n° 3,5.

JACQUARD, aig. n° 3,5. Suivre la grille. Prendre un peloton par motif et bien croiser les fils à chaque changement de coloris.

CÔTES 1/1, aig. n° 3,5.

Réglage machine : voir pages conseils.

Echantillon

Un carré de 10 cm jersey endr. = 22 m. et 30 rgs.

Important : voir pages conseils.

Réalisation

BRASSIÈRE

DEVANT :

Monter 47-51-55-59 m. Méthylène aig. n° 3. Tric. 2 rgs point mousse.

Cont. jersey endr. Pilote aig. n° 3,5.

A 9-11-12-14 cm (28-32-36-42 rgs) de haut. tot., cont. jacquard en suivant la grille sur les 31-33-33-33 m. centrales et en tric. au 1er rg 17-18-20-22 m. Pilote, 2 m. Méthylène, 9-11-11-11 m. Pilote (= **pour 0 mois** en suivant la grille, tric. 2 m. Pilote de moins entre les motifs à ch. rg), 2 m. Méthylène, 17-18-20-22 m. Pilote.

Après le 21ème rg de la grille, cont. Pilote sur toutes les m.

Emmanchures :

Entre temps, à 11-12-13-15 cm (34-36-40-46 rgs) de haut. tot., rab. de ch. côté ts les 2 rgs 2 fs 2 m., 2 fs 1 m.

Cont. sur les 35-39-43-47 m. rest.

Encolure :

A 16-18-20-23 cm (50-56-62-72 rgs) de haut.

Tailles	0 mois	1 mois	3 mois	6 mois
Qualité BARISIENNE	Nombre de pelotes			
Pilote 224.601	2	2	2	3
Dolmen 227.811	1	1	1	1
Méthylène 224.821	1	1	1	1
aig. n° 3 et 3,5				
8 boutons pression réf. 604.671 (lot de 59) (4 pour la brassière, 2 par chausson)				

tot., rab. les 5-5-7-9 m. centrales, cont. ch. côté séparément en rab. côté encolure ts les 2 rgs 2 fs 2 m., 2 fs 1 m.

Epaules :

A 19-21-23-26 cm (58-64-70-80 rgs) de haut. tot., rab. côté extérieur ts les 2 rgs :

0 mois : 3 fs 3 m.

1 mois : 1 fs 3 m., 2 fs 4 m.

3 mois : 3 fs 4 m.

6 mois : 2 fs 4 m., 1 fs 5 m.

DOS DROIT :

Monter 26-28-30-32 m. Méthylène aig. n° 3. Tric. 2 rgs point mousse. Cont. Pilote aig. n° 3,5 en tric. 23-25-27-29 m. jersey endr., * augm. 1 m. à tric. jersey env., 1 m. endr. *, tric. 3 fs de * à * (= 6 m. côtes 1/1).

On obtient 29-31-33-35 m.

Emmanchure :

Rab. à droite à la même haut. et comme au devant.

Cont. sur les 23-25-27-29 m. rest.

Epaule et encolure :

A 19-21-23-26 cm (58-64-70-80 rgs) de haut. tot., rab. à droite pour l'épaule comme au devant, **en même temps**, rab. à gauche ts les 2 rgs 1 fs 11-11-12-13 m., 1 fs 3 m.

DOS GAUCHE :

Tric. en sens inverse.

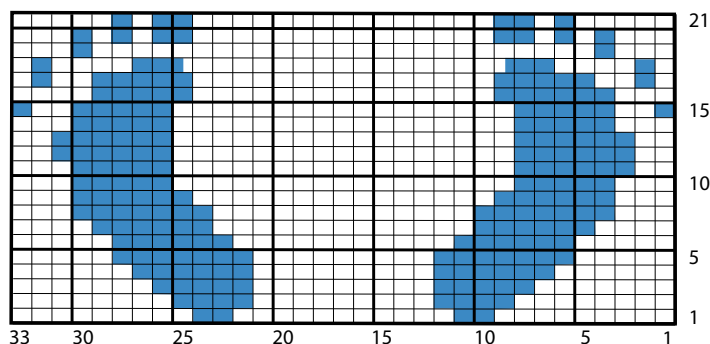
MANCHES :

Monter 29-31-33-35 m. Méthylène aig. n° 3. Tric. 2 rgs point mousse.

Cont. jersey endr. Pilote aig. n° 3,5.

A 4 cm (12 rgs) de haut. tot., augm. de ch. côté :

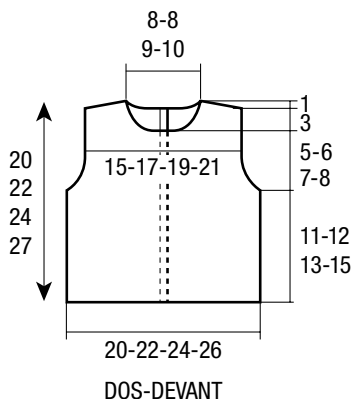
JACQUARD



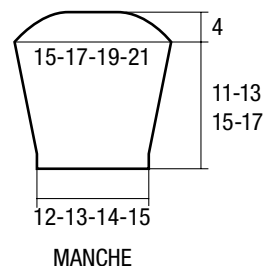
□ = 1 m. PILOTE

■ = 1 m. METHYLENE

■ = 1/2 m brodée METHYLENE



DOS-DEVANT



MANCHE

mesures en cm

0 mois : 3 fs 1 m. ts les 8 rgs.

1 mois : 2 fs 1 m. ts les 8 rgs, 2 fs 1 m. ts les 6 rgs.

3 mois : 3 fs 1 m. ts les 8 rgs, 2 fs 1 m. ts les 6 rgs.

6 mois : 5 fs 1 m. ts les 6 rgs, 2 fs 1 m. ts les 4 rgs.

Cont. sur les 35-39-43-49 m. obtenues.

A 11-13-15-17 cm (34-40-46-52 rgs) de haut. tot. former l'arrondi en rab. de ch. côté ts les 2 rgs 1 fs 3 m., 4 fs 2 m., 1 fs 3 m. et les 7-11-15-21 m. rest.

BORDURE D'ENCOLURE :

Monter 53-57-61-65 m. Méthylène aig. n° 3. Tric. 4 rgs point mousse, laisser les m. en attente.

FINITIONS :

Assembler les épaules.

Poser au point de mailles la bordure au bord de l'encolure.

Coudre l'arrondi des manches au bord des emmanchures, puis faire les coutures des manches et des côtés de la brassière.

Coudre 4 boutons pression sur les bordures du dos, le 1er à 8 cm du bas, les autres espacés régulièrement.

CHAUSSONS 0/1 mois-3 mois-6 mois

Se commence par la semelle :

Monter 25-29-33 m. Pilote aig. n° 3,5. Tric. point mousse.

Au 3ème rg, tric. 1 m. endr., 1 augm., 11-13-15 m. endr., 1 augm., 1 m. endr., 1 augm., 11-13-15 m. endr., 1 augm., 1 m. endr.

Tric. 1 rg sur les 29-33-37 m. obtenues.

Au rg suiv., tric. 2 m. endr., 1 augm., 11-13-15 m. endr., 1 augm., 3 m. endr., 1 augm., 11-13-15 m. endr., 1 augm., 2 m. endr.

Tric. 1 rg sur les 33-37-41 m. obtenues.

Au rg suiv., tric. 3 m. endr., 1 augm., 11-13-15 m. endr., 1 augm., 5 m. endr., 1 augm., 11-13-15 m. endr., 1 augm., 3 m. endr.

Tric. 1 rg sur les 37-41-45 m. obtenues.

Au rg suiv., tric. 4 m. endr., 1 augm., 11-13-15 m. endr., 1 augm., 7 m. endr., 1 augm., 11-13-15 m. endr., 1 augm., 4 m. endr.

Tric. 7-9-11 rgs sur les 41-45-49 m. obtenues.

Au rg suiv., cont. point mousse Dolmen en tric. 15-17-19 m. endr., 1 S.D., 5 m. endr., 1 S.D., 15-17-19 m. endr.

Tric. 1 rg sur les 37-41-45 m. rest.

Au rg suiv., tric. 14-16-18 m. endr., 1 S.D., 3 m. endr., 1 S.D., 14-16-18 m. endr.

Tric. 1 rg sur les 33-37-41 m. rest.

Au rg suiv., tric. 13-15-17 m. endr., 1 S.D., 1 m. endr., 1 S.D., 13-15-17 m. endr.

Tric. 1 rg sur les 29-33-37 m. rest.

Brides :

Tric. endr. Dolmen les 7-8-9 m. de droite, monter à la suite 15-16-17 m., laisser en attente les 22-25-28 m. de gauche, tric. 3 rgs point mousse sur les 22-24-26 m. obtenues, rab. les m. et couper le fil.

Reprendre les m. en attente, rab. les 15-17-19 premières m. et couper le fil, sur l'aig. vide monter 15-16-17 m., puis tric. à la suite les 7-8-9 m. rest. de gauche.

Tric. 3 rgs point mousse sur les 22-24-26 m. obtenues et les rab.

FINITIONS :

Coudre la semelle, puis l'arrière du chausson.

Coudre 1 partie de 2 boutons pression sur le dessus du chausson de chaque côté des 5 m. centrales, puis la 2ème partie sur les extrémités des brides et les croiser avant de les assembler.

Tric. le second chausson identique.