



8



BRASSIÈRE et CHAUSSONS

Points employés

POINT MOUSSE, aig. n° 3,5.

JERSEY ENDR. et JERSEY ENV., aig. n° 3 et 3,5.

JACQUARD, à broder au point de mailles en suivant la grille.

Jacquard brodé : voir page conseils.

CÔTES 1/1, aig. n° 3,5.

Réglage machine : voir pages conseils.

Echantillon

Un carré de 10 cm jersey endr. aig. n° 3,5 = 22 m. et 30 rgs.

Important : voir pages conseils.

Réalisation

BRASSIÈRE

DEVANT :

Monter 47-51-55-59 m. Érable aig. n° 3. Tric. jersey endr. 6 rgs Érable, puis cont. Dolmen aig. n° 3,5.

Emmanchures :

A 11-12-13-15 cm (36-38-42-48 rgs) de haut. tot., rab. de ch. côté ts les 2 rgs 2 fs 2 m., 2 fs 1 m.

Cont. sur les 35-39-43-47 m. rest.

Encolure :

A 16-18-20-23 cm (52-58-64-74 rgs) de haut. tot., rab. les 5-5-7-9 m. centrales, cont. ch. côté séparément en rab. côté encolure ts les 2 rgs 2 fs 2 m., 2 fs 1 m.

Epaules :

A 19-21-23-26 cm (60-66-72-82 rgs) de haut. tot., rab. côté extérieur ts les 2 rgs :

0 mois : 3 fs 3 m.

1 mois : 1 fs 3 m., 2 fs 4 m.

Tailles	0 mois	1 mois	3 mois	6 mois
Qualité BARISIENNE	Nombre de pelotes			
Dolmen 227.811	2	2	2	3
Érable 223.121	1	1	1	1
aig. n° 3 et 3,5				
8 boutons pression réf. 604.671 (lot de 59) (4 pour la brassière, 2 par chausson)				

3 mois : 3 fs 4 m.

6 mois : 2 fs 4 m., 1 fs 5 m.

DOS DROIT :

Monter 26-28-30-32 m. Érable aig. n° 3. Tric. 6 rgs jersey endr. Érable, puis cont. Dolmen aig. n° 3,5 en tric. 23-25-27-29 m. jersey endr., * augm. 1 m. à tric. jersey env., 1 m. endr. *, tric. 3 fs de * à * (= 6 m. côtes 1/1).

On obtient 29-31-33-35 m.

Emmanchure :

Rab. à droite à la même haut. et comme au devant.

Cont. sur les 23-25-27-29 m. rest.

Epaule et encolure :

A 19-21-23-26 cm (60-66-72-82 rgs) de haut. tot., rab. à droite pour l'épaule comme au devant, **en même temps**, rab. à gauche ts les 2 rgs 1 fs 11-11-12-13 m., 1 fs 3 m.

DOS GAUCHE :

Tric. en sens inverse.

MANCHES :

Monter 29-31-33-35 m. Érable aig. n° 3. Tric. jersey endr. 6 rgs Érable, puis cont. Dolmen aig. n° 3,5.

A 4 cm (14 rgs) de haut. tot., augm. de ch. côté :

0 mois : 3 fs 1 m. ts les 8 rgs.

1 mois : 2 fs 1 m. ts les 8 rgs, 2 fs 1 m. ts les 6 rgs.

3 mois : 3 fs 1 m. ts les 8 rgs, 2 fs 1 m. ts les 6 rgs.

6 mois : 5 fs 1 m. ts les 6 rgs, 2 fs 1 m. ts les 4 rgs.

Cont. sur les 35-39-43-49 m. obtenues.

A 11-13-15-17 cm (36-42-48-54 rgs) de haut. tot. former l'arrondi en rab. de ch. côté ts les 2 rgs 1 fs 3 m., 4 fs 2 m., 1 fs 3 m. et les 7-11-15-21 m. rest.

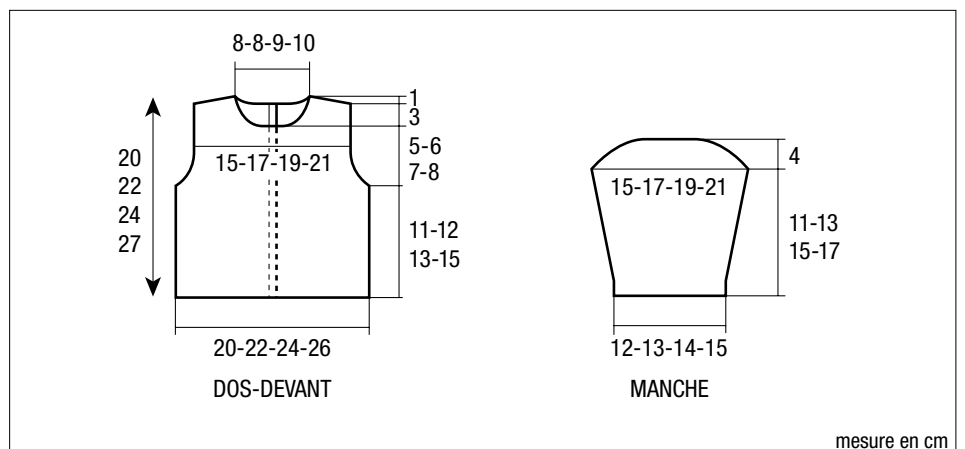
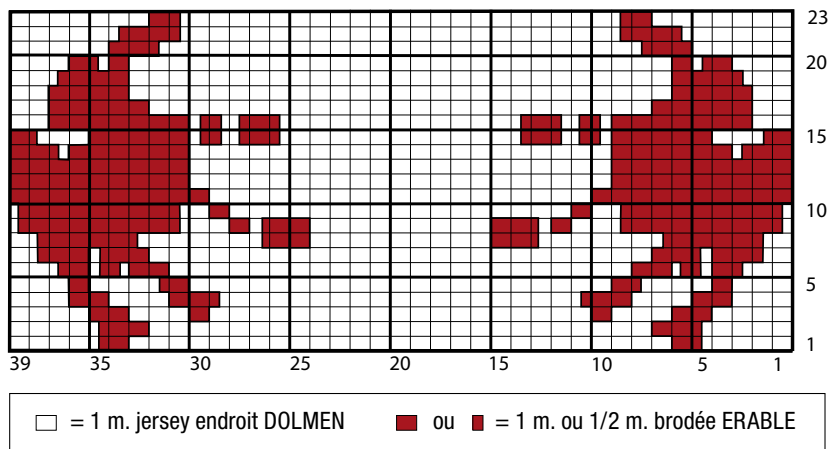
BORDURE D'ENCOLURE :

Monter 53-57-61-65 m. Érable aig. n° 3. Tric. 8 rgs jersey endr., laisser les m. en attente.

FINITIONS :

Broder le jacquard sur le devant en plaçant le 1er rg sur :

JACQUARD BRODÉ Taille 0 mois



0 mois : le 3ème, **1 mois** : le 5ème, **3 mois** : le 7ème, **6 mois** : le 9ème rg Dolmen, broder la première et la dernière demi-m. à 8-9-9-10 m. du bord et espacer les 2 motifs au 1er rg de 27-29-33-35 m.

Assembler les épaules.

Poser au point de mailles la bordure au bord de l'encolure.

Coudre l'arrondi des manches au bord des emmanchures, puis faire les coutures des manches et des côtés de la brassière.

Maintenir les roulottés par un point sur les coutures.

Coudre 4 boutons pression sur les bordures du dos, le 1er à 8 cm du bas, les autres espacés régulièrement.

CHAUSSENS 0/1 mois-3 mois-6 mois

Se commence par la semelle :

Monter 25-29-33 m. Érable aig. n° 3,5. Tric. point mousse.

Au 3ème rg, tric. 1 m. endr., 1 augm., 11-13-15 m. endr., 1 augm., 1 m. endr., 1 augm., 11-13-15 m. endr., 1 augm., 1 m. endr.

Tric. 1 rg sur les 29-33-37 m. obtenues.

Au rg suiv., tric. 2 m. endr., 1 augm., 11-13-15 m. endr., 1 augm., 3 m. endr., 1 augm., 11-13-15 m. endr., 1 augm., 2 m. endr.

Tric. 1 rg sur les 33-37-41 m. obtenues.

Au rg suiv., tric. 3 m. endr., 1 augm., 11-13-15 m. endr., 1 augm., 5 m. endr., 1 augm., 11-13-15 m. endr., 1 augm., 3 m. endr.

Tric. 1 rg sur les 37-41-45 m. obtenues.

Au rg suiv., tric. 4 m. endr., 1 augm., 11-13-15 m. endr., 1 augm., 7 m. endr., 1 augm., 11-13-15 m. endr., 1 augm., 4 m. endr.

Tric. 7-9-11 rgs sur les 41-45-49 m. obtenues.

Au rg suiv., cont. point mousse Dolmen en tric. 15-17-19 m. endr., 1 S.D., 5 m. endr., 1 S.D., 15-17-19 m. endr.

Tric. 1 rg sur les 37-41-45 m. rest.

Au rg suiv., tric. 14-16-18 m. endr., 1 S.D., 3 m. endr., 1 S.D., 14-16-18 m. endr.

Tric. 1 rg sur les 33-37-41 m. rest.

Au rg suiv., tric. 13-15-17 m. endr., 1 S.D., 1 m. endr., 1 S.D., 13-15-17 m. endr.

Tric. 1 rg sur les 29-33-37 m. rest.

Brides :

Tric. endr. Dolmen les 7-8-9 m. de droite, monter à la suite 15-16-17 m., laisser en attente les 22-25-28 m. de gauche, tric. 3 rgs point mousse sur les 22-24-26 m. obtenues, rab. les m. et couper le fil.

Reprendre les m. en attente, rab. les 15-17-19 premières m. et couper le fil, sur l'aig. vide monter 15-16-17 m., puis tric. à la suite les 7-8-9 m. rest. de gauche. Tric. 3 rgs point mousse sur les 22-24-26 m. obtenues et les rab.

FINITIONS :

Coudre la semelle, puis l'arrière du chausson.

Coudre 1 partie de 2 boutons pression sur le dessus du chausson de chaque côté des 5 m. centrales, puis la 2ème partie sur les extrémités des brides et les croiser avant de les assembler.

Tric. le second chausson identique.