



15

Qualifiée

## CALEÇON et PLASTRON TROMPE L'OEIL

### Points employés

**CÔTES 1/1**, aig. n° 3.

**JERSEY ENDR.**, aig. n° 3,5.

**JACQUARD A**, à broder en suiv. la grille.

**JACQUARD B**, aig. n° 3,5. Suivre la grille.

**POINT DE RIZ**, aig. n° 3,5.

**POINT MOUSSE**, aig. n° 3,5.

**Réglage machine, jacquard brodé et les bases du crochet** : voir pages conseils.

### Echantillons

Un carré de 10 cm jersey endr. = 22 m. et 30 rgs.

Un carré de 10 cm point de riz = 21 m. et 38 rgs.

**Important** : voir pages conseils.

### Réalisation

#### CALEÇON

##### JAMBE DROITE :

Monter 43-45-47-49 m. Vitrain aig. n° 3. Tric. 2 cm (6 rgs) côtes 1/1.

Cont. jersey endr. aig. n° 3,5 en augm. de ch. côté à 2 m. du bord :

**3 mois** : 4 fs 1 m. ts les 8 rgs.

**6 mois** : 5 fs 1 m. ts les 8 rgs.

**12 mois** : 4 fs 1 m. ts les 8 rgs, 2 fs 1 m. ts les 6 rgs.

**24 mois** : 7 fs 1 m. ts les 8 rgs.

Cont. sur les 51-55-59-63 m. obtenues.

A 16-18-20-23 cm (48-54-60-70 rgs) de haut. tot., rab. de ch. côté 1 fs 2 m., puis dim. à 2 m. du bord à droite ts les 2 rgs 2 fs 1 m., en même temps, à gauche ts les 2 rgs 2 fs 1 m., ts les 4 rgs 2 fs 1 m.

**Pour dim. 1 m. à 2 m. du bord** : tric. 2 m. endr.,

| Tailles                           |         | 3 mois                   | 6 mois | 12 mois | 24 mois |
|-----------------------------------|---------|--------------------------|--------|---------|---------|
| <b>Qualité BARISIENNE</b>         |         | <b>Nombre de pelotes</b> |        |         |         |
| Vitrain                           | 227.691 | 2                        | 2      | 3       | 3       |
| Vitelotte                         | 222.531 | 1                        | 1      | 1       | 1       |
| aig. n° 3 et 3,5 - crochet n° 3   |         |                          |        |         |         |
| 1 aiguillée de fil noir           |         |                          |        |         |         |
| 1 tricotin mécanique réf. 151.181 |         |                          |        |         |         |

2 m. ens. endr., cont. le rg et lorsqu'il reste 4 m. sur l'aig. gauche, tric. 1 S.S., 2 m. endr.

Cont. sur les 41-45-49-53 m. rest.

A 26-29-32-37 cm (78-88-96-112 rgs) de haut. tot., laisser en attente à droite ts les 2 rgs :

**3 mois** : 3 fs 10 m., 1 fs 11 m.

**6 mois** : 3 fs 11 m., 1 fs 12 m.

**12 mois** : 3 fs 12 m., 1 fs 13 m.

**24 mois** : 3 fs 13 m., 1 fs 14 m.

Repr. toutes les m. et tric. 4 cm (14 rgs) côtes 1/1 aig. n° 3 et rab. toutes les m.

##### JAMBE GAUCHE :

Tric. en sens inverse.

##### FINITIONS :

Au bas de la jambe gauche, broder le jacquard A en suivant la grille en plaçant le 1er rg à 3-3-4-4 cm de haut. tot. et la m. 5 de la grille à 4-5-6-7 m. après la m. centrale, puis avec le fil noir broder une ligne verticale en prolongement de la 10ème m. de la grille jusqu'aux côtes 1/1.

Broder le bas de la jambe droite de la même façon en plaçant la m. 15 de la grille à 4-5-6-7 m. avant la m. centrale.

Coudre ch. jambe jusqu'à l'entrejambe, puis assembler le haut du caleçon.

##### PLASTRON (à tric. aux aig. uniquement).

Monter 17-17-17-19 m. Vitrain aig. n° 3,5. Tric. point de riz en augm. de ch. côté :

**3 mois** : ts les 2 rgs 1 fs 3 m., 4 fs 2 m., 7 fs 1 m.,

puis ts les 4 rgs 4 fs 1 m.

**6 mois** : ts les 2 rgs 1 fs 3 m., 4 fs 2 m., 7 fs 1 m., puis ts les 4 rgs 6 fs 1 m.

**12 mois** : ts les 2 rgs 1 fs 3 m., 4 fs 2 m., 8 fs 1 m., puis ts les 4 rgs 7 fs 1 m.

**24 mois** : ts les 2 rgs 1 fs 3 m., 4 fs 2 m., 9 fs 1 m., puis ts les 4 rgs 8 fs 1 m.

Tric. encore 4 rgs sur les 61-65-69-75 m. obtenues.

##### Emmanchures :

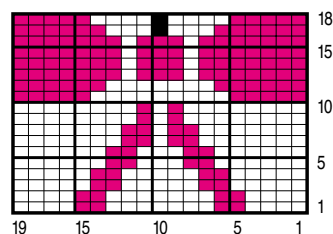
Au rg suiv., cont. en tric. 3 m. point mousse de ch. côté pour la bordure en rab. de ch. côté (les dim. d'1 m. se font à 3 m. du bord) :

**3 mois-6 mois et 12 mois** : ts les 2 rgs 2 fs 2 m., 3 fs 1 m., ts les 4 rgs 2 fs 1 m., ts les 6 rgs 2 fs 1 m.

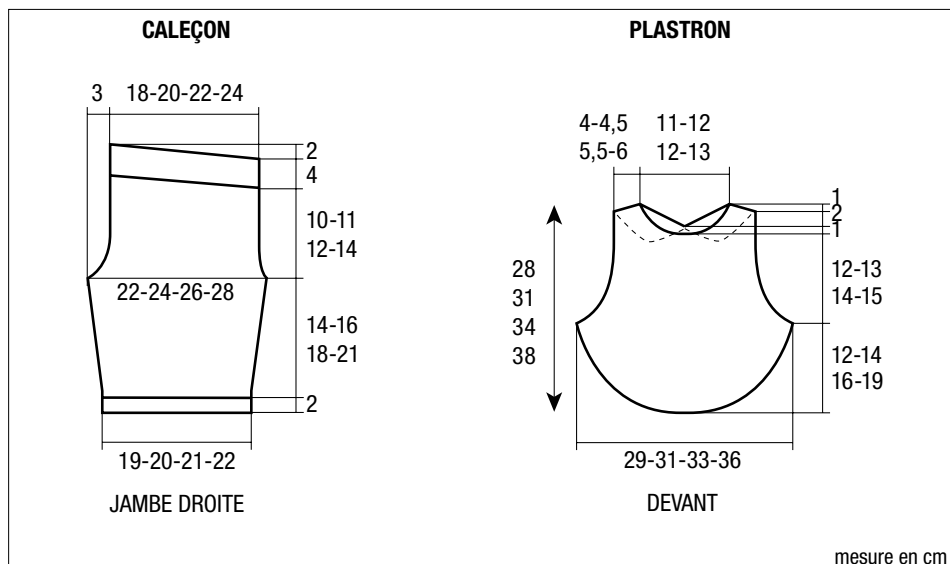
**24 mois** : ts les 2 rgs 2 fs 2 m., 3 fs 1 m., ts les 4 rgs 2 fs 1 m., ts les 6 rgs 3 fs 1 m.

**Pour dim. 1 m. à 3 m. du bord** : tric. 3 m. endr., 2 m. ens. endr. ou 2 m. ens. env., cont. le rg et

##### JACQUARD A



- = 1 m. jersey endroit VITRAIN
- = 1 m. brodée VITELLOTTE
- = 1 m. brodée avec le fil noir



lorsqu'il reste 5 m. sur l'aig. gauche, tric. 1 S.S. ou 2 m. ens. env., 3 m. endr.

Cont. sur les 39-43-47-51 m. rest.

A environ 8,5-9,5-10,5-11,5 cm de haut. d'emmanchures (78-90-100-116 rgs de haut. tot.), cont. en tric. jacquard B sur les 33 m. centrales et sur les m. rest. tric. Vitrain dans les différents points.

### Encolure :

Après le 14ème rg jacquard B, rab. les 7-9-9-11 m. centrales, cont. ch. côté séparément en rab. côté encolure ts les 2 rgs 2 fs 2 m., 3 fs 1 m., **en même temps** que la 1ère dim. d'encolure cont. en remplaçant de ch. côté 1 m. Vitrain par 1 m. point de riz Vitelotte :

**3 mois** : 1 fs 1 m. ts les 2 rgs, 2 fs 1 m. ts les 4 rgs.

**6 mois** : 5 fs 1 m. ts les 2 rgs.

**12 mois** : 5 fs 1 m. ts les 2 rgs, 2 fs 1 m. **à ch. rg.**

**24 mois** : 4 fs 1 m. ts les 2 rgs, 5 fs 1 m. **à ch. rg.**

Cont. point de riz Vitelotte sur les 9-10-12-13 m. rest. pour la bordure du dos pendant 10-10,5-11-11,5 cm (38-40-42-44 rgs) et rab. toutes les m.

Au bas du plastron, relever 107-119-129-147 m. en les tric. Vitrain aig. n° 3,5 et rab. toutes les m. au rg suiv.

Croch. 1 rg en m. coulée Vitelotte de ch. côté de la bordure dos et devant.

Avec le tricotin, réaliser 2 cordons Vitrain de 24-26-28-30 cm de long, fixer une extrémité d'un

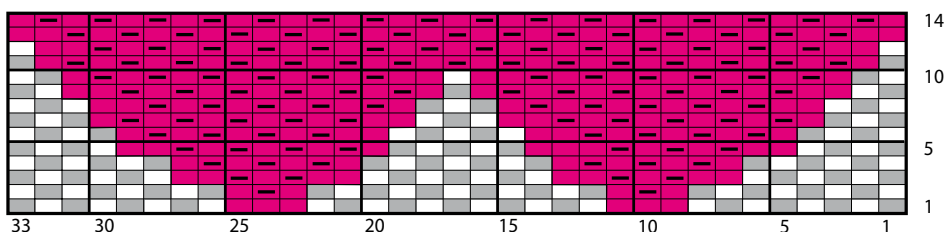
cordon au bord de chaque emmanchure et la 2ème extrémité sous le petit côté de la bordure du dos (voir photo).

Réaliser 2 cordelières Vitelotte de 30 cm et fixer l'extrémité d'une cordelière au bord côté intérieur de la bordure du dos, à côté du cordon Vitrain (voir photo).

Broder à points lancé Vitelotte, 3 faux boutons de 2 rgs de haut sur la m. centrale, le 1er à 5 cm de l'encolure, les autres espacés de 5 rgs.



### JACQUARD B



|   |   |
|---|---|
|  = 1 m. jersey endroit VITRAIN |  = 1 m. jersey endroit VITELOTTE |
|  = 1 m. jersey envers VITRAIN  |  = 1 m. jersey envers VITELOTTE  |