



33

Qualifiée

PULL ÉVASÉ

Points employés

POINT MOUSSE, aig. n° 5.

JERSEY ENDR. et **JERSEY ENV.**, aig. n° 5,5.

Echantillon

Un carré de 10 cm jersey endr. = 16 m. et 22 rgs.

Important : voir pages conseils.

Réalisation

DOS :

Monter 39-43-47-51 m. aig. n° 5. Tric. 2 rgs point mousse.

Cont. jersey endr. aig. n° 5,5.

Emmanchures :

A 13-15-17-20 cm (30-34-40-46 rgs) de haut. tot., rab. de ch. côté ts les 2 rgs :

3 mois et 6 mois : 1 fs 2 m., 1 fs 1 m.

12 mois et 24 mois : 1 fs 2 m., 2 fs 1 m.

Cont. sur les 33-37-39-43 m. rest.

Epaules :

A 10-11-12-13 cm de haut. d'emmanchures (54-60-68-76 rgs de haut. tot.), rab. de ch. côté ts les 2 rgs :

3 mois : 1 fs 4 m., 1 fs 5 m.

6 mois : 2 fs 5 m.

12 mois : 1 fs 5 m., 1 fs 6 m.

24 mois : 2 fs 6 m.

Au rg suiv., rab. les 15-17-17-19 m. rest. pour l'encolure.

DEVANT :

Monter 51-55-59-63 m. aig. n° 5. Tric. 2 rgs point mousse.

Tailles		3 mois	6 mois	12 mois	24 mois
Qualité MAGIC + Corail 232.461		Nombre de pelotes			
		3	3	4	5
aig. n° 5 et 5,5					
1 bouton en bois Ø 18 mm réf. 635.831 (lot de 6)					

Cont. jersey endr. aig. n° 5,5.

A 9-10-11-13 cm (20-22-26-30 rgs) de haut. tot., dim. de ch. côté de la m. centrale :

3 mois : 3 fs 2 m. ts les 6 rgs.

6 mois : 3 fs 2 m. ts les 8 rgs.

12 mois : 3 fs 2 m. ts les 10 rgs.

24 mois : 3 fs 2 m. ts les 12 rgs.

Pour dim. 2 m. de ch. côté de la m. centrale : tric. le rg et lorsqu'il reste 3 m. avant la m. centrale, tric. 3 m. ens. endr., 1 m. endr. (= la m. centrale), 1 S.D., puis term. le rg.

Emmanchures :

Rab. de ch. côté à la même haut. et comme au dos.

Cont. sur les 33-37-39-43 m. rest.

Ouverture :

A 4,5-5,5-6,5-7,5 cm de haut. d'emmanchures (40-46-54-62 rgs de haut. tot.), rab. la m. centrale, puis cont. ch. côté séparément.

Encolure :

A 8-9-10-11 cm de haut. d'emmanchures (48-54-62-70 rgs de haut. tot.), rab. côté ouverture ts les 2 rgs 1 fs 4-5-5-6 m., 1 fs 2 m., 1 fs 1 m.

Epaules :

Rab. côté extérieur à la même haut. et comme au dos.

MANCHES :

Monter 27-29-31-33 m. aig. n° 5. Tric. 2 rgs point mousse.

Cont. aig. n° 5,5 en tric. 8 rgs jersey env., puis cont. jersey endr.

A 9 cm (20 rgs) de haut. tot., augm. de ch. côté à 2 m. du bord :

3 mois : 3 fs 1 m. ts les 6 rgs.

6 mois : 3 fs 1 m. ts les 8 rgs.

12 mois : 4 fs 1 m. ts les 8 rgs.

24 mois : 3 fs 1 m. ts les 8 rgs, 2 fs 1 m. ts les 6 rgs.

Cont. sur les 33-35-39-43 m. obtenues.

A 19-21-23-26 cm (44-46-52-58 rgs) de haut. tot., former l'arrondi en rab. de ch. côté ts les 2 rgs 1 fs 2 m., 2 fs 1 m., 2 fs 2 m. et les 17-19-23-27 m. rest.

FINITIONS :

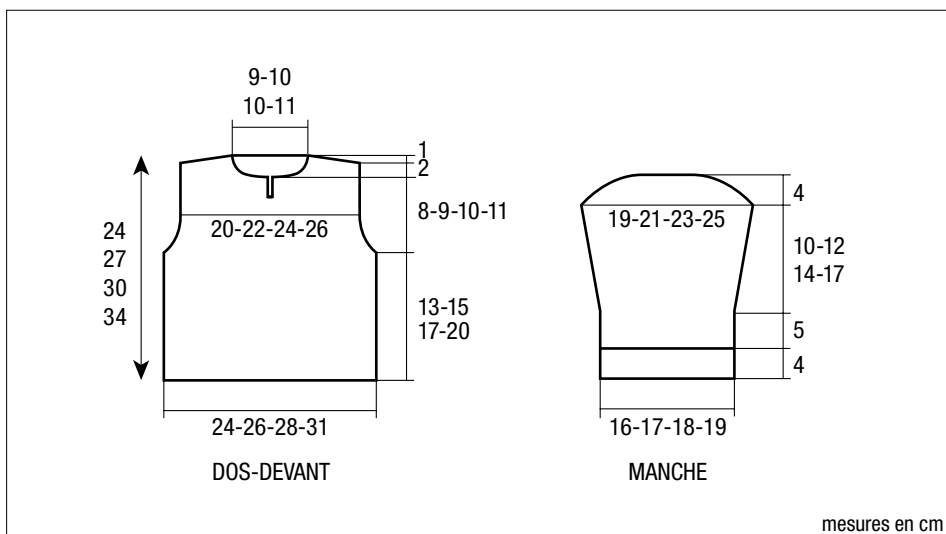
Assembler 1 épaule.

Au bord de l'encolure et de l'ouverture, relever 60-64-64-68 m. en les tric. endr., puis les rab. au rg suiv. en les tric. endr.

Assembler la 2ème épaule.

Coudre l'arrondi des manches au bord des emmanchures, puis faire les coutures des manches en prévoyant le revers de 4 cm et des côtés du pull.

Faire 1 bride boutonnée au bord de l'encolure côté droit et coudre le bouton en vis-à-vis.



BERGERE
de France