

M 6197

## *Gilet empiècement torsadé et ajouré*

*Jacquardvest met pas, kabels en ajoursteek — Cardigan with cable & lace yoke*

### *Un savoir-faire depuis 1946*

La fabrication de la laine à tricoter est un savoir-faire chez Bergère de France depuis 1946. Depuis tout ce temps, nous préparons les matières premières et les transformons dans nos ateliers. En choisissant la laine Bergère de France, vous achetez directement chez le fabricant.



### *Une filature*

CERTIFIÉE OEKO-TEX DEPUIS 2023



*“ Vous avez la garantie  
d’un produit sain pour  
la famille et bébé !*

Depuis 2023, Bergère de France est certifié OEKO-TEX Classe 1. Cela indique que nos fils à tricoter sont fabriqués dans notre filature en l’absence de substances nocives dans des proportions pouvant présenter un risque pour la santé. Vous pouvez être assuré(e) de disposer d’un produit sain pour vous, votre famille et votre bébé.

Flashez-moi !



STANDARD  
100

CQ 1317/1  
IFTH

Édité par Bergère de France

[bergeredefrance.fr](http://bergeredefrance.fr)

[bergere-de-france.be](http://bergere-de-france.be)

[nl.bergere-de-france.nl](http://nl.bergere-de-france.nl)

[bergeredefrance.co.uk](http://bergeredefrance.co.uk)



M 6 1 9 7

## Gilet empiècement torsadé et ajouré

Le niveau de difficulté

BBBBBB Qualifiée

Les tailles

3 4 6 8 10 ans

Le nombre de pelotes en, COTON MÉRINOS

6 6 7 8 9 Papaye 10886

Le matériel

Les aiguilles n° 3,5 et n° 4.

L'aiguille à torsades.

5 boutons en coco imprimée fleur Ø 18 mm réf. 50560, les 5.

### La légende

Croisée à droite = CàD

Croisée à gauche = CàG

**4 m. CàD** : glisser 2 m. sur l'aig. à torsades derrière le travail, tricoter les 2 m. suivantes à l'endroit, puis les 2 m. de l'aig. à torsades à l'endroit.

**4 m. CàG** : glisser 2 m. sur l'aig. à torsades devant le travail, tricoter les 2 m. suivantes à l'endroit, puis les 2 m. de l'aig. à torsades à l'endroit.

### Les points employés

**CÔTES 1/1**, aig. n° 3,5.

**JERSEY ENVERS**, aig. n° 4.

**TORSADE A**, aig. n° 4. Sur 4 m.

**1er rg (endroit du travail) et 3ème rg** : endroit.

**2ème rg et tous les rgs pairs** : envers.

**5ème rg** : 4 m. CàD.

**7ème rg** : reprendre au 1er rg.

**TORSADE B**, aig. n° 4. Sur 4 m.

**1er rg (endroit du travail) et 3ème rg** : endroit.

**2ème rg et tous les rgs pairs** : envers.

**5ème rg** : 4 m. CàG.

**7ème rg** : reprendre au 1er rg.

**POINT AJOURÉ**, aig. n° 4. Sur 7 m.

**1er rg (endroit du travail)** : 2 m. ensemble endroit, 1 jeté, 3 m. endroit, 1 jeté, 1 surjet simple.

**2ème et 4ème rgs** : envers.

**3ème rg** : 1 m. endroit, 2 m. ensemble endroit, 1 jeté, 1 m. endroit, 1 jeté, 1 surjet simple, 1 m. endroit.

**5ème rg** : reprendre au 1er rg.

**POINT FANTAISIE A**, aig. n° 4. Sur 24 m.

Tricoter :

4 m. torsade **A**, 1 m. jersey envers,

4 m. torsade **B**, 2 m. jersey envers,

7 m. point ajouré, 2 m. jersey envers,

4 m. torsade **A**.

**POINT FANTAISIE B**, aig. n° 4. Sur 24 m.

Tricoter :

4 m. torsade **B**, 2 m. jersey envers,

7 m. point ajouré, 2 m. jersey envers,

4 m. torsade **A**, 1 m. jersey envers,

4 m. torsade **B**.

### L'échantillon

Pour réussir votre modèle, il est important de tricoter l'échantillon (consulter nos astuces et conseils sur [bergeredefrance.fr/apprendre-tricot-crochet](http://bergeredefrance.fr/apprendre-tricot-crochet)).

Un carré de 10 cm jersey envers = 20 m. et 26 rgs.

### La réalisation

**DOS** :

Monter **73-75-81-87-93** m. aig. n° 3,5. Tricoter **3 cm (8 rgs)** côtes 1/1 en commençant par :

**3 ans - 4 ans - 6 ans et 10 ans** : 1 m. endroit.

**8 ans** : 1 m. envers.

Continuer aig. n° 4 en tricotant :

**7-7-9-10-11** m. jersey envers,

**24 m.** point fantaisie **A** en commençant :

**3 ans et 4 ans** : au 1er rg de la grille,

**6 ans** : au 9ème rg de la grille,

**8 ans** : au 3ème rg de la grille,

**10 ans** : au 7ème rg de la grille,

**11-13-15-19-23** m. jersey envers,

**24 m.** point fantaisie **B** en commençant :

**3 ans et 4 ans** : au 1er rg de la grille,

**6 ans** : au 9ème rg de la grille,

**8 ans** : au 3ème rg de la grille,

**10 ans** : au 7ème rg de la grille,

**7-7-9-10-11** m. jersey envers.

**Emmanchures et début de l'empiècement** :

**A 21-24-27-30-33** cm (**56-62-70-78-86** rgs) de hauteur totale, rabattre **3-3-5-6-7** m., puis tricoter :

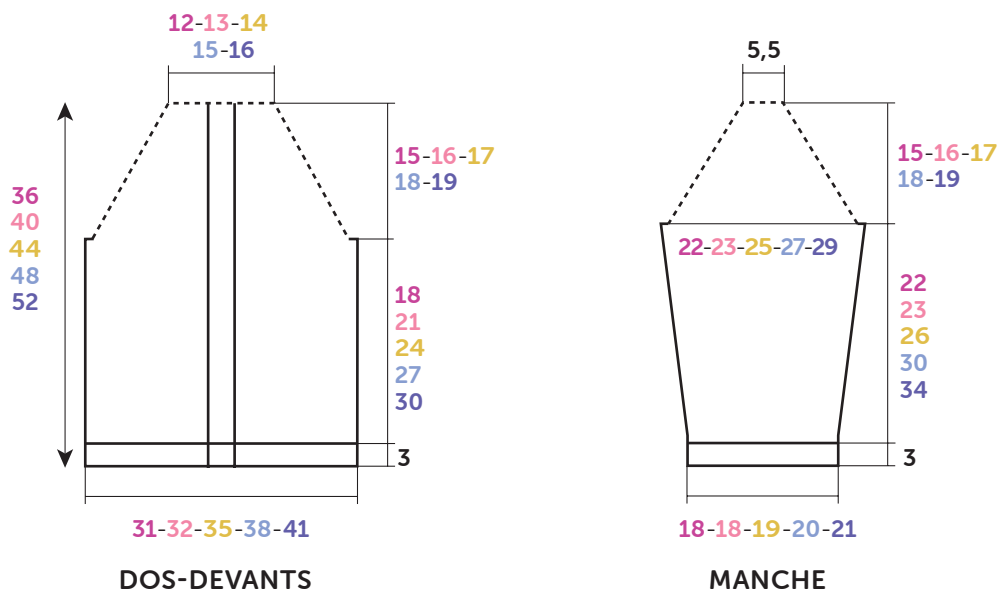
**4 m.** envers (= la m. restée sur l'aig. droite après la dernière m. rabattue + 3 m.),

**4 m.** endroit,

**1 m.** envers,

**1 jeté,**

**4 m.** endroit,



### Croquis, mesures en cm

2 m. ensemble envers,  
 7 m. envers,  
 2 m. ensemble envers,  
 4 m. endroit,  
 1 jeté,  
 11-13-15-19-23 m. envers,  
 1 jeté,  
 4 m. endroit,  
 2 m. ensemble envers,  
 7 m. envers,  
 2 m. ensemble envers,  
 4 m. endroit,  
 1 jeté,  
 1 m. envers,  
 4 m. endroit,  
 7-7-9-10-11 m. envers.

**Au rg suivant**, rabattre 3-3-5-6-7 m., puis tricoter comme les m. se présentent en tricotant chaque jeté endroit torse. Puis, laisser en attente les 67-69-71-75-79 m. restantes.

#### DEVANT GAUCHE :

Monter 34-35-38-41-44 m. aig. n° 3,5. Tricoter 3 cm (8 rgs) côtes 1/1 en commençant comme au dos.

Continuer aig. n° 4 en tricotant :

7-7-9-10-11 m. jersey envers,

24 m. point fantaisie A en commençant comme au dos,

3-4-5-7-9 m. jersey envers.

#### Emmanchure et début de l'empècement :

A 21-24-27-30-33 cm (56-62-70-78-86 rgs) de hauteur totale, rabattre 3-3-5-6-7 m., puis tricoter :

4 m. envers (= la m. restée sur l'aig. droite après la dernière m. rabattue + 3 m.),

4 m. endroit,

1 m. envers,

1 jeté,

4 m. endroit,

2 m. ensemble envers,

7 m. envers,  
 2 m. ensemble envers,  
 4 m. endroit,  
 1 jeté,  
 3-4-5-7-9 m. envers.

**Au rg suivant**, tricoter comme les m. se présentent en tricotant chaque jeté endroit torse.

Puis, laisser en attente les 31-32-33-35-37 m. restantes.

#### DEVANT DROIT :

Monter 34-35-38-41-44 m. aig. n° 3,5. Tricoter 3 cm (10 rgs) côtes 1/1, en commençant par :

3 ans - 6 ans - 8 ans et 10 ans : 1 m. envers.

4 ans : 1 m. endroit.

Continuer aig. n° 4 en tricotant :

3-4-5-7-9 m. jersey envers,

24 m. point fantaisie B en commençant comme au dos,

7-7-9-10-11 m. jersey envers.

#### Emmanchure et début de l'empècement :

A 21-24-27-30-33 cm (56-62-70-78-86 rgs) de hauteur totale, tricoter :

3-4-5-7-9 m. envers,

1 jeté,

4 m. endroit,

2 m. ensemble envers,

7 m. envers,

2 m. ensemble envers,

4 m. endroit,

1 jeté,

1 m. envers,

4 m. endroit,

7-7-9-10-11 m. envers.

Au rg suivant, rabattre 3-3-5-6-7 m., puis tricoter comme les m. se présentent en tricotant chaque jeté endroit torse. Puis, laisser en attente les 31-32-33-35-37 m. restantes.

#### MANCHES :

Monter 39-39-41-43-45 m. aig. n° 3,5. Tricoter 3 cm (8 rgs) côtes 1/1 en commençant par :

3 ans - 4 ans et 8 ans : 1 m. endroit,

6 ans et 10 ans : 1 m. envers,

mais au dernier rg augmenter 1 m. de chaque côté (= 41-41-43-45-47 m.).

Continuer aig. n° 4 en suivant la grille n° 1 selon la taille à réaliser en augmentant de chaque côté à 2 m. du bord :

3 ans : 3 x 1 m. tous les 14 rgs.

4 ans : 4 x 1 m. tous les 12 rgs.

6 ans : 3 x 1 m. tous les 12 rgs, 2 x 1 m. tous les 10 rgs.

8 ans : 3 x 1 m. tous les 12 rgs, 3 x 1 m. tous les 10 rgs.

10 ans : 3 x 1 m. tous les 12 rgs, 4 x 1 m. tous les 10 rgs.

Puis, continuer sur les 47-49-53-57-61 m. obtenues.

A 25-26-29-33-37 cm (66-68-76-86-96 rgs) de hauteur totale, rabattre 3-4-4-6-6 m., puis tricoter :

3 m. envers (= la m. restée sur l'aig. droite après la dernière m. rabattue + 2 m.),

2 m. ensemble envers,

4 m. endroit,

1 m. envers,

1 jeté,

21-21-25-25-29 m. envers,

1 jeté,

1 m. envers,

4 m. endroit,

2 m. ensemble envers,

et terminer le rg envers.

Au rg suivant, rabattre 3-4-4-6-6 m., puis tricoter comme les m. se présentent en tricotant chaque jeté endroit torse.

Puis, laisser en attente les 41-41-45-45-49 m. restantes.

#### EMPIÈCEMENT :

Sur un aig. n° 4, glisser :

les 31-32-33-35-37 m. en attente du devant gauche,

les 41-41-45-45-49 m. d'une manche,

les 67-69-71-75-79 m. du dos,

les 41-41-45-45-49 m. de la 2ème manche,

les 31-32-33-35-37 du devant droit.

Sur les 211-215-227-235-251 m. obtenues, tricoter en suivant la grille n° 2 selon la taille à réaliser.

Après le dernier rg de la grille, sur les 183-187-199-207-223 m. restantes, continuer jersey envers, mais dès le 3ème rg tricoter :

3 ans - 4 ans et 6 ans :

5-6-3 m. envers, 2 m. ensemble envers,

\* 5-5-6 m. envers, 2 m. ensemble envers \*, tricoter 11 fois de \* à \*,

15-17-13 m. envers, 2 m. ensemble envers,

\* 5-5-6 m. envers, 2 m. ensemble envers \*, tricoter 11 fois de \* à \*,

5-6-3 m. envers.

8 ans :

4 m. envers, 2 m. ensemble envers,

\* 6 m. envers, 2 m. ensemble envers, 5 m. envers, 2 m. ensemble envers \*, tricoter 6 fois de \* à \*,

15 m. envers, 2 m. ensemble envers,

\* 5 m. envers, 2 m. ensemble envers, 6 m. envers, 2 m. ensemble envers \*, tricoter 6 fois de \* à \*,

4 m. envers.

10 ans :

5 m. envers, 2 m. ensemble envers,

6 m. envers, 2 m. ensemble envers,

\* 5 m. envers, 2 m. ensemble envers, 6 m. envers, 2 m. ensemble envers \*, tricoter 6 fois de \* à \*,

13 m. envers, 2 m. ensemble envers,

\* 6 m. envers, 2 m. ensemble envers, 5 m. envers, 2 m. ensemble envers \*, tricoter 6 fois de \* à \*,

6 m. envers, 2 m. ensemble envers, 5 m. envers.

Tricoter 3-5-5-5-5 rgs sur les 159-163-175-181-195 m. restantes.

Au rg suivant, tricoter :

3 ans - 4 ans et 6 ans :

5-6-3 m. envers, 2 m. ensemble envers,

\* 4-4-5 m. envers, 2 m. ensemble envers \*, tricoter 11 fois de \* à \*,

13-15-11 m. envers, 2 m. ensemble envers,

\* 4-4-5 m. envers, 2 m. ensemble envers \*, tricoter 11 fois de \* à \*,

5-6-3 m. envers.

8 ans :

4 m. envers, 2 m. ensemble envers,

\* 5 m. envers, 2 m. ensemble envers, 4 m. envers, 2 m. ensemble envers \*, tricoter 6 fois de \* à \*,

13 m. envers, 2 m. ensemble envers,

\* 4 m. envers, 2 m. ensemble envers, 5 m. envers, 2 m. ensemble envers \*, tricoter 6 fois de \* à \*,

4 m. envers.

10 ans :

5 m. envers, 2 m. ensemble envers,

5 m. envers, 2 m. ensemble envers,

\* 4 m. envers, 2 m. ensemble envers, 5 m. envers, 2 m. ensemble envers \*, tricoter 6 fois de \* à \*,

11 m. envers, 2 m. ensemble envers,

\* 5 m. envers, 2 m. ensemble envers, 4 m. envers, 2 m. ensemble envers \*, tricoter 6 fois de \* à \*,

5 m. envers, 2 m. ensemble envers, 5 m. envers.

Tricoter 3-3-5-5-5 rgs sur les 135-139-151-155-167 m. restantes.

Au rg suivant, tricoter :

3 ans - 4 ans et 6 ans :

5-6-3 m. envers, 2 m. ensemble envers,

\* 3-3-4 m. envers, 2 m. ensemble envers \*, tricoter 11 fois de \* à \*,

11-13-9 m. envers, 2 m. ensemble envers,

\* 3-3-4 m. envers, 2 m. ensemble envers \*, tricoter 11 fois de \* à \*,

5-6-3 m. envers.

8 ans :

4 m. envers, 2 m. ensemble envers,

\* 4 m. envers, 2 m. ensemble envers, 3 m. envers, 2 m. ensemble envers \*, tricoter 6 fois de \* à \*,

11 m. envers, 2 m. ensemble envers,

\* 3 m. envers, 2 m. ensemble envers, 4 m. envers, 2 m. ensemble envers \*, tricoter 6 fois de \* à \*,

4 m. envers.

10 ans :

5 m. envers, 2 m. ensemble envers,

4 m. envers, 2 m. ensemble envers,

\* 3 m. envers, 2 m. ensemble envers, 4 m. envers, 2 m. ensemble envers \*, tricoter 6 fois de \* à \*,

9 m. envers, 2 m. ensemble envers,

\* 4 m. envers, 2 m. ensemble envers, 3 m. envers, 2 m. ensemble envers \*, tricoter 6 fois de \* à \*,

4 m. envers, 2 m. ensemble envers, 5 m. envers.

Tricoter 3-3-3-5-5 rgs sur les 111-115-127-129-139 m. restantes.

Au rg suivant, tricoter :

3 ans - 4 ans et 6 ans :

5-6-3 m. envers, 2 m. ensemble envers,

\* 2-2-3 m. envers, 2 m. ensemble envers \*, tricoter 11 fois de \* à \*,

9-11-7 m. envers, 2 m. ensemble envers,

\* 2-2-3 m. envers, 2 m. ensemble envers \*, tricoter 11 fois

de \* à \*

5-6-3 m. envers.

8 ans :

4 m. envers, 2 m. ensemble envers,

\* 3 m. envers, 2 m. ensemble envers, 2 m. envers, 2 m. ensemble envers \*, tricoter 6 fois de \* à \*

9 m. envers, 2 m. ensemble envers,

\* 2 m. envers, 2 m. ensemble envers, 3 m. envers, 2 m. ensemble envers \*, tricoter 6 fois de \* à \*

4 m. envers.

10 ans :

5 m. envers, 2 m. ensemble envers,

3 m. envers, 2 m. ensemble envers,

\* 2 m. envers, 2 m. ensemble envers, 3 m. envers, 2 m. ensemble envers \*, tricoter 6 fois de \* à \*

7 m. envers, 2 m. ensemble envers,

\* 3 m. envers, 2 m. ensemble envers, 2 m. envers, 2 m. ensemble envers \*, tricoter 6 fois de \* à \*

3 m. envers, 2 m. ensemble envers, 5 m. envers.

Tricoter 3-3-3-5-5 rgs sur les 87-91-103-103-111 m. restantes.

Au rg suivant, tricoter :

3 ans - 4 ans et 6 ans :

5-6-3 m. envers, 2 m. ensemble envers,

\* 1-1-2 m. envers, 2 m. ensemble envers \*, tricoter 11 fois de \* à \*

7-9-5 m. envers, 2 m. ensemble envers,

\* 1-1-2 m. envers, 2 m. ensemble envers \*, tricoter 11 fois de \* à \*

5-6-3 m. envers.

8 ans :

4 m. envers, 2 m. ensemble envers,

\* 2 m. envers, 2 m. ensemble envers, 1 m. envers, 2 m. ensemble envers \*, tricoter 6 fois de \* à \*

7 m. envers, 2 m. ensemble envers,

\* 1 m. envers, 2 m. ensemble envers, 2 m. envers, 2 m. ensemble envers \*, tricoter 6 fois de \* à \*

4 m. envers.

10 ans :

5 m. envers, 2 m. ensemble envers,

2 m. envers, 2 m. ensemble envers,

\* 1 m. envers, 2 m. ensemble envers, 2 m. envers, 2 m. ensemble envers \*, tricoter 6 fois de \* à \*

5 m. envers, 2 m. ensemble envers,

\* 2 m. envers, 2 m. ensemble envers, 1 m. envers, 2 m. ensemble envers \*, tricoter 6 fois de \* à \*

2 m. envers, 2 m. ensemble envers, 5 m. envers.

Tricoter 3-3-3-3-5 rgs sur les 63-67-79-77-83 m. restantes

Col :

Continuer côtes 1/1 aig. n° 3,5, mais au 1er rg pour 6 ans - 8 ans et 10 ans répartir 8-2-4 diminutions (= 63-67-71-75-79 m.).

A 3 cm (10 rgs) de hauteur de col, rabattre toutes les m.

### BORDURES DES DEVANTS (2) :

Monter 95-105-115-125-135 m. aig. n° 3,5. Tricoter 3 cm (8 rgs) côtes 1/1 et laisser les m. attente.

### FINITIONS :

Poser à points arrière une bordure le long de chaque devant.

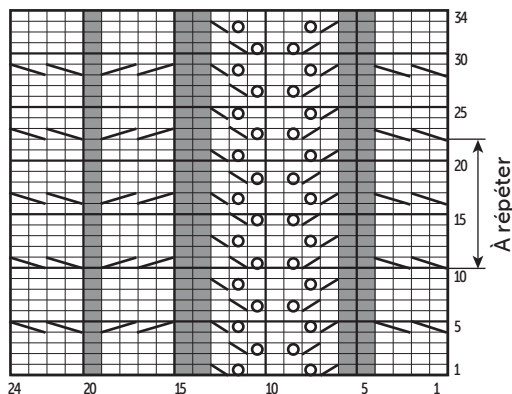
Faire les coutures des manches et des côtés du gilet.

Sur le devant droit, former 5 boutonnières sans couper les fils à 1,5 cm du bord (consulter nos astuces et conseils sur [bergeredefrance.fr/apprendre-tricot-crochet](http://bergeredefrance.fr/apprendre-tricot-crochet)), la 1ère à 1,5 cm du bas, la 2ème à 1,5 cm du haut, les autres régulièrement espacées.

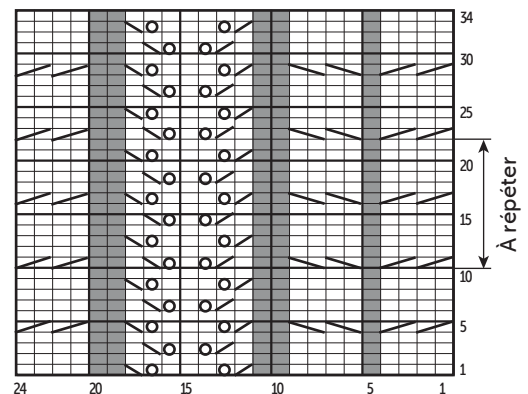
Coudre les boutons.

	= 1 m. jersey endroit
	= 1 m. jersey envers
	= 2 m. ensemble endroit
	= 1 jeté
	= 1 surjet simple
	= 4 m. CàD
	= 4 m. CàG

### POINT FANTAISIE B

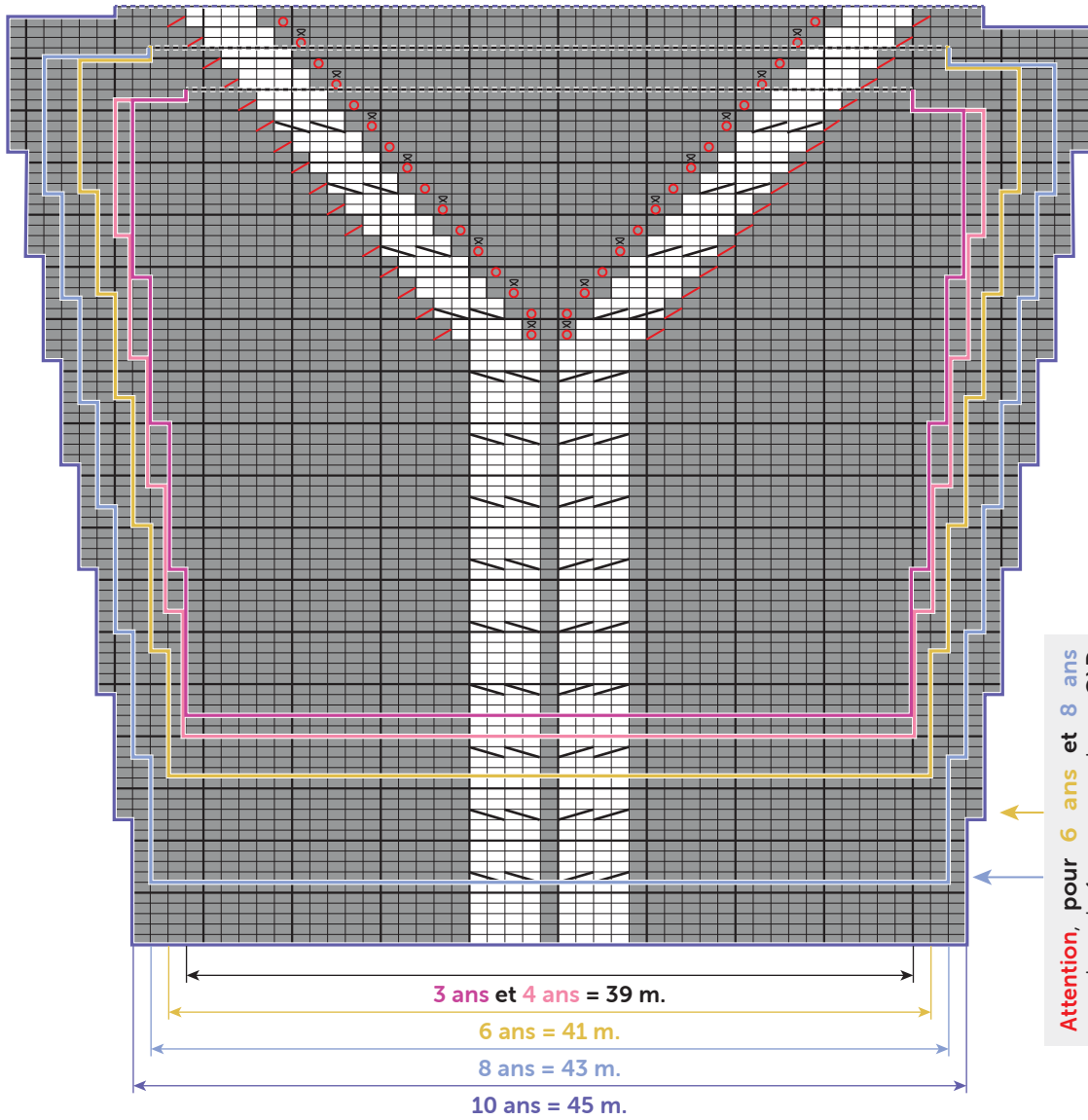


### POINT FANTAISIE A



**Attention**, les augmentations à 2 m. du bord ne sont pas représentées sur la grille.

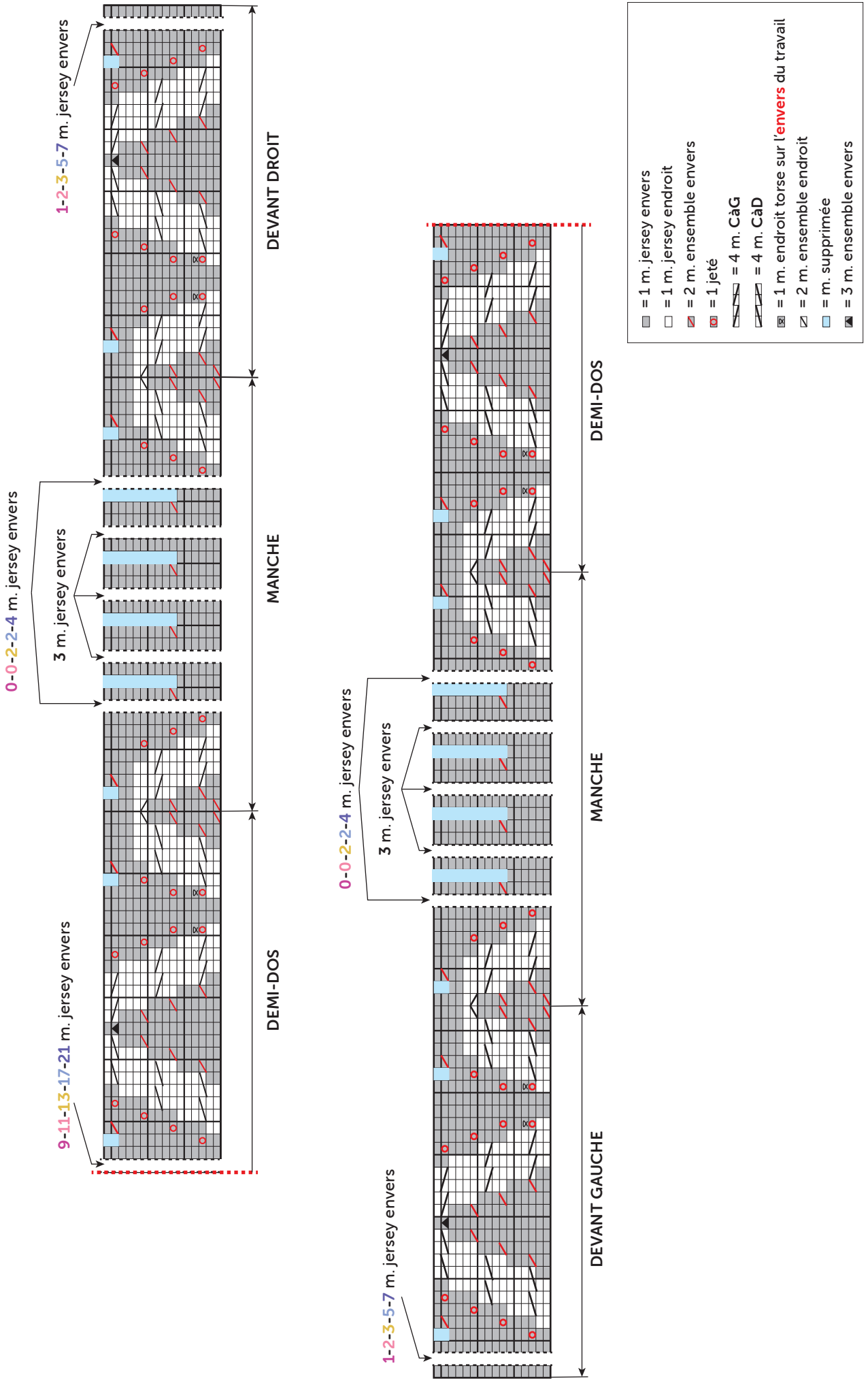
## GRILLE N° 1



**Attention**, pour 6 ans et 8 ans remplacer le 1er groupe de m. CàD et le 1er groupe de m. CàG par des m. endroit.

- = 1 m. jersey envers
- = 1 m. jersey endroit
- ▨ = 4 m. CàD
- ▩ = 4 m. CàG
- ▧ = 2 m. ensemble envers
- ▦ = 1 jeté
- ▤ = 1 m. endroit torsé sur l'envers du travail

# GRILLE N° 2





M 6 1 9 7

## Jacquardvest met pas, kabels en ajoursteek

### Moeilijkheidsgraad

**BBBBB** Gevorderde

### Maten

3 4 6 8 10 jaar

### Aantal ballen in COTON MÉRINOS

6 6 7 8 9 Papaye 10886

### Benodigheden

Breinaalden nr. 3,5 en nr. 4.

Kabelnaald.

5 knopen bloem in kokos Ø 18 mm art. 50560, per 5.

### Toelichting

Rechts kruisen = rkr.

Links kruisen = lkr

**4 st. rkr.** : 2 st. op de kabelnld. achter het werk plaatsen, de volgende 2 st. recht breien, dan de 2 st. van de kabelnld. recht breien.

**4 st. lkr.** : 2 st. op de kabelnld. voor het werk plaatsen, de volgende 2 st. recht breien, dan de 2 st. van de kabelnld. recht breien.

### Gebruikte steken

**BOORDSTEEK 1/1**, nld. nr. 3,5.

**AVERECHTE TRICOTSTEEK**, nld. nr. 4.

**KABEL A**, nld. nr. 4. Over 4 st.

**1e nld. (goede kant van het werk) en 3e nld.** : recht.

**2e nld. en alle even nld.** : averecht.

**5e nld.** : 4 st. rkr.

**7e nld.** : vanaf de 1e nld. herhalen.

**KABEL B**, nld. nr. 4. Over 4 st.

**1e nld. (goede kant van het werk) en 3e nld.** : recht.

**2e nld. en alle even nld.** : averecht.

**5e nld.** : 4 st. lkr.

**7e nld.** : vanaf de 1e nld. herhalen.

**AJOURSTEEK**, nld. nr. 4. Over 7 st.

**1e nld. (goede kant van het werk)** : 2 st. samen recht, 1 omslag, 3 st. recht, 1 omslag, 1 overhaling.

**2e en 4e nld.** : averecht.

**3e nld.** : 1 st. recht, 2 st. samen recht, 1 omslag, 1 st. recht, 1 omslag, 1 overhaling, 1 st. recht.

**5e nld.** : vanaf de 1e nld. herhalen.

**FANTASIESTEEK A**, nld. nr. 4. Over 24 st.

Breien :

**4 st. kabel A**, **1 st. averechte tricotsteek**,

**4 st. kabel B**, **2 st. averechte tricotsteek**,

**7 st. ajoursteek**, **2 st. averechte tricotsteek**,

**4 st. kabel A**.

**FANTASIESTEEK B**, nld. nr. 4. Over 24 st.

Breien :

**4 st. kabel B**, **2 st. averechte tricotsteek**,

**7 st. ajoursteek**, **2 st. averechte tricotsteek**,

**4 st. kabel A**, **1 st. averechte tricotsteek**,

**4 st. kabel B**.

### Proeflapje

Voor het slagen van je model is het belangrijk om het proeflapje te breien (zie tips en raad op [bergeredefrance.nl/conseils](http://bergeredefrance.nl/conseils)).

Een vierkant van 10 cm in averechte tricotsteek = 20 st. en 26 nld.

### Uitvoering

#### RUGPAND :

**73-75-81-87-93** st. met nld. nr. 3,5 opzetten, **3 cm (8 nld.)** boordsteek 1/1 breien en hierbij beginnen voor :

**3 jaar - 4 jaar - 6 jaar en 10 jaar** : met 1 st. recht.

**8 jaar** : met 1 st. averecht.

Verder breien met nld. nr. 4 :

**7-7-9-10-11** st. averechte tricotsteek,

**24 st. fantasiesteek A** en hierbij beginnen voor :

**3 jaar en 4 jaar** : met de 1e nld. van de teltekening,

**6 jaar** : met de 9e nld. van de teltekening,

**8 jaar** : met de 3e nld. van de teltekening,

**10 jaar** : met de 7e nld. van de teltekening,

**11-13-15-19-23** st. averechte tricotsteek,

**24 st. fantasiesteek B** en hierbij beginnen voor :

**3 jaar en 4 jaar** : met de 1e nld. van de teltekening,

**6 jaar** : met de 9e nld. van de teltekening,

**8 jaar** : met de 3e nld. van de teltekening,

**10 jaar** : met de 7e nld. van de teltekening,

**7-7-9-10-11** st. averechte tricotsteek.

#### Armsgaten en begin van de pas :

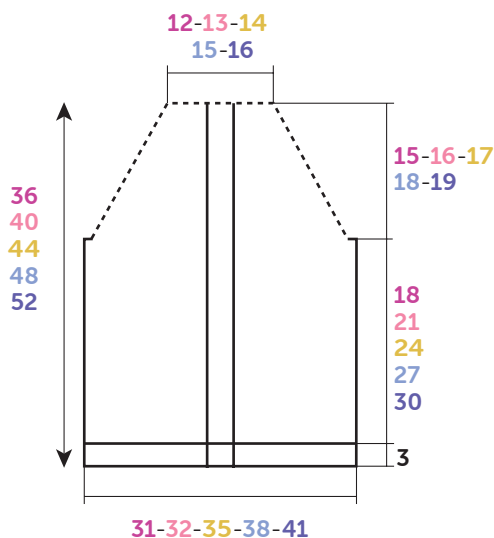
Op **21-24-27-30-33** cm (**56-62-70-78-86** nld.) totale hoogte **3-3-5-6-7** st. afkanten, dan breien :

**4 st. averecht** (= de st. die op de rechternld. over is, na de laatste afgekante st. + 3 st.),

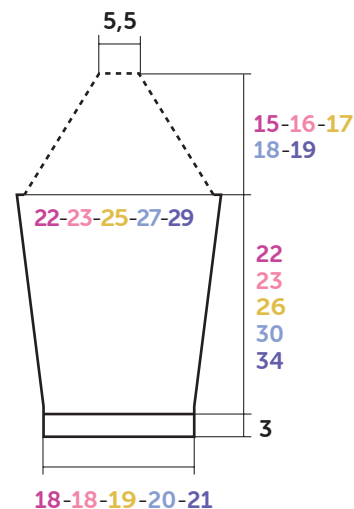
**4 st. recht**,

**1 st. averecht**,

**1 omslag**,



RUGPAND - VOORPANDEN



MOUW

#### Tekening, maten in cm

4 st. recht,  
 2 st. samen averecht,  
 7 st. averecht,  
 2 st. samen averecht,  
 4 st. recht,  
 1 omslag,  
 11-13-15-19-23 st. averecht,  
 1 omslag,  
 4 st. recht,  
 2 st. samen averecht,  
 7 st. averecht,  
 2 st. samen averecht,  
 4 st. recht,  
 1 omslag,  
 1 st. averecht,  
 4 st. recht,  
 7-7-9-10-11 st. averecht.

**In de volgende nld.** 3-3-5-6-7 st. afkanten, dan de st. breien zoals ze op de nld. staan en hierbij elke omslag gedraaid recht breien.

Dan de overige 67-69-71-75-79 st. laten wachten

#### LINKERVOORPAND :

34-35-38-41-44 st. met nld. nr. 3,5 opzetten, 3 cm (8 nld.) boordsteek 1/1 breien en hierbij beginnen als voor het rugpand.

Met nld. nr. 4 verder breien :

7-7-9-10-11 st. averechte tricotsteek,

24 st. fantasiesteek A en hierbij beginnen als voor het rugpand,

3-4-5-7-9 st. averechte tricotsteek.

#### Armsgat en begin van de pas :

Op 21-24-27-30-33 cm (56-62-70-78-86 nld.) totale hoogte 3-3-5-6-7 st. afkanten, dan breien :

4 st. averecht (= de st. die op de rechternld. over is, na de laatste afgekante st + 3 st.),

4 st. recht,

1 st. averecht,

1 omslag,  
 4 st. recht,  
 2 st. samen averecht,  
 7 st. averecht,  
 2 st. samen averecht,  
 4 st. recht,  
 1 omslag,  
 3-4-5-7-9 st. averecht.

**In de volgende nld.** de st. breien zoals ze op de nld. staan en hierbij elke omslag gedraaid recht breien.

Dan de overige 31-32-33-35-37 st. laten wachten.

#### RECHTERVOORPAND :

34-35-38-41-44 st. met nld. nr. 3,5 opzetten, 3 cm (8 nld.) boordsteek 1/1 breien en hierbij beginnen voor :

3 jaar - 6 jaar - 8 jaar en 10 jaar : met 1 st. averecht.

4 jaar : met 1 st. recht.

Met nld. nr. 4 verder breien :

3-4-5-7-9 st. averechte tricotsteek,

24 st. fantasiesteek B en hierbij beginnen als voor het rugpand,

7-7-9-10-11 st. averechte tricotsteek.

#### Armsgat en begin van de pas :

Op 21-24-27-30-33 cm (56-62-70-78-86 nld.) totale hoogte breien :

3-4-5-7-9 st. averecht,

1 omslag,

4 st. recht,

2 st. samen averecht,

7 st. averecht,

2 st. samen averecht,

4 st. recht,

1 omslag,

1 st. averecht,

4 st. recht,

7-7-9-10-11 st. averecht.

In de volgende nld. 3-3-5-6-7 st. afkanten, dan de st. breien zoals ze op de nld. staan en hierbij elke omslag gedraaid recht breien.

Dan de overige 31-32-33-35-37 st. laten wachten.

#### MOUWEN :

39-39-41-43-45 st. met nld. nr. 3,5 opzetten, 3 cm (8 nld.) boordsteek 1/1 breien en hierbij beginnen voor :

3 jaar - 4 jaar en 8 jaar : met 1 st. recht,

6 jaar en 10 jaar : met 1 st. averecht,

maar in de laatste nld. aan elke kant 1 st. meerderen (= 41-41-43-45-47 st.).

Verder breien met nld. nr. 4 volgens de **teltekening nr. 1** van de gekozen maat en hierbij aan beide kanten op 2 st. uit de kant meerderen voor :

3 jaar : 3 x 1 st. elke 14e nld.

4 jaar : 4 x 1 st. elke 12e nld.

6 jaar : 3 x 1 st. elke 12e nld., 2 x 1 st. elke 10e nld.

8 jaar : 3 x 1 st. elke 12e nld., 3 x 1 st. elke 10e nld.

10 jaar : 3 x 1 st. elke 12e nld., 4 x 1 st. elke 10e nld.

Dan verder breien over de verkregen 47-49-53-57-61 st.

Op 25-26-29-33-37 cm (66-68-76-86-96 nld.) totale hoogte 3-4-4-6-6 st. afkanten, dan breien :

3 st. averecht (= de st. die op de rechternld. over is, na de laatste afgekante st + 2 st.),

2 st. samen averecht,

4 st. recht,

1 st. averecht,

1 omslag,

21-21-25-25-29 st. averecht,

1 omslag,

1 st. averecht,

4 st. recht,

2 st. samen averecht,

en de nld. averecht uitbreien.

In de volgende nld. 3-4-4-6-6 st. afkanten, dan de st. breien zoals ze op de nld. staan en hierbij elke omslag gedraaid recht breien.

Dan de overige 41-41-45-45-49 st. laten wachten.

#### PAS :

Op een breinld. nr. 4 zetten :

de wachtende 31-32-33-35-37 st. van het linkervoorpand,

de 41-41-45-45-49 st. van een mouw,

de 67-69-71-75-79 st. van het rugpand,

de 41-41-45-45-49 st. van de 2e mouw,

de 31-32-33-35-37 st. van het rechtervoorpand.

Over de verkregen 211-215-227-235-251 st. breien volgens de **teltekening nr. 2** van de gekozen maat.

Na de laatste nld. van de teltekening, over de overige 183-187-199-207-223 st. verder breien in averechte tricotsteek, **maar** vanaf de 3e nld. breien voor :

3 jaar - 4 jaar en 6 jaar :

5-6-3 st. averecht, 2 st. samen averecht,

\* 5-5-6 st. averecht, 2 st. samen averecht \*, 11 keer breien van \* tot \*,

15-17-13 st. averecht, 2 st. samen averecht,

\* 5-5-6 st. averecht, 2 st. samen averecht \*, 11 keer breien van \* tot \*,

5-6-3 st. averecht.

8 jaar :

4 st. averecht, 2 st. samen averecht,

\* 6 st. averecht, 2 st. samen averecht, 5 st. averecht, 2 st. samen averecht \*, 6 keer breien van \* tot \*,

15 st. averecht, 2 st. samen averecht,

\* 5 st. averecht, 2 st. samen averecht, 6 st. averecht, 2 st.

samen averecht \*, 6 keer breien van \* tot \*,

4 st. averecht.

10 jaar :

5 st. averecht, 2 st. samen averecht,

6 st. averecht, 2 st. samen averecht,

\* 5 st. averecht, 2 st. samen averecht, 6 st. averecht, 2 st. samen averecht \*, 6 keer breien van \* tot \*,

13 st. averecht, 2 st. samen averecht,

\* 6 st. averecht, 2 st. samen averecht, 5 st. averecht, 2 st. samen averecht \*, 6 keer breien van \* tot \*,

6 st. averecht, 2 st. samen averecht, 5 st. averecht.

3-5-5-5-5 nld. breien over de overige 159-163-175-181-195 st.

In de volgende nld. breien voor :

3 jaar - 4 jaar en 6 jaar :

5-6-3 st. averecht, 2 st. samen averecht,

\* 4-4-5 st. averecht, 2 st. samen averecht \*, 11 keer breien van \* tot \*,

13-15-11 st. averecht, 2 st. samen averecht,

\* 4-4-5 st. averecht, 2 st. samen averecht \*, 11 keer breien van \* tot \*,

5-6-3 st. averecht.

8 jaar :

4 st. averecht, 2 st. samen averecht,

\* 5 st. averecht, 2 st. samen averecht, 4 st. averecht, 2 st. samen averecht \*, 6 keer breien van \* tot \*,

13 st. averecht, 2 st. samen averecht,

\* 4 st. averecht, 2 st. samen averecht, 5 st. averecht, 2 st. samen averecht \*, 6 keer breien van \* tot \*,

4 st. averecht.

10 jaar :

5 st. averecht, 2 st. samen averecht,

5 st. averecht, 2 st. samen averecht,

\* 4 st. averecht, 2 st. samen averecht, 5 st. averecht, 2 st. samen averecht \*, 6 keer breien van \* tot \*,

11 st. averecht, 2 st. samen averecht,

\* 5 st. averecht, 2 st. samen averecht, 4 st. averecht, 2 st. samen averecht \*, 6 keer breien van \* tot \*,

5 st. averecht, 2 st. samen averecht, 5 st. averecht.

3-3-5-5-5 nld. breien over de overige 135-139-151-155-167 st.

In de volgende nld. breien voor :

3 jaar - 4 jaar en 6 jaar :

5-6-3 st. averecht, 2 st. samen averecht,

\* 3-3-4 st. averecht, 2 st. samen averecht \*, 11 keer breien van \* tot \*,

11-13-9 st. averecht, 2 st. samen averecht,

\* 3-3-4 st. averecht, 2 st. samen averecht \*, 11 keer breien van \* tot \*,

5-6-3 st. averecht.

8 jaar :

4 st. averecht, 2 st. samen averecht,

\* 4 st. averecht, 2 st. samen averecht, 3 st. averecht, 2 st. samen averecht \*, 6 keer breien van \* tot \*,

11 st. averecht, 2 st. samen averecht,

\* 3 st. averecht, 2 st. samen averecht, 4 st. averecht, 2 st. samen averecht \*, 6 keer breien van \* tot \*,

4 st. averecht.

10 jaar :

5 st. averecht, 2 st. samen averecht,

4 st. averecht, 2 st. samen averecht,

\* 3 st. averecht, 2 st. samen averecht, 4 st. averecht, 2 st. samen averecht \*, 6 keer breien van \* tot \*,

9 st. averecht, 2 st. samen averecht,

\* 4 st. averecht, 2 st. samen averecht, 3 st. averecht, 2 st. samen averecht \*, 6 keer breien van \* tot \*,

4 st. averecht, 2 st. samen averecht, 5 st. averecht.

3-3-3-5-5 nld. breien over de overige 111-115-127-129-139 st.

In de volgende nld. breien voor :

**3 jaar - 4 jaar en 6 jaar :**

5-6-3 st. averecht, 2 st. samen averecht,

\* 2-2-3 st. averecht, 2 st. samen averecht \*, 11 keer breien van \* tot \*,

9-11-7 st. averecht, 2 st. samen averecht,

\* 2-2-3 st. averecht, 2 st. samen averecht \*, 11 keer breien van \* tot \*,

5-6-3 st. averecht.

**8 jaar :**

4 st. averecht, 2 st. samen averecht,

\* 3 st. averecht, 2 st. samen averecht, 2 st. averecht, 2 st. samen averecht \*, 6 keer breien van \* tot \*,

9 st. averecht, 2 st. samen averecht,

\* 2 st. averecht, 2 st. samen averecht, 3 st. averecht, 2 st. samen averecht \*, 6 keer breien van \* tot \*,

4 st. averecht.

**10 jaar :**

5 st. averecht, 2 st. samen averecht,

3 st. averecht, 2 st. samen averecht,

\* 2 st. averecht, 2 st. samen averecht, 3 st. averecht, 2 st. samen averecht \*, 6 keer breien van \* tot \*,

7 st. averecht, 2 st. samen averecht,

\* 3 st. averecht, 2 st. samen averecht, 2 st. averecht, 2 st. samen averecht \*, 6 keer breien van \* tot \*,

3 st. averecht, 2 st. samen averecht, 5 st. averecht.

3-3-3-5-5 nld. breien over de overige 87-91-103-103-111 st.

In de volgende nld. breien voor :

**3 jaar - 4 jaar en 6 jaar :**

5-6-3 st. averecht, 2 st. samen averecht,

\* 1-1-2 st. averecht, 2 st. samen averecht \*, 11 keer breien van \* tot \*,

7-9-5 st. averecht, 2 st. samen averecht,

\* 1-1-2 st. averecht, 2 st. samen averecht \*, 11 keer breien van \* tot \*,

5-6-3 st. averecht.

**8 jaar :**

4 st. averecht, 2 st. samen averecht,

\* 2 st. averecht, 2 st. samen averecht, 1 st. averecht, 2 st. samen averecht \*, 6 keer breien van \* tot \*,

7 st. averecht, 2 st. samen averecht,

\* 1 st. averecht, 2 st. samen averecht, 2 st. averecht, 2 st. samen averecht \*, 6 keer breien van \* tot \*,

4 st. averecht.

**10 jaar :**

5 st. averecht, 2 st. samen averecht,

2 st. averecht, 2 st. samen averecht,

\* 1 st. averecht, 2 st. samen averecht, 2 st. averecht, 2 st. samen averecht \*, 6 keer breien van \* tot \*,

5 st. averecht, 2 st. samen averecht,

\* 2 st. averecht, 2 st. samen averecht, 1 st. averecht, 2 st.

samen averecht \*, 6 keer breien van \* tot \*,

2 st. averecht, 2 st. samen averecht, 5 st. averecht.

3-3-3-3-5 nld. breien over de overige 63-67-79-77-83 st

**Halsbies :**

Verder breien met nld. nr. 3,5 in boordsteek 1/1, **maar** over de 1e nld. **voor 6 jaar - 8 jaar** en **10 jaar 8-2-4** minderingen verdelen (= 63-67-71-75-79 st.).

Op 3 cm (10 nld.) hoogte van de halsbies alle st. afkanten.

**VOORPANDBIEZEN (2) :**

95-105-115-125-135 st. met nld. nr. 3,5 opzetten, 3 cm (8 nld.) boordsteek 1/1 breien en dan de st. laten wachten.

**AFWERKING :**

Een bies met de stiksteek langs elk voorpand naaien.

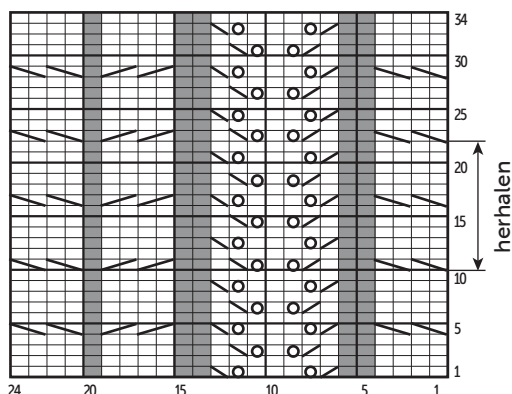
De mouw- en zijnaden van het vest aan elkaar naaien.

In het rechtervoorpand, op 1,5 cm uit de kant 5 knoopsgaten vormen zonder de draden door te knippen (zie tips en raad op [bergeredefrance.nl/conseils](http://bergeredefrance.nl/conseils)), het 1e op 1,5 cm van de onderkant, het 2e op 1,5 cm van de bovenkant, de andere op regelmatige afstand van elkaar.

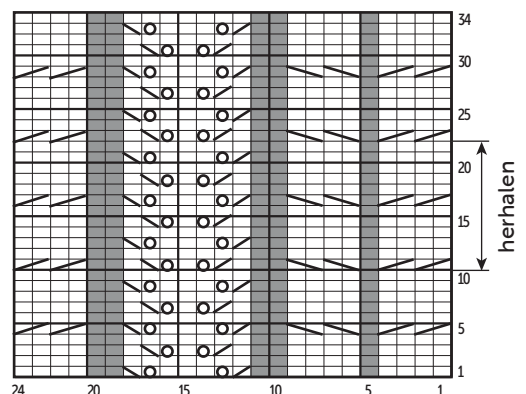
De knopen aannaaien.

	= 1 st. rechte tricotsteek
	= 1 st. averechte tricotsteek
	= 2 st. samen recht
	= 1 omslag
	= 1 overhaling
	= 4 st. rkr.
	= 4 st. lkr.

## FANTASIESTEEL B

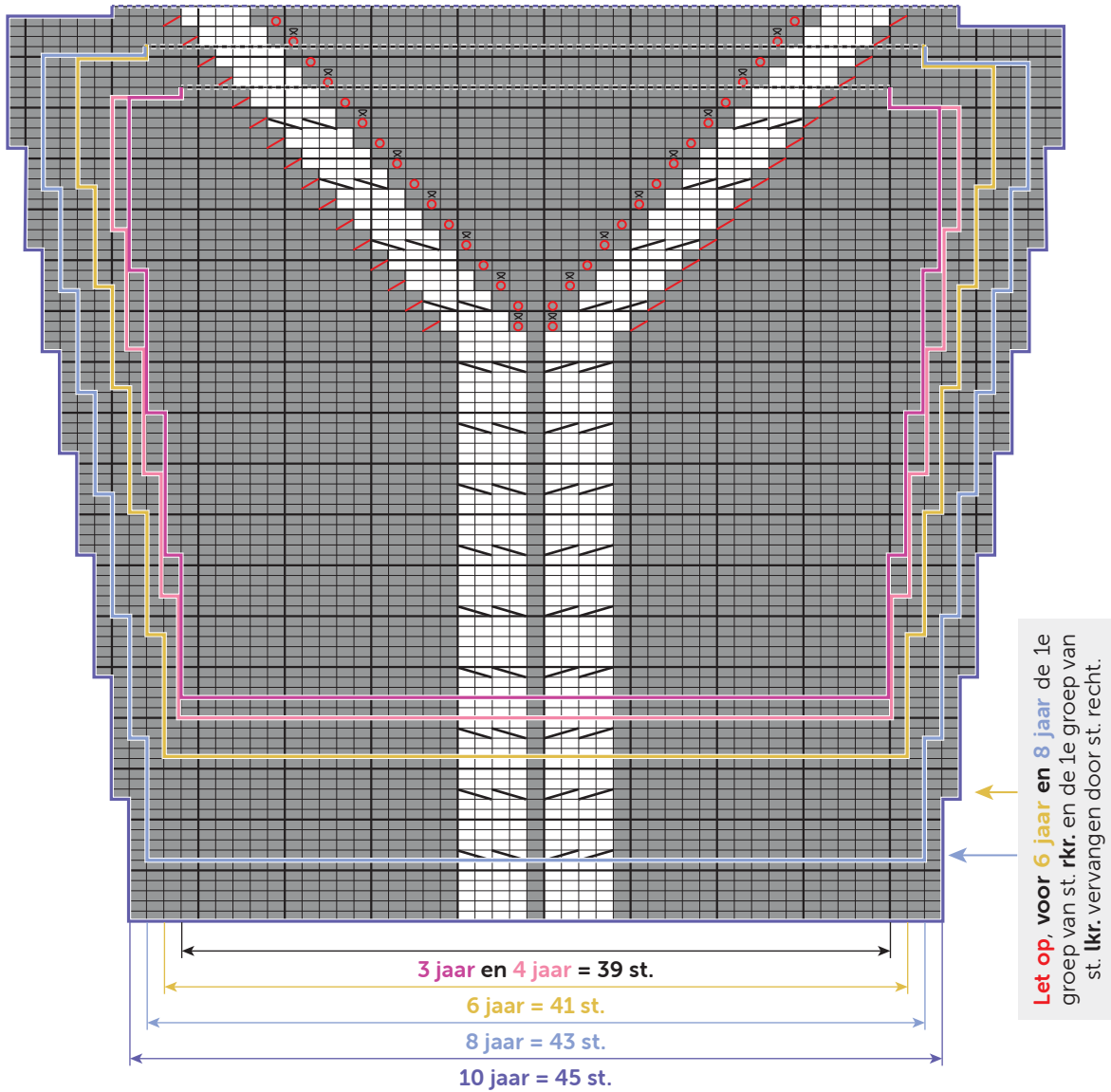


## FANTASIESTEEL A



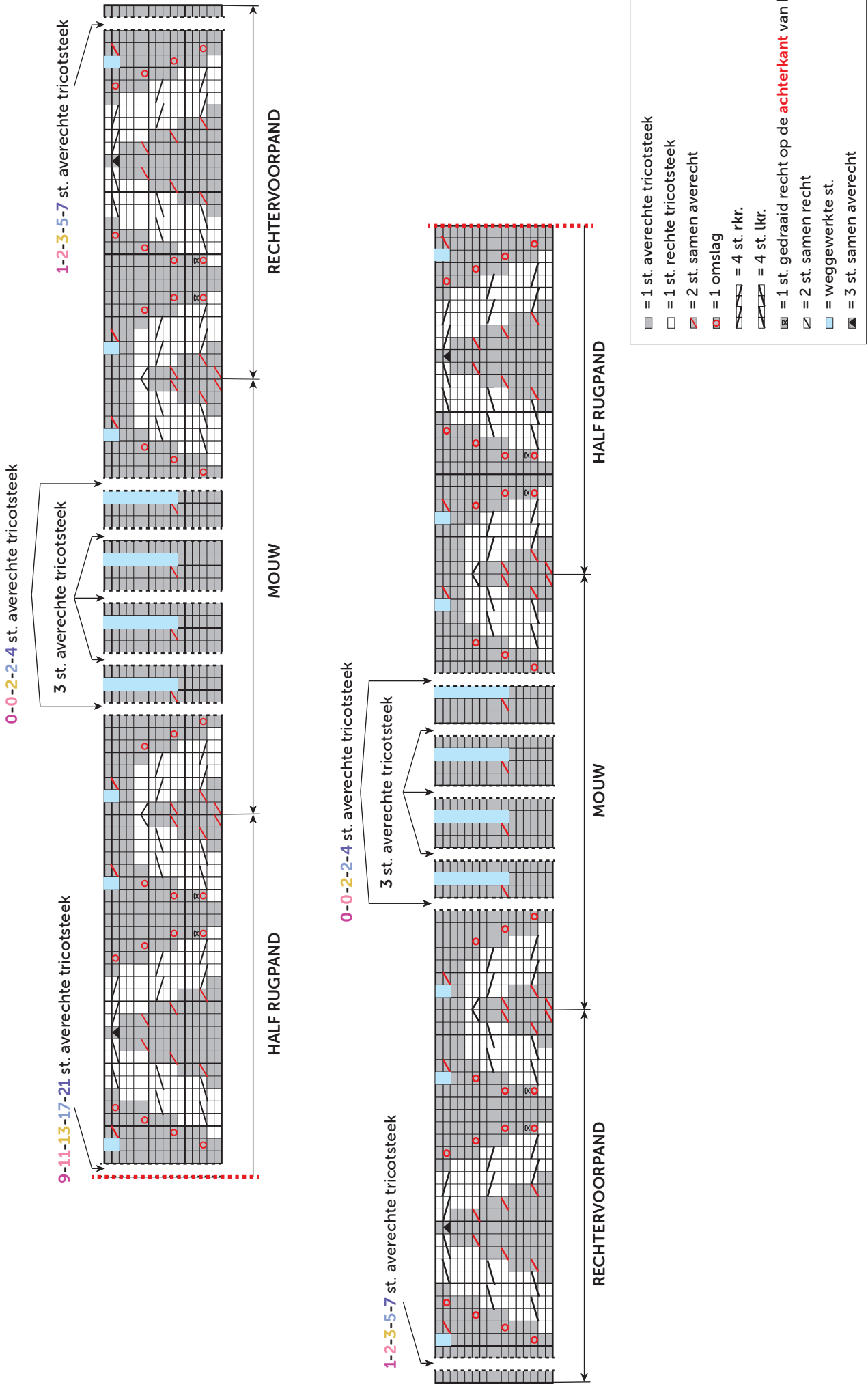
Let op, de meerderingen op 2 st. uit de kant staan  
niét op de teltekening

## TELTEKENING NR. 1



- = 1 st. averechte tricotsteek
- = 1 st. rechte tricotsteek
- ▨ = 4 st. rkr.
- ▩ = 4 st. lkr.
- ▧ = 2 st. samen averecht
- ▦ = 1 omslag
- ⊠ = 1 st. gedraaid recht op de achterkant van het werk

# TELTEKENING NR. 2





M 6 1 9 7

## Cardigan with cable & lace yoke

### Level of difficulty

**BBBBB** Experienced

### Sizes

3 4 6 8 10 yrs

### The number of balls in, COTON MÉRINOS

6 6 7 8 9 Papaye 10886

### Materials

3.5 mm & 4 mm needles.

Cable needle (cn).

5 flower printed coconut buttons Ø 18 mm ref. 50560, pk of 5.

### Abbreviations

Right cross = CR

Left cross = CL

4CR : sl 2 sts onto cn at back of work, k2, then k2 from cn .

4CL : sl 2 sts onto cn at front of work, k2, then k2 from cn.

### Stitches used

**1/1 RIB**, using 3.5 mm needles.

**REVERSE STOCKING STITCH (REV ST ST)**, using 4 mm needles.

**CABLE A**, using 4 mm needles. Over 4 sts.

Row 1 (RS) & row 3 : knit.

Row 2 & every alt row : purl.

Row 5 : 4CR.

Rep rows 1 to 6.

**CABLE B**, using 4 mm needles. Over 4 sts.

Row 1 (RS) & row 3 : knit.

Row 2 & every alt row : purl.

Row 5 : 4CL.

Rep rows 1 to 6.

**LACE STITCH**, using 4 mm needles. Over 7 sts.

Row 1 (RS) : k2tog, yon, k3, yon, sl1, k1, pssso.

Rows 2 & 4 : purl.

Row 3 : k1, k2tog, yon, k1, yon, sl1, k1, pssso, k1.

Rep rows 1 to 4.

**PATTERN STITCH A**, using 4 mm needles. Over 24 sts.

Work :

4 sts cable A, p1,

4 sts cable B, p2,

7 sts lace stitch, p2,

4 sts cable A.

**PATTERN STITCH B**, using 4 mm needles. Over 24 sts.

Work :

4 sts cable B, p2,

7 sts lace stitch, p2,

4 sts cable A, p1,

4 sts cable B.

### Tension/gauge

To achieve a good result it is essential to make a tension square (see our hints & tips at [bergeredefrance.com/learn-knit-crochet](http://bergeredefrance.com/learn-knit-crochet)).

A 10 cm (4 in) square measured over rev st st using 4 mm needles = 20 sts & 26 rows.

### To make

#### BACK :

Using 3.5 mm needles, CO 73-75-81-87-93 sts. Work 3 cm [1 in] (8 rows) 1/1 rib, starting with :

3 yrs - 4 yrs - 6 yrs & 10 yrs : k1.

8 yrs : p1.

Change to 4 mm needles & cont as foll :

7-7-9-10-11 sts rev st st,

24 sts pattern stitch A starting with:

3 yrs & 4 yrs : the 1st row of the chart

6 yrs : the 9th row of the chart,

8 yrs : the 3rd row of the chart,

10 yrs : the 7th row of the chart,

11-13-15-19-23 sts reverse st st,

24 sts pattern stitch B starting with :

3 yrs & 4 yrs : the 1st row of the chart

6 yrs : the 9th row of the chart,

8 yrs : the 3rd row of the chart,

10 yrs : the 7th row of the chart,

7-7-9-10-11 sts rev st st.

#### Armhole & start of the yoke :

When work measures 21-24-27-30-33 cm [8¼-9½-10½-11¾-13 in] (56-62-70-78-86 rows) total, cast off 3-3-5-6-7 sts, then work :

p4 (= the st rem on the RH needle after the last st cast off + 3 sts),

k4,

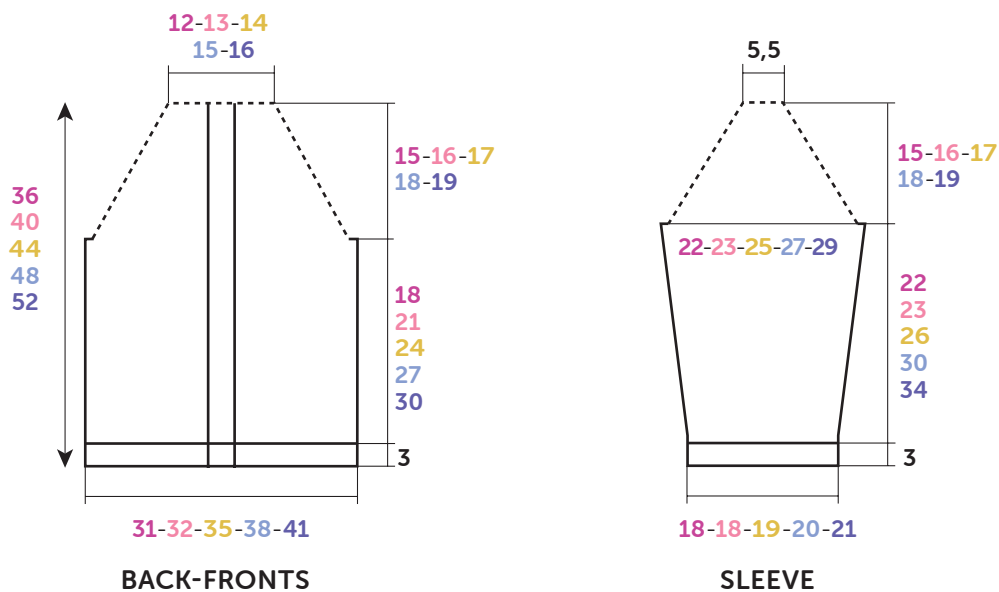
p1,

1 yon,

k4,

p2tog,

p7,



Diagram, measured in cm

p2tog,  
k4,  
1 yon,  
p11-13-15-19-23,  
1 yon,  
k4,  
p2tog,  
p7,  
p2tog,  
k4,  
1 yon,  
p1,  
k4,  
p7-7-9-10-11.

**Next row**, cast off 3-3-5-6-7 sts, then work the sts as they appear, working each yon through back of loop.  
Leave the rem 67-69-71-75-79 sts on a spare needle.

#### LEFT FRONT :

Using 3.5 mm needles, CO 34-35-38-41-44 sts. Work 3 cm [1 in] (8 rows) 1/1 rib starting the same as for back.  
Change to 4 mm needles & work :

7-7-9-10-11 sts rev st st,

24 sts pattern stitch A starting the same as for back,

3-4-5-7-9 sts rev st st.

#### Armhole & start of yoke :

When work measures 21-24-27-30-33 cm [8¼-9½-10½-11¾-13 in] (56-62-70-78-86 rows) total, cast off 3-3-5-6-7 sts, then work :

p4 (= the st rem on the RH needle after the last st cast off + 3 sts),

k4,

p1,

1 yon,

k4,

p2tog,

p7,

p2tog,  
k4,  
1 yon,  
p3-4-5-7-9.

**Next row**, work the sts as they appear working each yon through the back of loop.

Leave the rem 31-32-33-35-37 sts on a spare needle.

#### RIGHT FRONT :

Using 3.5 mm needles, CO 34-35-38-41-44 sts. Work 3 cm [1 in] (10 rgs) 1/1 rib, starting with :

3 yrs - 6 yrs - 8 yrs & 10 yrs : p1.

4 yrs : k1.

Change to 4 mm needles & work :

3-4-5-7-9 sts rev st st,

24 sts pattern stitch B starting the same as back,

7-7-9-10-11 sts rev st st.

#### Armhole & start of yoke :

When work measures 21-24-27-30-33 cm [8¼-9½-10½-11¾-13 in] (56-62-70-78-86 rows) total, work :

p3-4-5-7-9,

1 yon,

k4,

p2tog,

p7,

p2tog,

k4,

1 yon,

p1,

k4,

p7-7-9-10-11.

**Next row**, cast off 3-3-5-6-7 sts, then work the sts as they

present, working each yon through the back of loop.  
Leave the rem **31-32-33-35-37** sts on a spare needle.

### SLEEVES :

Using 3.5 mm needles, CO **39-39-41-43-45** sts. Work **3** cm [1 in] (**8** rows) 1/1 rib starting with :

**3 yrs - 4 yrs & 8 yrs** : k1,

**6 yrs & 10 ans** : p1,

**but** on the final row inc 1 st at each end (= **41-41-43-45-47** sts).

Change to 4 mm needles & cont to foll **chart n° 1** according to the size you are making for **14-12-12-12-12** rows.

**Next row (RS - inc)** : patt 2, inc 1, patt until 2 sts rem on LH needle, inc1, patt 2.

Rep the inc row on every **14th-12th-12th-12th-12th** row **2-3-2-2-2** more times, then on every 10th row **0-0-2-3-4** times.

Cont on the **47-49-53-57-61** sts obtained.

When work measures **25-26-29-33-37** cm [**9¾-10¼-11½-13-14½** in] (**66-68-76-86-96** rows) total, cast off **3-4-4-6-6** sts, then work :

**p3** (= the st rem on the RH needle after the last st cast off + 2 sts),

**p2tog**,

**k4**,

**p1**,

**1** yon,

**p21-21-25-25-29**,

**1** yon,

**p1**,

**k4**,

**p2tog**,

purl to end.

**Next row**, cast off **3-4-4-6-6** sts, then work the sts as they appear, working each yon knit through back of loop.

Leave the rem **41-41-45-45-49** sts on a spare needle.

### YOKE :

Onto a 4 mm needle slip :

the **31-32-33-35-37** sts on hold for the left front,

the **41-41-45-45-49** sts for one sleeve,

the **67-69-71-75-79** sts for the back,

the **41-41-45-45-49** sts for the 2nd sleeve,

the **31-32-33-35-37** sts for the right front.

On the **211-215-227-235-251** sts obtained, cont foll **chart n° 2** according to the size you are making.

After the final row of the chart, on the rem **183-187-199-207-223** sts cont in rev st st, **but** on the 3rd row work :

**3 yrs - 4 yrs & 6 yrs** :

**p5-6-3**, p2tog,

\* **p5-5-6**, 2tog \*, work from \* to \* **11** times,

**p15-17-13**, p2tog,

\* **p5-5-6**, p2tog \*, work from \* to \* **11** times,

**p5-6-3** m. envers.

**8 yrs** :

**p4**, p2tog,

\* **p6**, p2tog, **p5**, p2tog \*, work from \* to \* **6** times,

**p15**, p2tog,

\* **p5**, p2tog, **p6**, p2tog \*, work from \* to \* **6** times,

**p4**.

**10 yrs** :

**p5**, p2tog

**p6**, p2tog,

\* **p5**, p2tog, **p6**, p2tog \*, work from \* to \* **6** times,

**p13**, p2tog,

\* **p6**, p2tog, **p5**, p2tog \*, work from \* to \* **6** times,

**p6**, p2tog, **p5**.

Work **3-5-5-5-5** rows on the rem **159-163-175-181-195** sts.

**Next row**, work :

**3 yrs - 4 yrs & 6 yrs** :

**p5-6-3**, p2tog,

\* **p4-4-5**, p2tog \*, work from \* to \* **11** times,

**p13-15-11**, p2tog,

\* **p4-4-5**, p2tog \*, work from \* to \* **11** times,

**p5-6-3**.

**8 yrs** :

**p4**, p2tog,

\* **p5**, p2tog, **p4**, p2tog \*, work from \* to \* **6** times,

**p13**, p2tog,

\* **p4**, p2tog, **p5**, p2tog \*, work from \* to \* **6** times,

**p4**.

**10 yrs** :

**p5**, p2tog

**p5**, p2tog,

\* **p4**, p2tog, **p5**, p2tog \*, work from \* to \* **6** times,

**p11**, p2tog,

\* **p5**, p2tog, **p4**, p2tog \*, work from \* to \* **6** times,

**p5**, p2tog, **p4**.

Work **3-5-5-5-5** rows on the rem **3-3-5-5-5** rows on the rem **135-139-151-155-167** sts.

**Next row**, work:

**3 yrs - 4 yrs & 6 yrs** :

**p5-6-3**, p2tog,

\* **p3-3-4**, p2tog \*, work from \* to \* **11** times,

**p11-13-9**, p2tog,

\* **p3-3-4**, p2tog \*, work from \* to \* **11** times,

**p5-6-3**.

**8 yrs** :

**p4**, p2tog,

\* **p4**, p2tog, **p3**, p2tog \*, work from \* to \* **6** times,

**p11**, p2tog,

\* **p3**, p2tog, **p4**, p2tog \*, work from \* to \* **6** times,

**p4**.

**10 yrs** :

**p5**, p2tog

**p4**, p2tog,

\* **p3**, p2tog, **p4**, p2tog \*, work from \* to \* **6** times,

**p9**, p2tog,

\* **p4**, p2tog, **p3**, p2tog \*, work from \* to \* **6** times,

**p4**, p2tog, **p5**.

Work **3-5-5-5-5** rows on the rem **111-115-127-129-139** sts.

**Next row**, work :

**3 yrs - 4 yrs & 6 yrs** :

**p5-6-3**, p2tog,

\* **p2-2-3**, p2tog \*, work from \* to \* **11** times,

**p9-11-7**, p2tog,

\* **p2-2-3**, p2tog \*, work from \* to \* **11** times,

**p5-6-3**.

**8 yrs** :

**p4**, p2tog,

\* **p3**, p2tog, **p2**, p2tog \*, work from \* to \* **6** times,

**p9**, p2tog,

\* **p2**, p2tog, **p3**, p2tog \*, work from \* to \* **6** times,

**p4**.

**10 yrs** :

**p5**, p2tog

**p3**, p2tog,

\* **p2**, p2tog, **p3**, p2tog \*, work from \* to \* **6** times,

**p7**, p2tog,

\* **p3**, p2tog, **p2**, p2tog \*, work from \* to \* **6** times,

**p3**, p2tog, **p5**.

Work **3-3-3-5-5** rows on the rem **87-91-103-103-111** sts.

**Next row**, work :

**3 yrs - 4 yrs & 6 yrs** :

**p5-6-3**, p2tog,

\* **p1-1-2**, p2tog \*, work from \* to \* **11** times,

p7-9-5, p2tog,

\* p1-1-2, p2tog \*, work from \* to \* 11 times,

p5-6-3.

8 yrs :

p4, p2tog,

\* p2, p2tog, p1, p2tog \*, work from \* to \* 6 times,

p7, p2tog,

\* p1, p2tog, p2, p2tog \*, work from \* to \* 6 times,

p4.

10 yrs :

p5, p2tog

p2, p2tog,

\* p1, p2tog, p2, p2tog \*, work from \* to \* 6 times,

p5, p2tog,

\* p2, p2tog, p1, p2tog \*, work from \* to \* 6 times,

p2, p2tog, p5.

Work 3-5-5-5-5 rows on the rem 63-67-79-77-83 sts.

Neckband :

Change to 3.5 mm needles & cont in 1/1 rib, but on the 1st row for 6 yrs - 8 yrs & 10 yrs dec 8-2-4 sts evenly across the row (= 63-67-71-75-79 sts).

When work measures 3 cm [1 in] (10 rows) total from the start of the neckband cast off all the sts.

FRONT BORDERS (2) :

Using 3.5 mm needles, CO 95-105-115-125-135 sts. Work 3 cm [1 in] (8 rows) 1/1 rib & leave the sts on a spare needle.

FINISHING :

Using backstitch graft a border along each front (see grafting a border at [bergeredefrance.com/learn-knit-crochet](http://bergeredefrance.com/learn-knit-crochet)).

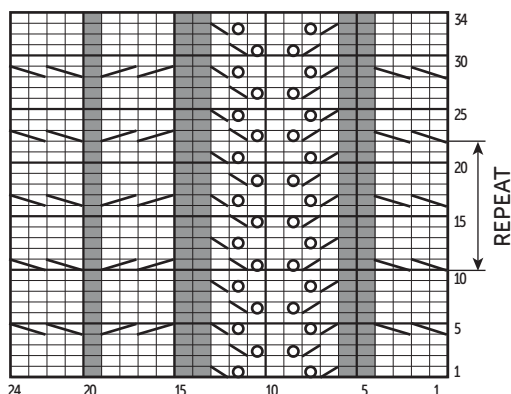
Sew the side & sleeve seams .

On the right front, make 5 buttonholes without cutting tghe yarn 1.5 cm (1/2 in) from the edge (see our hints & tips at [bergeredefrance.com/learn-knit-crochet](http://bergeredefrance.com/learn-knit-crochet)), the 1st 1.5 cm (1/2 in) from the bottom, the 2nd 1.5 cm (1/2 in) from the top, the others spaced at regular intervals.

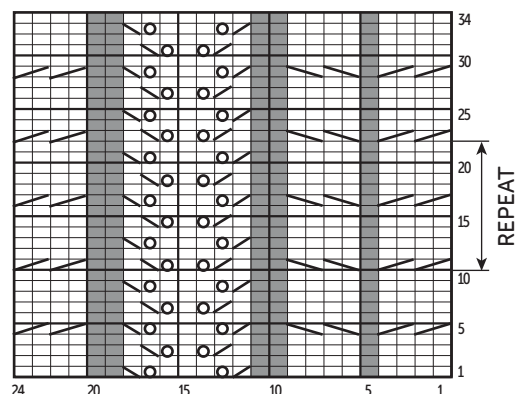
Sew on the buttons & secure & weave in all ends.

□	= k1 on RS, p1 on WS
■	= p1 on RS, k1 on WS
▨	= k2tog
▩	= 1 yon
▧	= st1, k1, pssso
▬	= 4CR
▭	= 4CL

### PATTERN STITCH B

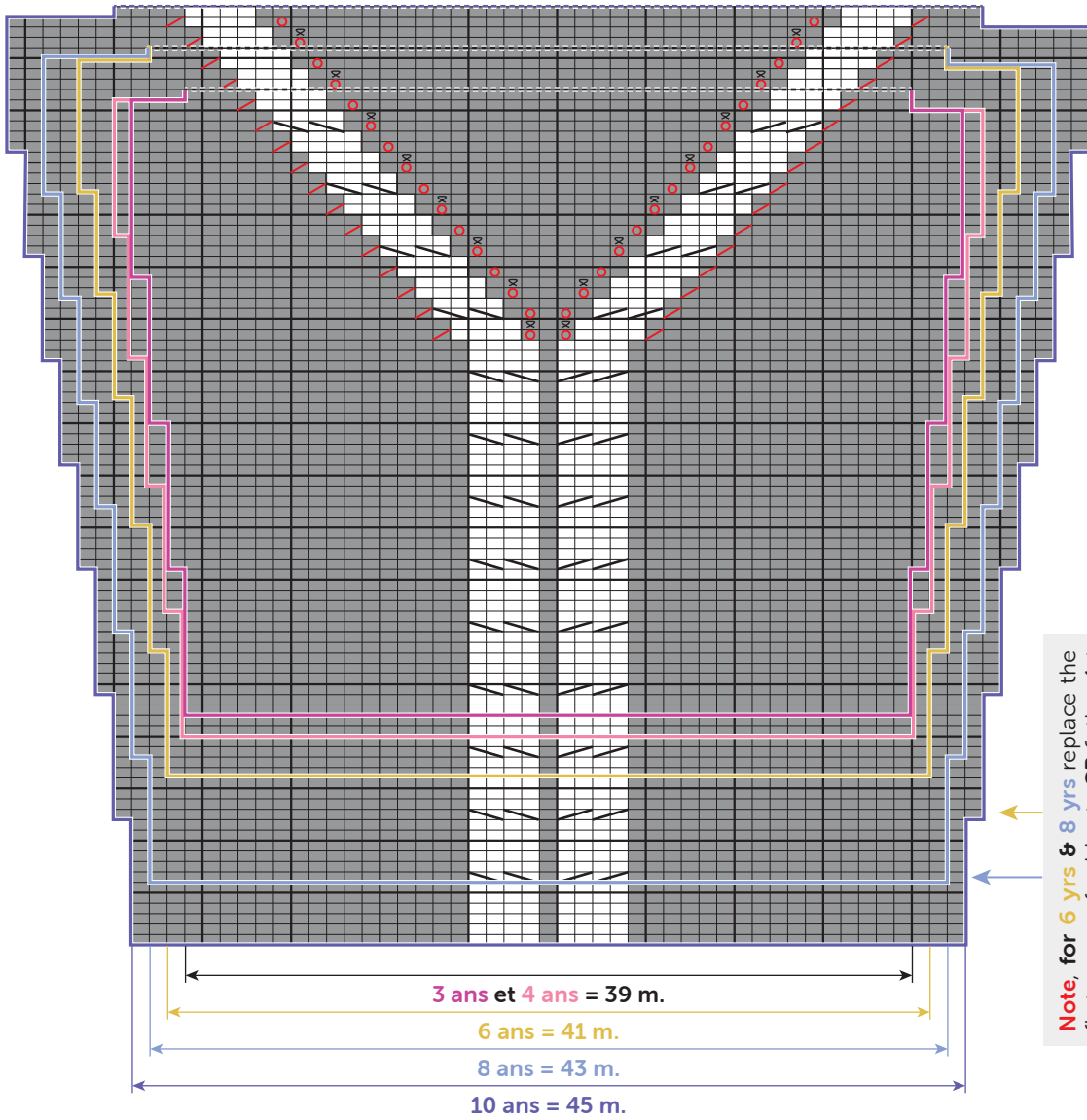


### PATTERN STITCH A



**Note**, the increases 2 sts in from the edge are not shown on the chart.

**CHART N° 1**



**Note**, for 6 yrs & 8 yrs replace the first group of cable sts **CR** & the 1st group of cable sts **CL** with st st.

- = p1 on RS, k1 on WS
- = k1 on RS, p1 on WS
- ▨ = 4CR
- ▩ = 4CL
- ▧ = p2tog
- ▦ = 1 yon
- ⊠ = k1 through back loop on **WS** of work

# CHART N° 2

