

M 6 1 9 9

Pull jacquard col volant

Jacquardtrui met ruche — Ruffled collar sweater

Un savoir-faire depuis 1946

La fabrication de la laine à tricoter est un savoir-faire chez Bergère de France depuis 1946. Depuis tout ce temps, nous préparons les matières premières et les transformons dans nos ateliers. En choisissant la laine Bergère de France, vous achetez directement chez le fabricant.



Une filature

CERTIFIÉE OEKO-TEX DEPUIS 2023



*“ Vous avez la garantie
d'un produit sain pour
la famille et bébé !*

Depuis 2023, Bergère de France est certifié OEKO-TEX Classe 1. Cela indique que nos fils à tricoter sont fabriqués dans notre filature en l'absence de substances nocives dans des proportions pouvant présenter un risque pour la santé. Vous pouvez être assuré(e) de disposer d'un produit sain pour vous, votre famille et votre bébé.

Flasher-moi !



STANDARD
100

CQ 1317/1
IFTH

Édité par Bergère de France

bergeredefrance.fr

bergere-de-france.be

nl.bergere-de-france.nl

bergeredefrance.co.uk



M 6 1 9 9

Pull jacquard col volant

Le niveau de difficulté

BBBBB Intermédiaire

Les tailles

1 2 3 4 6 ans

Le nombre de pelotes en, 100% COTON BIO

2 3 3 3 4 Blush 10671

1 1 1 1 1 Azalée 10670

1 1 1 1 1 Ecreu 10659

Le matériel

Les aiguilles n° 2,5 et n° 3.

2 boutons boule effet nacré Fushia Ø 9 mm réf. 50358, les 7.

Les points employés

CÔTES 1/1, aig. n° 2,5.

JERSEY ENDROIT, aig. n° 3.

JACQUARD, aig. n° 3. Suivre la grille selon la taille à réaliser.

POINT MOUSSE, aig. n° 3.

L'échantillon

Pour réussir votre modèle, il est important de tricoter l'échantillon (consulter nos astuces et conseils sur bergeredefrance.fr/apprendre-tricot-crochet).

Un carré de 10 cm jersey endroit = 26 m. et 32 rgs.

La réalisation

DOS :

Monter **73-81-85-91-95** m. Azalée aig. n° 2,5. Tricoter **2,5 cm (10 rgs)** côtes 1/1.

Continuer jersey endroit aig. n° 3.

A **5-6-7-7-7** cm (**18-22-24-24-24** rgs) de hauteur totale, tricoter **25-25-27-27-27** rgs jacquard en suivant la grille selon la taille à réaliser, puis continuer jersey endroit Blush.

Emmanchures :

A **17-20-22-24-26** cm (**56-66-72-78-84** rgs) de hauteur totale, de chaque côté rabattre tous les 2 rgs (les diminutions d'1 m. se font à 2 m. du bord) :

1 an : 2 x 2 m., 3 x 1 m.

2 ans : 1 x 3 m., 1 x 2 m., 3 x 1 m.

3 ans : 1 x 3 m., 1 x 2 m., 4 x 1 m.

4 ans : 1 x 3 m., 2 x 2 m., 4 x 1 m.

6 ans : 1 x 3 m., 2 x 2 m., 5 x 1 m.

Pour diminuer 1 m. à 2 m. du bord : tricoter 2 m. endroit, 2 m. ensemble endroit, continuer le rg et lorsqu'il reste 4 m. sur l'aig. gauche, tricoter 1 surjet simple, 2 m. endroit.

Puis, continuer sur les **59-65-67-69-71** m. restantes.

Epaules et encolure :

A **29-33-35-38-41** cm (**94-106-112-122-132** rgs) de hauteur totale, **pour les épaules** rabattre de chaque côté tous les 2 rgs :

1 an : 1 x 5 m., 2 x 6 m.,

2 ans et 3 ans : 2 x 6 m., 1 x 7 m.,

4 ans et 6 ans : 1 x 6 m., 2 x 7 m.,

en même temps que la 1ère diminution d'épaule, **pour l'encolure** rabattre les **21-23-25-25-27** m. centrales, puis continuer chaque côté séparément en rabattant côté encolure 1 x 2 m.

DEVANT :

Tricoter comme au dos jusqu'aux emmanchures.

Emmanchures :

Rabattre comme au dos, puis continuer sur les **59-65-67-69-71** m. restantes.

Encolure :

A **25-28-30-33-35** cm (**82-92-98-108-114** rgs) de hauteur totale, rabattre les **13-15-17-17-17** m. centrales, continuer chaque côté séparément en rabattant côté encolure tous les 2 rgs :

1 an - 2 ans - 3 ans et 4 ans : 1 x 3 m., 1 x 2 m., 1 x 1 m.

6 ans : 1 x 3 m., 1 x 2 m., 2 x 1 m.

Epaules :

Epaule gauche :

A **28-32-34-37-40** cm (**92-104-110-120-130** rgs) de hauteur totale, rabattre à droite comme au dos.

Epaule droite :

A **29-33-35-38-41** cm (**94-106-112-122-132** rgs) de hauteur totale, rabattre à gauche comme au dos.

MANCHES :

Monter **43-45-49-49-51** m. Blush aig. n° 2,5. Tricoter **2,5 cm (10 rgs)** côtes 1/1.

Continuer jersey endroit aig. n° 3 en augmentant de chaque côté à 2 m. du bord :

1 an : 5 x 1 m. tous les 6 rgs, 2 x 1 m. tous les 4 rgs.

2 ans : 8 x 1 m. tous les 6 rgs.

3 ans : 3 x 1 m. tous les 8 rgs, 5 x 1 m. tous les 6 rgs.

4 ans : 2 x 1 m. tous les 8 rgs, 7 x 1 m. tous les 6 rgs.

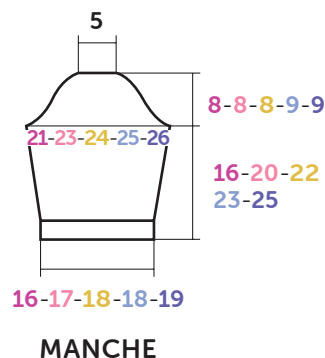
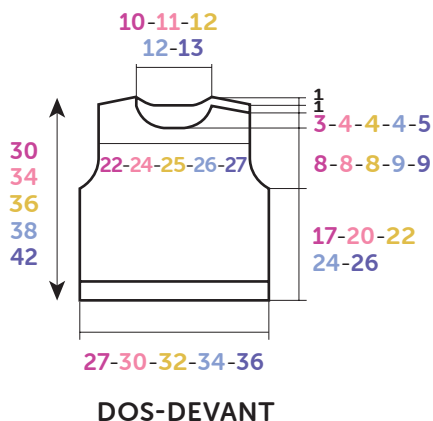
6 ans : 5 x 1 m. tous les 8 rgs, 4 x 1 m. tous les 6 rgs.

Puis, continuer sur les **57-61-65-67-69** m. obtenues.

Tête de manche :

A **16-20-22-23-25** cm (**54-66-72-76-82** rgs) de hauteur totale, rabattre de chaque côté tous les 2 rgs (les diminutions d'1 m. se font à 2 m. du bord) :

1 an : 1 x 3 m., 2 x 2 m., 7 x 1 m., 2 x 2 m., 1 x 3 m. et les 15 m. restantes.



Croquis, mesures en cm

2 ans : 1 x 3 m., 2 x 2 m., 6 x 1 m., 2 x 2 m., 2 x 3 m. et les 15 m. restantes.

3 ans : 2 x 3 m., 2 x 2 m., 5 x 1 m., 2 x 2 m., 2 x 3 m. et les 15 m. restantes.

4 ans : 2 x 3 m., 1 x 2 m., 8 x 1 m., 2 x 2 m., 2 x 3 m. et les 15 m. restantes.

6 ans : 2 x 3 m., 2 x 2 m., 7 x 1 m., 2 x 2 m., 2 x 3 m. et les 15 m. restantes.

BORDURES D'ÉPAULES (2) :

Monter **19-21-21-23-23** m. Blush aig. n° 2,5. Tricoter **6** rgs côtes 1/1 et laisser les m. en attente.

COL :

Monter **109-118-124-124-136** m. Azalée aig. n° 3. Tricoter **2** rgs point mousse.

Continuer jersey endroit Ecrû.

A **2** cm (**8** rgs) de hauteur totale, tricoter 1 m. endroit, * 2 m. ensemble endroit, 1 m. endroit *, répéter de * à *.

Puis, continuer sur les **73-79-83-83-91** m. restantes.

A **5** cm (**16** rgs) de hauteur totale, laisser les m. en attente.

FINITIONS :

Assembler l'épaule droite.

Poser à points arrière une bordure le long de chaque épaule gauche.

Sur l'envers du travail, poser à points arrière l'endroit du col au bord de l'encolure d'un bord de bordure à l'autre. Puis, le plier sur l'endroit.

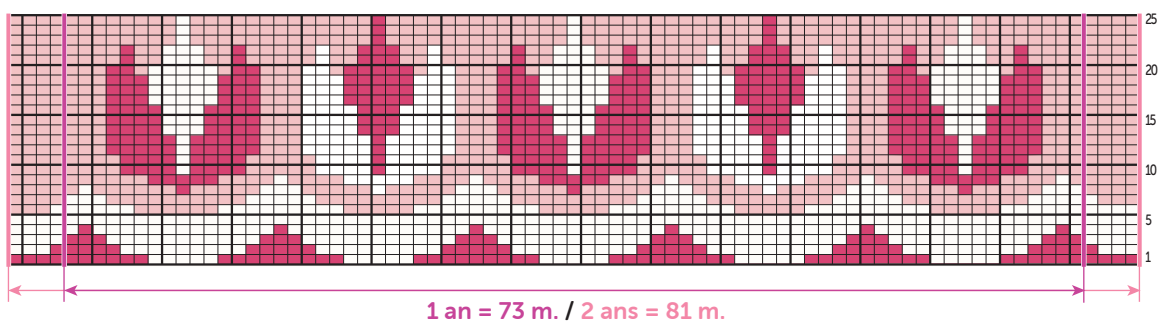
Coudre la tête des manches au bord des emmanchures en superposant la bordure du devant sur celle du dos.

Faire les coutures des manches et des côtés du pull.

Sur l'épaule gauche du devant, former **2** boutonnières sans couper les fils à **1** cm du bord (consulter nos astuces et conseils sur bergeredefrance.fr/apprendre-tricot-crochet), la 1ère à **6** cm du bord côté emmanchure, la 2ème à **8** m. du bord côté encolure.

Coudre les boutons.

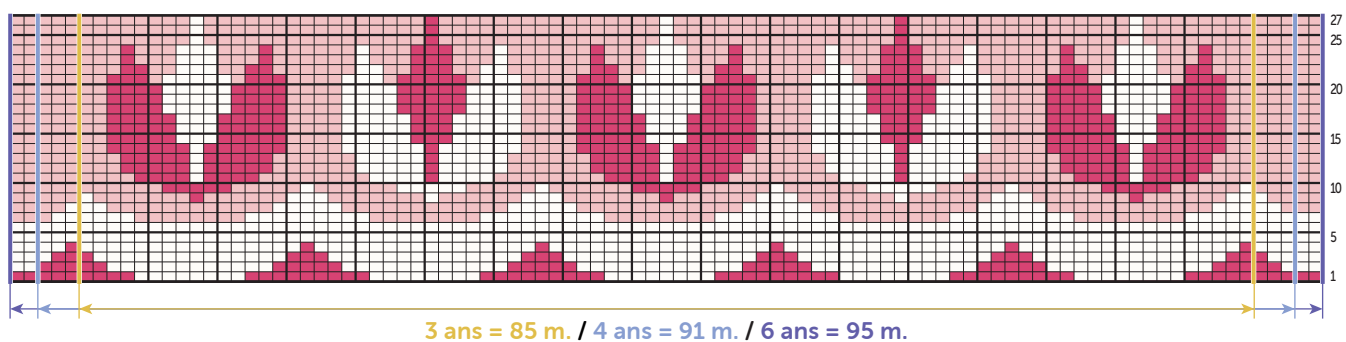
JACQUARD Tailles 1 an et 2 ans



1 an = 73 m. / 2 ans = 81 m.

- = 1 m. jersey endroit Ecrú
- = 1 m. jersey endroit Azalée
- = 1 m. jersey endroit Blush

JACQUARD Tailles 3 ans - 4 ans et 6 ans



3 ans = 85 m. / 4 ans = 91 m. / 6 ans = 95 m.



M 6 1 9 9

Jacquardtrui met ruche

Moeilijkheidsgraad

BBBBB Intermediair

Maten

1 2 3 4 6 jaar

Aantal ballen in 100% COTON BIO

2 3 3 3 4 Blush 10671

1 1 1 1 1 Azalée 10670

1 1 1 1 1 Ecrú 10659

Benodigheden

Breinaalden nr. 2,5 en nr. 3.

2 fuchsia bolknopen met parelmoereffect Ø 9 mm art. 50358, per 7.

Gebruikte steken

BOORDSTEEK 1/1, nld. nr. 2,5.

RECHTE TRICOTSTEEK, nld. nr. 3.

JACQUARD, nld. nr. 3. De teltekening van de gekozen maat volgen.

RIBBELSTEEK, nld. nr. 3.

Proeflapje

Voor het slagen van je model is het belangrijk om het proeflapje te breien (zie tips en raad op bergeredefrance.nl/conseils).

Een vierkant van 10 cm in rechte tricotsteek = 26 st. en 32 nld.

Uitvoering

RUGPAND :

Met nld. nr. 2,5 en Azalée **73-81-85-91-95** st. opzetten en **2,5** cm (**10** nld.) boordsteek 1/1 breien.

Verder breien met nld. nr. 3 in rechte tricotsteek.

Op **5-6-7-7-7** cm (**18-22-24-24-24** nld.) totale hoogte **25-25-27-27-27** nld. jacquard breien volgens de **teltekening** van de gekozen maat, dan verder breien in rechte tricotsteek met Blush.

Armsgaten :

Op **17-20-22-24-26** cm (**56-66-72-78-84** nld.) totale hoogte aan beide kanten elke 2e nld. afkanten (de minderingen van 1 st. worden op 2 st. uit de kant gemaakt) voor :

1 jaar : 2 x 2 st., 3 x 1 st.

2 jaar : 1 x 3 st., 1 x 2 st., 3 x 1 st.

3 jaar : 1 x 3 st., 1 x 2 st., 4 x 1 st.

4 jaar : 1 x 3 st., 2 x 2 st., 4 x 1 st.

6 jaar : 1 x 3 st., 2 x 2 st., 5 x 1 st.

Voor het minderen van 1 st. op 2 st. uit de kant : 2 st. recht, 2 st. samen recht breien, de nld. verder breien en als er nog 4 st. op de linkernld. over zijn, dan 1 overhaling en 2 st. recht breien.

Dan verder breien over de overige **59-65-67-69-71** st.

Schouders en hals :

Op **29-33-35-38-41** cm (**94-106-112-122-132** nld.) totale hoogte **voor de schouders** aan beide kanten elke 2e nld. afkanten voor :

1 jaar : 1 x 5 st., 2 x 6 st.,

2 jaar en 3 jaar : 2 x 6 st., 1 x 7 st.,

4 jaar en 6 jaar : 1 x 6 st., 2 x 7 st.,

tegelijk met de 1e schoudermindering, **voor de hals** de middelste **21-23-25-25-27** st. afkanten, elke kant apart verder breien en hierbij aan de halskant 1 x 2 st. afkanten.

VOORPAND :

Breien als het rugpand tot aan de armsgaten.

Armsgaten :

Afkanten als voor het rugpand, dan verder breien over de overige **59-65-67-69-71** st.

Hals :

Op **25-28-30-33-35** cm (**82-92-98-108-114** nld.) totale hoogte de middelste **13-15-17-17-17** st. afkanten, elke kant apart verder breien en hierbij aan de halskant elke 2e nld. afkanten voor :

1 jaar - 2 jaar - 3 jaar en 4 jaar : 1 x 3 st., 1 x 2 st., 1 x 1 st.

6 jaar : 1 x 3 st., 1 x 2 st., 2 x 1 st.

Schouders :

Linkerschouder :

Op **28-32-34-37-40** cm (**92-104-110-120-130** nld.) totale hoogte rechts afkanten als voor het rugpand.

Rechterschouder :

Op **29-33-35-38-41** cm (**94-106-112-122-132** nld.) totale hoogte links afkanten als voor het rugpand.

MOUWEN :

Met nld. nr. 2,5 en Blush **43-45-49-49-51** st. opzetten en **2,5** cm (**10** nld.) boordsteek 1/1 breien.

Verder breien met nld. nr. 3 in rechte tricotsteek en hierbij aan beide kanten op 2 st. uit de kant meerderen voor :

1 jaar : 5 x 1 st. elke 6e nld., 2 x 1 st. elke 4e nld.

2 jaar : 8 x 1 st. elke 6e nld.

3 jaar : 3 x 1 st. elke 8e nld., 5 x 1 st. elke 6e nld.

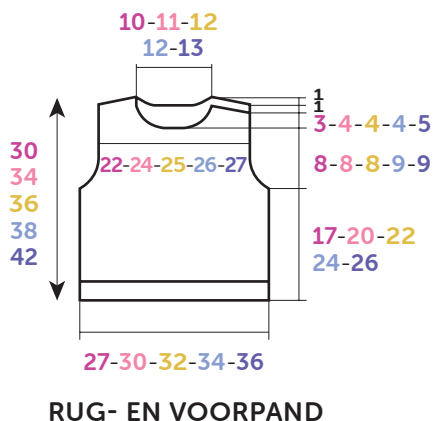
4 jaar : 2 x 1 st. elke 8e nld., 7 x 1 st. elke 6e nld.

6 jaar : 5 x 1 st. elke 8e nld., 4 x 1 st. elke 6e nld.

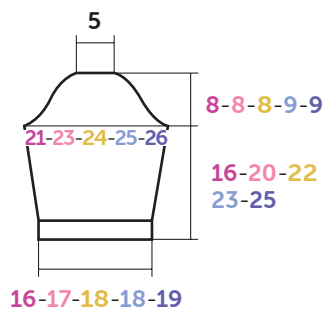
Dan verder breien over de verkregen **57-61-65-67-69** st.

Mouwkop :

Op **16-20-22-23-25** cm (**54-66-72-76-82** nld.) totale hoogte aan beide kanten elke 2e nld. afkanten (de minderingen van



RUG- EN VOORPAND



MOUW

Tekening, maten in cm

1 st. worden op 2 st. uit de kant gemaakt) voor :

1 jaar : 1 x 3 st., 2 x 2 st., 7 x 1 st., 2 x 2 st., 1 x 3 st. en de overige 15 st.

2 jaar : 1 x 3 st., 2 x 2 st., 6 x 1 st., 2 x 2 st., 2 x 3 st. en de overige 15 st.

3 jaar : 2 x 3 st., 2 x 2 st., 5 x 1 st., 2 x 2 st., 2 x 3 st. en de overige 15 st.

4 jaar : 2 x 3 st., 1 x 2 st., 8 x 1 st., 2 x 2 st., 2 x 3 st. en de overige 15 st.

6 jaar : 2 x 3 st., 2 x 2 st., 7 x 1 st., 2 x 2 st., 2 x 3 st. en de overige 15 st.

SCHOUDERBIEZEN (2) :

Met nld. nr. 2,5 en Blush **19-21-21-23-23** st. opzetten, **6** nld. boordsteek 1/1 breien en dan de st. laten wachten.

HALSBIES :

Met nld. nr. 3 en Azalée **109-118-124-124-136** st. opzetten en **2** nld. ribbelsteek breien.

Verder breien in rechte tricotsteek met Ecru.

Op **2** cm (**8** nld.) totale hoogte breien : 1 st. recht, * 2 st. samen recht, 1 st. recht *, herhalen van * tot *.

Dan verder breien over de overige **73-79-83-83-91** st.

Op **5** cm (**16** nld.) totale hoogte de st. laten wachten.

AFWERKING :

De rechterschouder aan elkaar naaien.

Met de stiksteek een bies langs elke linkerschouder naaien.

Aan de binnenkant van het werk, de goede kant van de halsbies met de stiksteek langs de hals naaien, van de rand van de ene bies tot de andere. Dan naar buiten omvouwten.

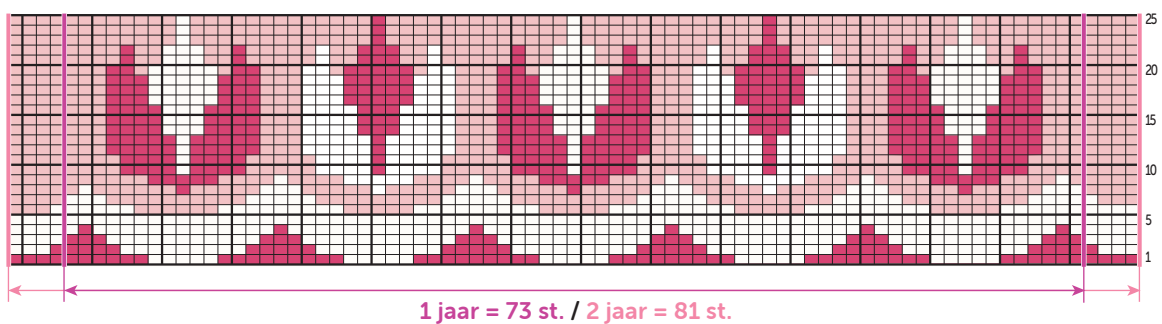
De mouwkoppen langs de armsgaten naaien en hierbij de bies van het voorpand op die van het rugpand plaatsen.

De mouw- en zijnaden van de trui aan elkaar naaien.

In de linkerschouder van het voorpand, op **1** cm uit de kant **2** knoopsgaten vormen zonder de draden door te knippen (zie tips en raad op bergeredefrance.nl/conseils), het 1e op **6** cm uit de kant van het armsgat, het 2e op **8** st. uit de halskant.

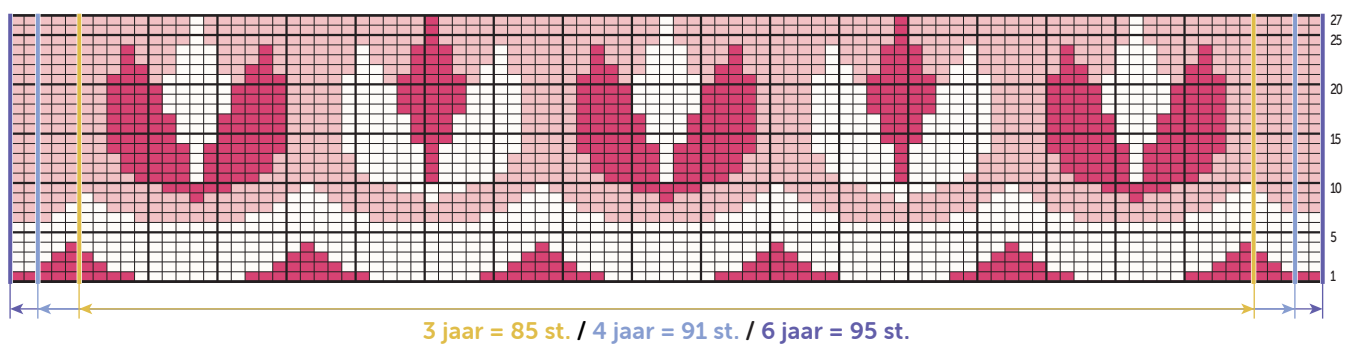
De knopen aannaaien.

JACQUARD MAAT 1 jaar en 2 jaar



- = 1 st. rechte tricotsteek Ecu
- = 1 st. rechte tricotsteek Azalée
- = 1 st. rechte tricotsteek Blush

JACQUARD MAAT 3 jaar - 4 jaar en 6 jaar





M 6 1 9 9

Ruffled collar sweater

Level of difficulty

BBBBB Intermediate

Sizes

1 2 3 4 6 years

Number of balls, using 100% COTON BIO

2 3 3 3 4 Blush 10671

1 1 1 1 1 Azalée 10670

1 1 1 1 1 Ecriu 10659

Needles and notions

2.5 and 3.0 mm needles.

2 Fushia round pearly buttons Ø 9 mm ref. 50358, pk of 7.

Stitches used

1/1 RIB, using 2.5 mm needles.

STOCKING STITCH (ST ST), using 3.0 mm needles.

INTARSIA, using 3.0 mm needles. Foll chart according to size made.

GARTER STITCH (G. ST), using 3.0 mm needles.

Tension/Gauge

To achieve a good result, it is essential to make a tension square (see our tips and tricks on bergeredefrance.com/advice).

26 sts and 32 rows in St st = 10 cm (4 in) square.

To make

BACK:

Cast on **73-81-85-91-95** sts using 2.5 mm needles and B. Work **2.5 cm (1 in) [10 rows]** in 1/1 Rib.

Continue in St st using 3.0 mm needles until work measures **5-6-7-7-7 cm (2-2¼-2¾-2¾-2¾ in) [18-22-24-24-24 rows]** total. Then work **25-25-27-27-27** rows in Intarsia foll chart according to size made, then cont in St st with A until work measures **17-20-22-24-26 cm (6¾-7¾-8¾-9½-10¼ in) [56-66-72-78-84 rows]** total.

Armholes:

Cast off at the beg of every row as foll: **3 sts 0-2-2-2-2** times, **2 sts 4-2-2-4-4** times. **65-71-75-77-81** sts rem.

Next row (RS - dec): k2, k2tog, work to last 4 sts, sl 1, k1, pssso, k2.

Rep this dec on every foll RS row **2-2-3-3-4** more times.

Then cont on the **59-65-67-69-71** rem sts until work measures **29-33-35-38-41 cm (11½-13-13¾-15-16¼ in) [94-106-112-122-132 rows]** total.

Shoulders and neck:

For the shoulders cast off at the beg of every row:

1 year: twice 5 sts, 4 times 6 sts,

2 years and 3 years: 4 times 6 sts, twice 7 sts,

4 years and 6 years: twice 6 sts, 4 times 7 sts,

at the same time when working the 1st shoulder dec, **for neck** cast off the **21-23-25-25-27** center sts, then cont each side separately and cast off on neck side once 2 sts.

FRONT:

Work as for back up to armholes.

Armholes:

Cast off as for back, then cont on the **59-65-67-69-71** rem sts until work measures **25-28-30-33-35 cm (9¾-11-11¾-13-13¾ in) [82-92-98-108-114 rows]** total.

Neck:

Cast off the **13-15-17-17-17** center sts. Cont each side separately and cast off on neck side every 2nd row:

1 year, 2 years, 3 years and 4 years: once 3 sts, once 2 sts, once 1 st.

6 years: once 3 sts, once 2 sts, twice 1 st.

Shoulders:

Left shoulder:

When work measures **28-32-34-37-40 cm (11-12½-13½-14½-15¾ in) [92-104-110-120-130 rows]** total, cast off on right edge as for back.

Right shoulder:

When work measures **29-33-35-38-41 cm (11½-13-13¾-15-16¼ in) [94-106-112-122-132 rows]** total, cast off on left edge as for back.

SLEEVES:

Cast on **43-45-49-49-51** sts using 2.5 mm needles and A. Work **2.5 cm (1 in) [10 rows]** in 1/1 Rib.

Continue in St st using 3.0 mm needles and inc at each end, 2 sts in from edge:

1 year: 5 times 1 st every 6th row, twice 1 st every 4th row.

2 years: 8 times 1 st every 6th row.

3 years: 3 times 1 st every 8th row, 5 times 1 st every 6th row.

4 years: twice 1 st every 8th row, 7 times 1 st every 6th row.

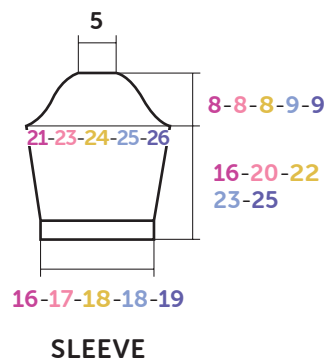
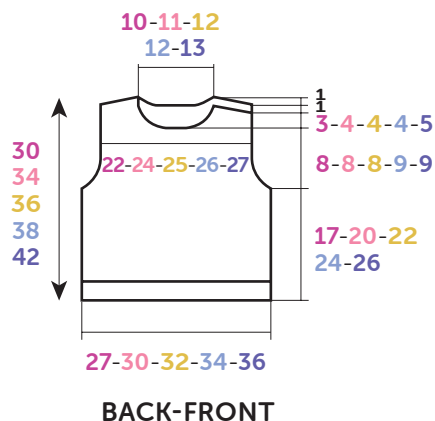
6 years: 5 times 1 st every 8th row, 4 times 1 st every 6th row.

Then cont on the **57-61-65-67-69** sts obtained until work measures **16-20-22-23-25 cm (6¼-7¾-8¾-9-9¾ in) [54-66-72-76-82 rows]** total.

Top of sleeve:

Cast off at the beg of every row as foll: **3 sts 2-2-4-4-4** times, **2 sts 4-4-4-2-4** times. **43-47-45-51-49** sts rem.

Next row (RS - dec): k2, k2tog, work to last 4 sts, sl 1, k1, pssso, k2.



Diagram, measurements in cm

Rep this dec on every foll RS row **6-5-4-7-6** times. **29-35-35-35-35** sts rem.

Cont to cast off at the beg of every row as foll: **2** sts 4 times, **3** sts **2-4-4-4-4** times & the rem **15** sts.

BORDERS OF SHOULDERS (2):

Cast on **19-21-21-23-23** sts using 2.5 mm needles and A. Work **6** rows in 1/1 Rib and leave the sts on hold.

COLLAR:

Cast on **109-118-124-124-136** sts using 3.0 mm needles and B. Work **2** rows in G. st.

Continue in St st with C until work measures **2** cm ($\frac{3}{4}$ in) [**8** rows] total.

Then work k 1, * k2 tog, k 1 *, rep from * to *.

Cont on the **73-79-83-83-91** rem sts until work measures **5** cm (**2** in) [**16** rows] total.

Leave the sts on hold.

FINISHING:

Join the right shoulder seam.

Graft (see Grafting instructions on bergeredefrance.com/advices) one border to edge of each left shoulder.

On WS, graft the RS of collar to one edge of border to the

other. Then fold it over to RS.

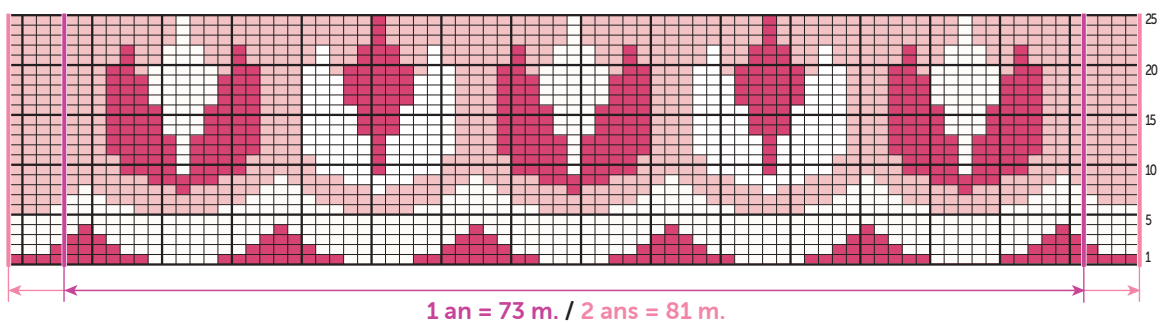
Sew top of sleeves to edge of armholes, placing the front border over the back border.

Sew sleeve seams and sides of sweater.

On the left shoulder of front, make **2** no-cut buttonholes located **1** cm ($\frac{1}{2}$ in) in from edge (see our tips and tricks on bergeredefrance.com/advices), the 1st one **6** cm ($2\frac{1}{4}$ in) in from armhole edge, the 2nd one **8** sts in from neck edge.

Sew buttons. Secure and weave in ends.

JACQUARD Tailles 1 an et 2 ans



- = 1 m. jersey endroit Ecrú
- = 1 m. jersey endroit Azalée
- ◻ = 1 m. jersey endroit Blush

JACQUARD Tailles 3 ans - 4 ans et 6 ans

