

M 6 2 1 3

Pull ajouré col V

Ajour V-halstrui — Lace V neck sweater

Un savoir-faire depuis 1946

La fabrication de la laine à tricoter est un savoir-faire chez Bergère de France depuis 1946. Depuis tout ce temps, nous préparons les matières premières et les transformons dans nos ateliers. En choisissant la laine Bergère de France, vous achetez directement chez le fabricant.



Une filature

CERTIFIÉE OEKO-TEX DEPUIS 2023



*“ Vous avez la garantie
d'un produit sain pour
la famille et bébé !*

Depuis 2023, Bergère de France est certifié OEKO-TEX Classe 1. Cela indique que nos fils à tricoter sont fabriqués dans notre filature en l'absence de substances nocives dans des proportions pouvant présenter un risque pour la santé. Vous pouvez être assuré(e) de disposer d'un produit sain pour vous, votre famille et votre bébé.

Flashez-moi !



STANDARD
100

CQ 1317/1
IFTH

Édité par Bergère de France

bergeredefrance.fr

bergere-de-france.be

nl.bergere-de-france.nl

bergeredefrance.co.uk

COTON MÉRINOS



Pull ajouré col V / M6213 Coton Mérinos Noir - Blanc





M 6 2 1 3

Pull ajouré col V

Le niveau de difficulté

BBBBB Intermédiaire

Les tailles

S M L XL XXL

Le nombre de pelotes en, COTON MÉRINOS

8 8 9 10 11 Blanc 10348
6 6 7 7 8 Noir 10398

Le matériel

Les aiguilles n° 3,5 et n° 4.

Les anneaux marqueurs réf. 68395, les 48.

Les points employés

CÔTES 1/1, aig. n° 3,5.

POINT AJOURÉ, aig. n° 4. Sur un nombre de m. pair.

1er rg (envers du travail) et 2ème rg : envers.

3ème rg : 1 m. envers, * en passant derrière le travail, tricoter 1 m. envers en piquant l'aig. droite sous l'aig. gauche entre la 1ère et la 2ème m., puis tricoter les 2 premières m. de l'aig. gauche ensemble envers *, répéter de * à *, terminer par 1 m. envers.

4ème rg : 1 m. endroit, puis 2 m. ensemble endroit 2 par 2 jusqu'à la fin du rg, terminer par 1 m. endroit.

5ème rg : 2 m. endroit, * 1 m. endroit en piquant l'aig. droite sous le fil qui relie la m. de l'aig. droite à la 1ère m. de l'aig. gauche, 1 m. endroit *, répéter de * à *.

6ème rg : endroit.

7ème et 8ème rgs : envers.

9ème rg : 1 m. envers, * en passant derrière le travail, tricoter 1 m. envers en piquant l'aig. droite sous l'aig. gauche entre la 1ère et la 2ème m., puis tricoter les 2 premières m. de l'aig. gauche ensemble envers *, répéter de * à *, terminer par 1 m. envers.

10ème rg : 1 m. endroit, puis toutes les m. ensemble endroit 2 par 2 jusqu'à la fin du rg, terminer par 1 m. endroit.

11ème rg : 2 m. endroit, * 1 m. endroit en piquant l'aig. droite sous le fil qui relie la m. de l'aig. droite à la 1ère m. de l'aig. gauche, 1 m. endroit *, répéter de * à *.

12ème rg : endroit.

JERSEY ENDROIT, aig. n° 4.

POINT FANTASIE RAYÉ, aig. n° 4.

Tricoter 12 rgs point ajouré Blanc, 6 rgs jersey endroit Noir en commençant par 1 rg envers. Répéter ces 18 rgs.

L'échantillon

Pour réussir votre modèle, il est important de tricoter l'échantillon (consulter nos astuces et conseils sur bergeredefrance.fr/apprendre-tricot-crochet).

Un carré de 10 cm point fantaisie rayé = 20 m. et 28 rgs.

La réalisation du pull

DOS :

Monter 105-113-121-131-141 m. Noir aig. n° 3,5. Tricoter 6 cm (16 rgs) côtes 1/1, mais au dernier rg augmenter 1 m. (= 106-114-122-132-142 m.).

Continuer aig. n° 4 en tricotant 1 rg endroit Noir, puis continuer point fantaisie rayé.

Emmanchures :

À 36-37-37-38-39 cm (100-102-102-106-108 rgs) de hauteur totale, glisser un anneau marqueur dans la première et la dernière m. pour marquer le début des emmanchures (voir croquis) et continuer le point fantaisie rayé.

Encolure :

À 52-54-56-58-60 cm (144-150-156-162-166 rgs) de hauteur totale, rabattre les 36-38-40-42-44 m. centrales, continuer chaque côté séparément.

Épaules :

À 54-56-58-60-62 cm (150-156-162-168-172 rgs) de hauteur totale, rabattre les 35-38-41-45-49 m. restantes de chaque côté.

DEVANT :

Tricoter comme au dos jusqu'aux emmanchures.

Emmanchures et encolure :

À 36-37-37-38-39 cm (100-102-102-106-108 rgs) de hauteur totale, pour les emmanchures marquer comme au dos, puis continuer le point fantaisie rayé, en même temps pour l'encolure rabattre les 2 m. centrales (= flèche rouge sur le schéma n° 1), puis continuer chaque côté séparément en diminuant à 1 m. du bord côté encolure en suivant le schéma n° 1 selon la taille à réaliser.

Pour diminuer 1 m. à 1 m. du bord :

Au début du rg côté encolure : tricoter 1 m. endroit, 2 m. ensemble endroit et continuer le rg.

À la fin du rg côté encolure : tricoter le rg et lorsqu'il reste 3 m. sur l'aig. gauche, tricoter 1 surjet simple, 1 m. endroit.

Épaules :

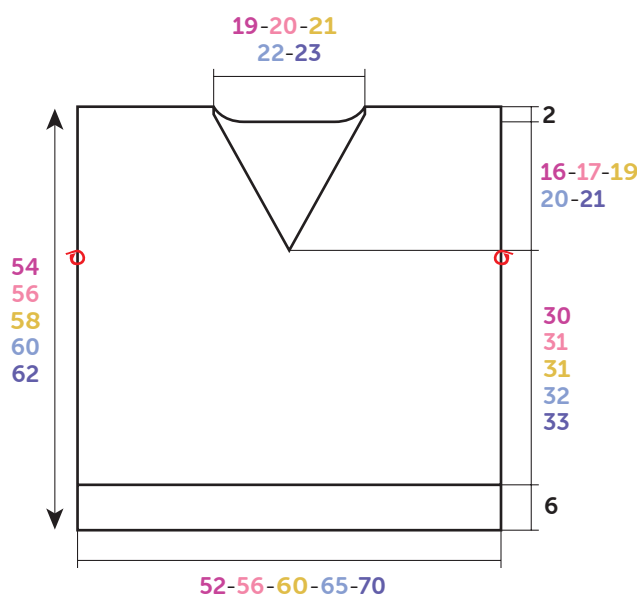
Rabattre comme au dos.

MANCHES :

Monter 49-51-53-55-57 m. Noir aig. n° 3,5. Tricoter 6 cm (16 rgs) côtes 1/1, mais au dernier rg augmenter 1 m. (= 50-52-54-56-58 m.).

Continuer aig. n° 4 en tricotant 1 rg endroit Noir, puis continuer point fantaisie rayé et en augmentant de chaque côté à 2 m. du bord en suivant le schéma n° 2.

Après la dernière augmentation, continuer sur les 74-78-86-90-94 m. obtenues.



**DOS-DEVANT
RUG - EN VOORPAND**

Croquis, mesures en cm / Tekening, maten in cm

Haut de la manche :

À 50 cm (140 rgs) de hauteur totale, laisser les m. en attente.

FINITIONS :

Assembler l'épaule droite.

Au bord de l'encolure, en tricotant relever 123-131-139-147-155 m. Blanc aig. n° 3,5. Puis, rabattre toutes les m. en les tricotant endroit sur l'envers du travail.

Assembler l'épaule gauche.

Poser à points arrière le haut des manches au bord des emmanchures entre les anneaux marqueurs.

Faire les coutures des manches et des côtés du pull.



NEDERLANDS

Ajour V-halstrui

Gebruikte steken

BOORDSTEEK 1/1, nld. nr. 3,5.

AJOURSTEEK, nld. nr. 4. Over een even aantal st.

1e nld. (achterkant van het werk) en **2e nld.** : averecht.

3e nld. : 1 st. averecht, * de rechternld. tussen de 1e en de 2e st. van de linkernld. steken en hierbij achter het werk langs gaan en 1 lus trekken, dan de eerste 2 st. van de linkernld. samen averecht breien *, herhalen van * tot *, eindigen met 1 st. averecht.

4e nld. : 1 st. recht, dan 2 st. samen recht 2 bij 2 breien tot het eind van de nld., eindigen met 1 st. recht.

5e nld. : 2 st. recht, * 1 st. recht en hierbij de rechternld. onder de draad steken die de st. van de rechternld. verbindt met de 1e st. van de linkernld., 1 st. recht *, herhalen van * tot *.

6e nld. : recht.

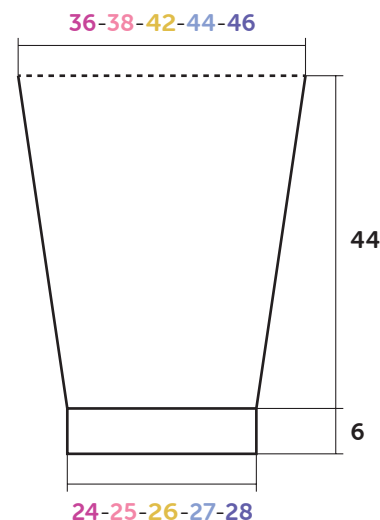
7e en 8e nld. : averecht.

9e nld. : 1 st. averecht, * de rechternld. tussen de 1e en de 2e st. van de linkernld. steken en hierbij achter het werk langs gaan en 1 lus trekken, dan de eerste 2 st. van de linkernld. samen averecht breien *, herhalen van * tot *, eindigen met 1 st. averecht.

10e nld. : 1 st. recht, dan 2 st. samen recht 2 bij 2 breien tot het eind van de nld., eindigen met 1 st. recht.

⊗ = Anneau marqueur

⊗ = Markeerring



**MANCHE
MOUW**

11e nld. : 2 st. recht, * 1 st. recht en hierbij de rechternld. onder de draad steken die de st. van de rechternld. verbindt met de 1e st. van de linkernld., 1 st. recht *, herhalen van * tot *.

12e nld. : recht.

RECHTE TRICOTSTEEK, nld. nr. 4.

GESTREEPTE FANTASIESTEEK, nld. nr. 4.

Als volgt breien : **12** nld. ajoursteek **Blanc**, **6** nld. rechte tricotsteek **Noir** en hierbij beginnen met 1 nld. averecht. Deze 18 nld. herhalen.

Proeflapje

Voor het slagen van je model is het belangrijk om het proeflapje te breien (zie tips en raad op bergeredefrance.nl/conseils).

Een vierkant van 10 cm in gestreepte fantasiesteek = 20 st. en 28 nld.

Uitvoering van de trui

RUGPAND :

Met nld. nr. 3,5 en **Noir 105-113-121-131-141** st. opzetten, **6** cm (**16** nld.) boordsteek 1/1 breien, **maar** in de laatste nld. 1 st. meederen (= **106-114-122-132-142** st.).

Met nld. nr. 4 verder breien : **1** nld. recht **Noir**, dan verder breien in gestreepte fantasiesteek.

Armsgaten :

Op **36-37-37-38-39** cm (**100-102-102-106-108** nld.) totale hoogte een markeerring op de eerste en de laatste st. plaatsen (zie tekening) om het begin van de armsgaten aan te geven en verder breien in gestreepte fantasiesteek.

Hals :

Op **52-54-56-58-60** cm (**144-150-156-162-166** nld.) totale hoogte de middelste **36-38-40-42-44** st. afkanten en elke kant apart verder breien.

Schouders :

Op **54-56-58-60-62** cm (**150-156-162-168-172** nld.) totale hoogte de overige **35-38-41-45-49** st. aan elke kant afkanten.

VOORPAND :

Breien als het rugpand tot aan de armsgaten.

Armsgaten en hals :

Op **36-37-37-38-39** cm (**100-102-102-106-108** nld.) totale hoogte **voor de armsgaten** merken als voor het rugpand, dan verder breien in gestreepte fantasiesteek, **tegelijk voor de hals** de middelste **2** st. afkanten (= **rode** pijl op het **schema nr. 1**), dan elke kant apart verder breien en hierbij op 1 st. uit de kant minderen volgens het **schema nr. 1** van de gekozen maat.

Voor het minderen van 1 st. op 1 st. uit de kant :

In het begin van de nld. aan de halskant : 1 st. recht, 2 st. samen recht breien, de nld. verder breien.

Aan het eind van de nld. aan de halskant : de nld. breien en als er nog 3 st. op de linkernld. over zijn, dan 1 overhaling en 1 st. recht breien.

Schouders :

Afkanten als voor het rugpand.

MOUWEN :

Met nld. nr. 3,5 en **Noir 49-51-53-55-57** st. opzetten, **6** cm (**16** nld.) boordsteek 1/1 breien, **maar** in de laatste nld. 1 st. meerderen (= **50-52-54-56-58** st.).

Met nld. nr. 4 verder breien : **1** nld. recht **Noir**, verder breien in gestreepte fantasiesteek en hierbij aan beide kanten op 2 st. uit de kant meerderen volgens het **schema nr. 2**.

Na de laatste meerdering verder breien over de verkregen **74-78-86-90-94** st.

Bovenkant mouw :

Op **50** cm (**140** nld.) totale hoogte de st. laten wachten.

AFWERKING :

De rechterschouder aan elkaar naaien.

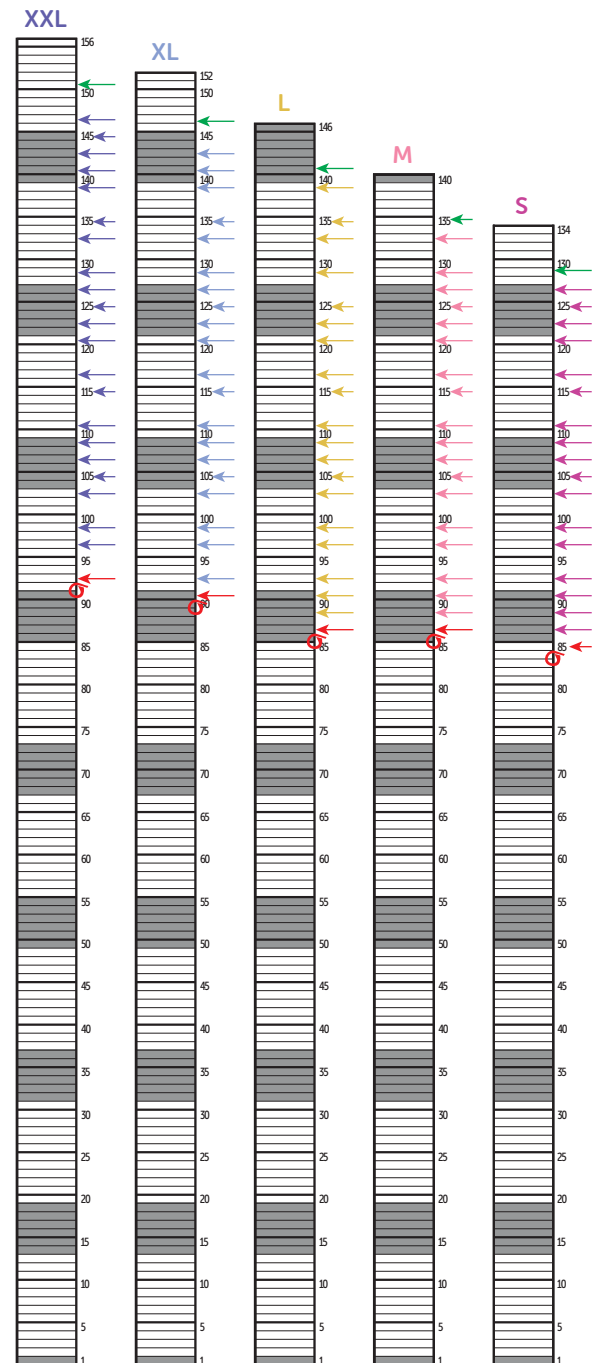
Met nld. nr. 3,5 en **Blanc** al breiend langs de hals **123-131-139-147-155** st. opnemen. Dan alle st. afkanten. en ze hierbij recht breien op de achterkant van het werk.

De linkerschouder aan elkaar naaien.

De bovenkant van de mouwen met de stiksteek langs de armsgaten naaien, tussen de markeerringen

De mouw- en zijnaden van de trui aan elkaar naaien.

SCHÉMA N° 1 / SCHEMA NR. 1



	= 1 rg jersey endroit Noir
	= 1 rg point fantaisie Blanc
	= anneau marqueur
	= rg début de l'encolure devant
	= rg encolure devant avec diminution d'1 m. à 1 m. du bord
	= début encolure dos

	= 1 nld. rechte tricotsteek Noir
	= 1 nld. fantasiesteek Blanc
	= markeerring
	= nld. begin hals voorpand
	= nld. hals voorpand met mindering van 1 st. op 1 st. uit de kant
	= begin hals rugpand



M 6 2 1 3

Lace V neck sweater

Level of difficulty

BBBBBB Intermediate

Sizes

S M L XL XXL

The number of balls in, COTON MÉRINOS

8 8 9 10 11 Noir 10398 (A)

6 6 7 7 8 Blanc 10348 (B)

Materials

3.5 mm & 4 mm needles.

Stitch markers ref. 68395, pk of 48.

Stitches used

1/1 RIB, using 3.5 mm needles.

LACE STITCH, Using 4 mm needles over an even number of sts.

Row 1 (WS of work) & row 2 : purl.

Row 3 : p1, * working at the back of work place the RH needle under the LH needle between the 1st and 2nd sts & p1, then purl together the first 2 sts on the LH needle *, rep from * to *, ending with p1.

Row 4 : k1, * k2tog, rep from *, ending with k1.

Row 5 : k2, * k1 by placing the RH needle under the strand of yarn between the st on the RH needle & the 1st st on the LH needle, then k1 from LH needle *, rep from * to *.

Row 6 : knit.

Rows 7 & 8 : purl.

Row 9 : p1, * working at the back of work place the RH needle under the LH needle between the 1st and 2nd sts & p1, then purl together the first 2 sts on the LH needle *, rep from * to *, ending with p1.

Row 10 : k1, * k2tog, rep from * ending with k1.

Row 11 : k2, * k1 placing the RH needle under the strand of yarn between the st on the RH needle & the 1st st on the LH needle, then k1 from LH needle *, rep from * to *.

Row 12 : knit.

STOCKING STITCH (ST ST), using 4 mm needles.

STRIPED PATTERN STITCH, using 4 mm needles.

Work **12** rows lace stitch **Blanc**, **6** rows st st **Noir** starting with a purl row. Rep these 18 rows.

Tension/gauge

To achieve a good result it is essential to make a tension square (see our hints & tips at bergeredefrance.com/learn-knit-crochet).

A 10 cm square measured over striped pattern st using 4 mm needles = 20 sts & 28 rows.

To make

BACK :

Using 3.5 mm needles & **Noir**, Co **105-113-121-131-141** sts. Work **6** cm [**2½** in] (**16** rows) 1/1 rib, **but** on the final row inc 1 st (= **106-114-122-132-142** sts).

Change to 4 mm needles & using **Noir**, knit **1** row, then continue in striped pattern stitch.

Armholes :

When work measures **36-37-37-38-39** cm [**14¼-14½-13½-15-15¼** in] (**100-102-102-106-108** rows) total slip a stitch marker into the first & last st to mark the star of the armholes (see diagram) & cont in striped pattern stitch.

Neck :

When work measures **52-54-56-58-60** cm [**20½-21¼-22-23-23½** in] (**144-150-156-162-166** rows) total, cast off the central **36-38-40-42-44** sts, cont to work each side of neck separately.

Shoulders :

When work measures **54-56-58-60-62** cm [**21¼-22-23-23½-24½** in] (**150-156-162-168-172** rows) total, cast off the rem **35-38-41-45-49** sts at each edge.

FRONT :

Work the same as for back up to the armholes.

Armholes & neck :

When work measures **36-37-37-38-39** cm [**14¼-14½-13½-15-15¼** in] (**100-102-102-106-108** rows) total, **for the armholes** mark in the same way as for back, then cont in striped pattern stitch, **at the same time for the neck** cast off the **2** central sts (= **red** arrow on **diagram n° 1**), then cont to work each side of neck separately, dec 1 st, 1 st in from neck edge foll **diagram n° 1** according to the size you are making.

To dec 1 st, 1 st in from the edge :

At the start of the row neck edge : k1, k2tog, work to end.

At the end of the row neck edge : work along the row until 3 sts rem on LH needle, sl1, k1, pss0, k1.

Shoulders :

When work measures the same as back, cast off in the same way.

SLEEVES :

Using 3.5 mm needles & **Noir**, CO **49-51-53-55-57** sts. Work **6** cm [**2½** in] (**16** rows) 1/1 rib, **but** on the final row inc 1 st (= **50-52-54-56-58** sts).

Change to 4 mm needles & using **Noir**, knit **1** row, then continue in striped pattern stitch, inc 1 st, 2 sts in from the edge at each end of the row foll **diagram n° 2**.

After the final inc, cont on the **74-78-86-90-94** sts obtained.

Top of sleeve :

When work measures **50** cm [**19½** in] (**140** rows) total, leave

