

## *Pull col rond color block*

*Trui met gekleurde vakken — Color block sweater*

# BERGERE

DE FRANCE

## *Une laine de qualité fabriquée en France*

ENSEMBLE, FAVORISONS LA FABRICATION FRANÇAISE

Bergère de France est une filature familiale, installée à Bar-le-Duc, au cœur de la Lorraine depuis 1946. De la création des fils à l'expédition des pelotes, de la recherche de style à la réalisation des livres et magazines, toutes ces étapes sont réalisées en France dans nos ateliers. En choisissant la laine Bergère de France, vous favorisez une production locale et encouragez le savoir-faire français.



### *Une fabrication et une qualité maîtrisée*

En tant que fabricant, nous apportons un grand soin à la qualité de nos fils. Nous maîtrisons et contrôlons ainsi directement toutes les étapes de la production.

Nous assurons dans notre usine les grandes étapes de fabrication du fil à tricoter : la teinture, la préparation, la filature, l'assemblage, le retordage, la finition et la mise en pelote des fils.

### *Une filature éthique*

Nous avons à cœur de sélectionner des matières premières respectueuses de l'environnement et du bien-être animal. Nos laines proviennent d'élevages d'Uruguay et de Nouvelle-Zélande reconnus pour la qualité de leurs fibres. Nous utilisons du coton d'Égypte issu d'une agriculture biologique. Les matières synthétiques proviennent d'une entreprise Européenne que nous avons sélectionné pour son niveau de qualité.

- La Laine Française -

FABRICANT FRANÇAIS DE LAINE  
DEPUIS 1946



M 2 8 9 8

## Pull col rond color block

### Le niveau de difficulté

**BBBBB** Intermédiaire

### Les tailles

2 4 6 8 10 ans

### Le nombre de pelotes en, 100% COTON BIO

2	2	2	2	3	Vermeille	10666
1	2	2	2	2	Marin	10676
1	1	2	2	2	Grisou	10679
1	1	1	1	1	Ecru	10659

### Le matériel

Les aiguilles n° 2,5 et n° 3.

2 boutons à queue rouge Ø 15 mm réf. 50028, les 6.

1 écusson «J'adore» réf. 50719, l'unité.

### Les points employés

**CÔTES 1/1**, aig. n° 2,5.

**JACQUARD**, aig. n° 3. Suivre la grille selon la taille à réaliser. Bien croiser les fils à chaque changement de coloris.

**JERSEY ENDROIT**, aig. n° 3.

### L'échantillon

Pour réussir votre modèle, il est important de tricoter l'échantillon (consulter nos astuces et conseils sur [bergeredefrance.fr/conseils](http://bergeredefrance.fr/conseils)).

Un carré de 10 cm jersey endroit = 26 m. et 32 rgs.

### La réalisation du pull

#### DOS :

Monter **73-81-89-97-105** m. **Vermeille** aig. n° 2,5. Tricoter **5** cm (**20** rgs) côtes 1/1, **mais** au dernier rg augmenter 1 m. (= **74-82-90-98-106** m.).

Continuer jacquard aig. n° 3 en suivant la **grille n° 1** selon la taille à réaliser.

#### Emmanchures :

À **23-26-29-32-35** cm (**78-86-96-106-116** rgs) de hauteur totale, de chaque côté rabattre tous les 2 rgs :

**2 ans** : 2 x 2 m., 2 x 1 m.

**4 ans** : 1 x 3 m., 1 x 2 m., 3 x 1 m.

**6 ans** : 1 x 3 m., 1 x 2 m., 4 x 1 m.

**8 ans** : 1 x 3 m., 2 x 2 m., 3 x 1 m.

**10 ans** : 1 x 3 m., 3 x 2 m., 3 x 1 m.

Puis, continuer sur les **62-66-72-78-82** m. restantes.

#### Épaules et encolure :

À **35-39-43-47-51** cm (**116-128-140-154-166** rgs) de hauteur totale, **pour les épaules** rabattre de chaque côté tous les 2 rgs :

**2 ans** : 3 x 6 m.,

**4 ans** : 2 x 6 m., 1 x 7 m.,

**6 ans** : 1 x 6 m., 2 x 7 m.,

**8 ans** : 2 x 7 m., 1 x 8 m.,

**10 ans** : 1 x 7 m., 2 x 8 m.,

**en même temps** que la 1ère diminution d'épaule, **pour l'encolure** rabattre les **22-24-28-30-32** m. centrales, continuer chaque côté séparément en rabattant côté encolure 1 x 2 m.

#### DEVANT :

Monter **73-81-89-97-105** m. **Vermeille** aig. n° 2,5. Tricoter **5** cm (**20** rgs) côtes 1/1, **mais** au dernier rg augmenter 1 m. (= **74-82-90-98-106** m.).

Continuer jacquard aig. n° 3 en suivant la **grille n° 2** selon la taille à réaliser.

#### Emmanchures :

Rabattre comme au dos, puis continuer sur les **62-66-72-78-82** m. restantes.

#### Encolure :

À **31-34-38-42-45** cm (**104-112-124-138-148** rgs) de hauteur totale, rabattre les **12-12-16-18-18** m. centrales, continuer chaque côté séparément en rabattant côté encolure tous les 2 rgs :

**2 ans** : 2 x 2 m., 3 x 1 m.

**4 ans - 6 ans et 8 ans** : 2 x 2 m., 4 x 1 m.

**10 ans** : 1 x 3 m., 1 x 2 m., 4 x 1 m.

#### Épaule gauche :

À **34-38-42-46-50** cm (**112-124-136-150-162** rgs) de hauteur totale, rabattre à droite comme au dos.

#### Épaule droite :

Rabattre à gauche comme au dos.

#### MANCHE GAUCHE :

Monter **49-51-53-55-59** m. **Grisou** aig. n° 2,5. Tricoter **5** cm (**20** rgs) côtes 1/1, **mais** au dernier rg augmenter 1 m. (= **50-52-54-56-60** m.).

Continuer jersey endroit **Ecru** aig. n° 3 en augmentant de chaque côté à 2 m. du bord :

**2 ans** : 2 x 1 m. tous les 10 rgs, 3 x 1 m. tous les 8 rgs.

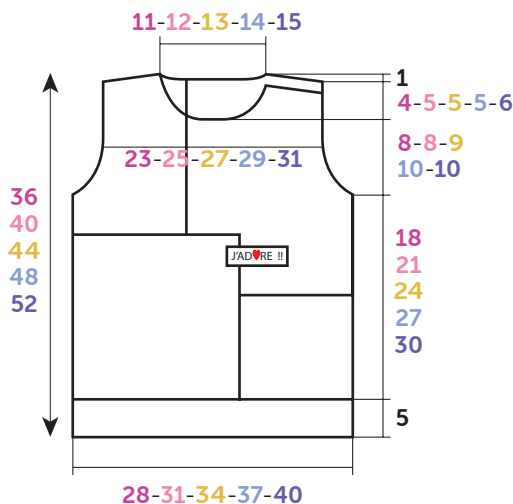
**4 ans** : 3 x 1 m. tous les 10 rgs, 3 x 1 m. tous les 8 rgs.

**6 ans** : 8 x 1 m. tous les 8 rgs.

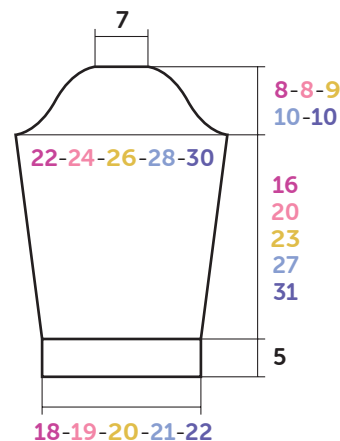
**8 ans** : 2 x 1 m. tous les 10 rgs, 7 x 1 m. tous les 8 rgs.

**10 ans** : 5 x 1 m. tous les 10 rgs, 5 x 1 m. tous les 8 rgs.

**mais entre-temps**, à **13-15-17-19-20,5** cm (**46-52-58-64-70** rgs) de hauteur totale, continuer **Vermeille**.



**DOS-DEVANT  
RUG-EN VOORPAND**



**MANCHE  
MOUW**

**Croquis, mesures en cm / Tekening, maten in cm**

Après la dernière augmentation, continuer sur les **60-64-70-74-80** m. obtenues.

**Tête de manche :**

À **21-25-28-32-36** cm (**72-84-94-106-120** rgs) de hauteur totale, rabattre de chaque côté tous les 2 rgs (les diminutions d'1 m. se font à 2 m. du bord) :

**2 ans :** 3 x 2 m., 7 x 1 m., 2 x 2 m., 1 x 3 m. et les 20 m. restantes.

**4 ans :** 1 x 3 m., 2 x 2 m., 6 x 1 m., 3 x 2 m., 1 x 3 m. et les 20 m. restantes.

**6 ans :** 1 x 3 m., 3 x 2 m., 6 x 1 m., 2 x 2 m., 2 x 3 m. et les 20 m. restantes.

**8 ans :** 2 x 3 m., 2 x 2 m., 5 x 1 m., 3 x 2 m., 2 x 3 m. et les 20 m. restantes.

**10 ans :** 2 x 3 m., 3 x 2 m., 6 x 1 m., 3 x 2 m., 2 x 3 m. et les 20 m. restantes.

**Pour diminuer 1 m. à 2 m. du bord :** Tricoter 2 m. endroit, 2 m. ensemble endroit, continuer le rg et lorsqu'il reste 4 m. sur l'aig. gauche, tricoter 1 surjet simple, 2 m. endroit.

**MANCHE DROITE :**

Monter **49-51-53-55-59** m. **Grisou** aig. n° 2,5. Tricoter **5** cm (**20** rgs) côtes 1/1, **mais** au dernier rg augmenter 1 m. (= **50-52-54-56-60** m.).

Continuer jersey endroit **Marin** aig. n° 3 en augmentant comme à la manche gauche, **mais entre-temps**, à **13-15-17-19-20,5** cm (**46-52-58-64-70** rgs) de hauteur totale, continuer **Grisou**.

Après la dernière augmentation, continuer sur les **60-64-70-74-80** m. obtenues.

**Tête de manche :**

Rabattre comme à la manche gauche.

**BORDURE D'ÉPAULES (2) :**

Monter **21-21-23-25-25** m. **Vermeille** aig. n° 2,5. Tricoter **7** rgs côtes 1/1 et laisser les m. en attente.

**COL :**

Monter **93-99-105-109-115** m. **Marin** aig. n° 2,5. Tricoter **2,5** cm (**10** rgs) côtes 1/1 et laisser les m. en attente.

**FINITIONS :**

Assembler l'épaule droite.

Poser à points arrière une bordure le long de chaque épaule gauche.

Poser à points arrière le col au bord de l'encolure d'un bord de bordure à l'autre.

Coudre la tête des manches au bord des emmanchures en superposant la bordure du devant sur celle du dos.

Faire les coutures des manches et des côtés du pull.

Sur l'épaule gauche du devant former **2** boutonnieres sans couper les fils (consulter nos astuces et conseils sur [bergeredefrance.fr/conseils](http://bergeredefrance.fr/conseils)), la 1ère sur le col à **1** cm du bord, la 2ème à **1,5** cm côté emmanchure.

Coudre les boutons.

Coudre l'écusson (voir emplacement sur le croquis).



*Trui met gekleurde vakken*

*Gebruikte steken*

**BOORDSTEEK 1/1**, nld. nr. 2,5.

**JACQUARD**, nld. nr. 3. De teltekening van de gekozen maat volgen. De draden bij elke kleurwisseling goed kruisen.

**RECHTE TRICOTSTEEK**, nld. nr. 3.

*Proefflapje*

Voor het slagen van je model is het belangrijk om het proefflapje te breien (zie tips en raad op [bergeredefrance.nl/conseils](http://bergeredefrance.nl/conseils)).

Een vierkant van 10 cm in rechte tricotsteek = 26 st. en 32 nld.

*Uitvoering van de trui*

**RUGPAND :**

Met nld. nr. 2,5 en **Vermeille 73-81-89-97-105** st. opzetten, **5** cm (**20** nld.) boordsteek 1/1 breien, **maar** in de laatste nld. 1 st. meerderen (= **74-82-90-98-106** st.).

Verder breien met nld. nr. 3 in jacquard volgens de **teltekening nr. 1** van de gekozen maat.

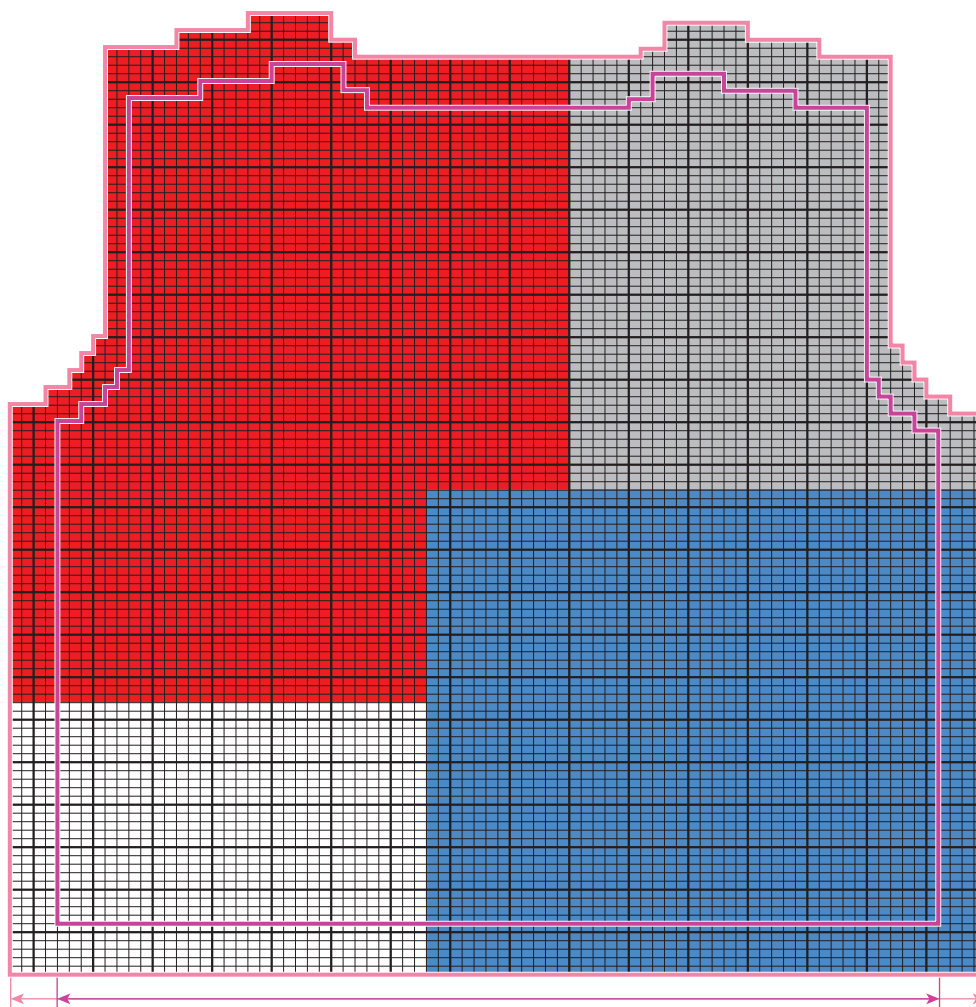
**Armsgaten :**

Op **23-26-29-32-35** cm (**78-86-96-106-116** nld.) totale hoogte aan beide kanten elke 2e nld. afkanten voor :

**2 jaar :** 2 x 2 st., 2 x 1 st.

**4 jaar :** 1 x 3 st., 1 x 2 st., 3 x 1 st.

GRILLE N° 1 - Tailles 2 ans et 4 ans  
 TELTEKENING NR. 1 - Maten 2 jaar en 4 jaar



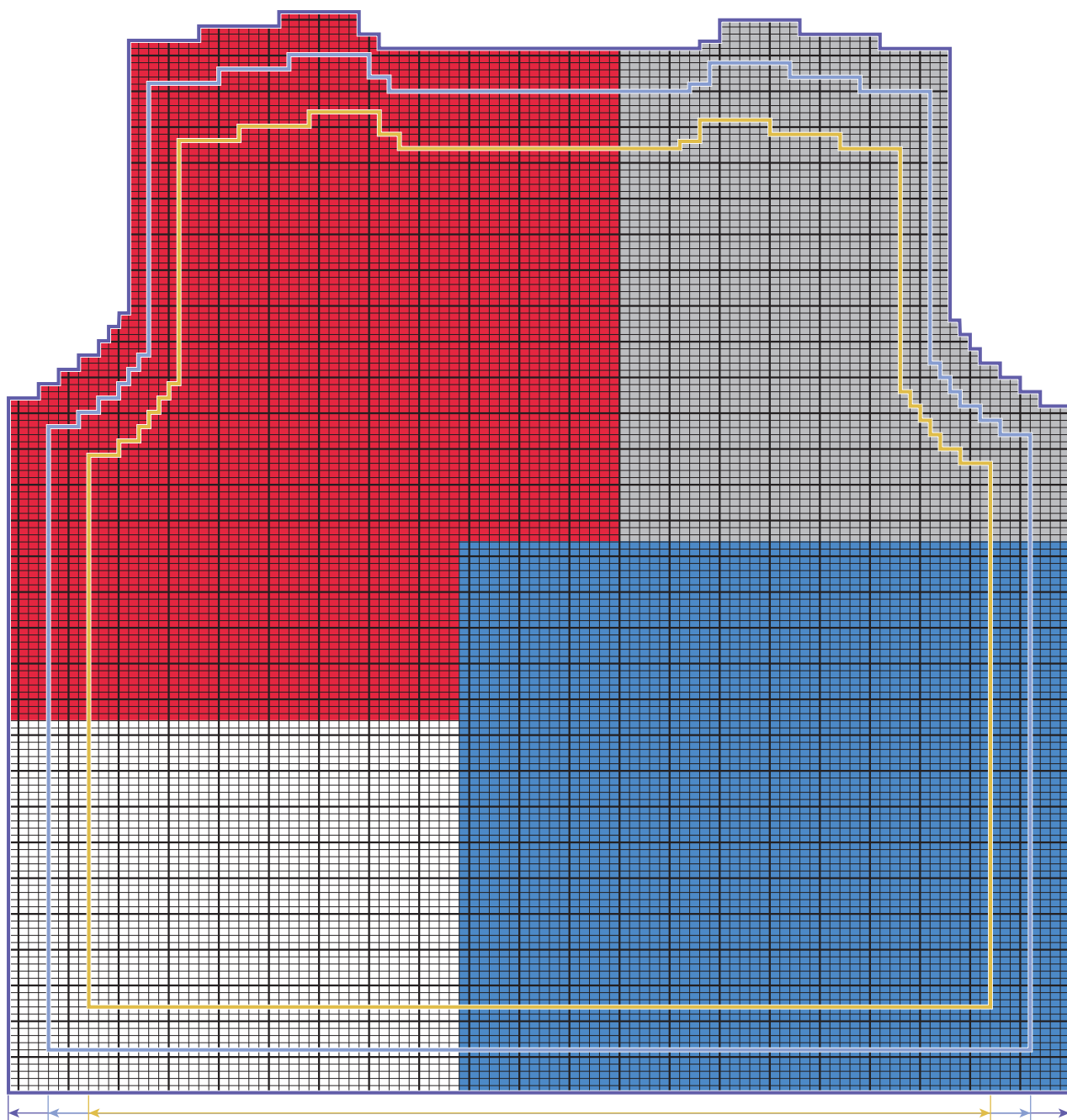
2 ans = 74 m. / 4 ans = 82 m.  
 2 jaar = 74 st. / 4 jaar = 82 st.

- = 1 m. jersey endroit **Marin**
- = 1 m. jersey endroit **Ecrû**
- = 1 m. jersey endroit **Vermeille**
- = 1 m. jersey endroit **Grisou**

- = 1 st. rechte tricotsteek **Marin**
- = 1 st. rechte tricotsteek **Ecrû**
- = 1 st. rechte tricotsteek **Vermeille**
- = 1 st. rechte tricotsteek **Grisou**

GRILLE N° 1 - Tailles 6 ans - 8 ans et 10 ans

TELTEKENING NR. 1 - Maten 6 jaar - 8 jaar en 10 jaar



6 ans = 90 m. / 8 ans = 98 m. / 10 ans = 106 m.

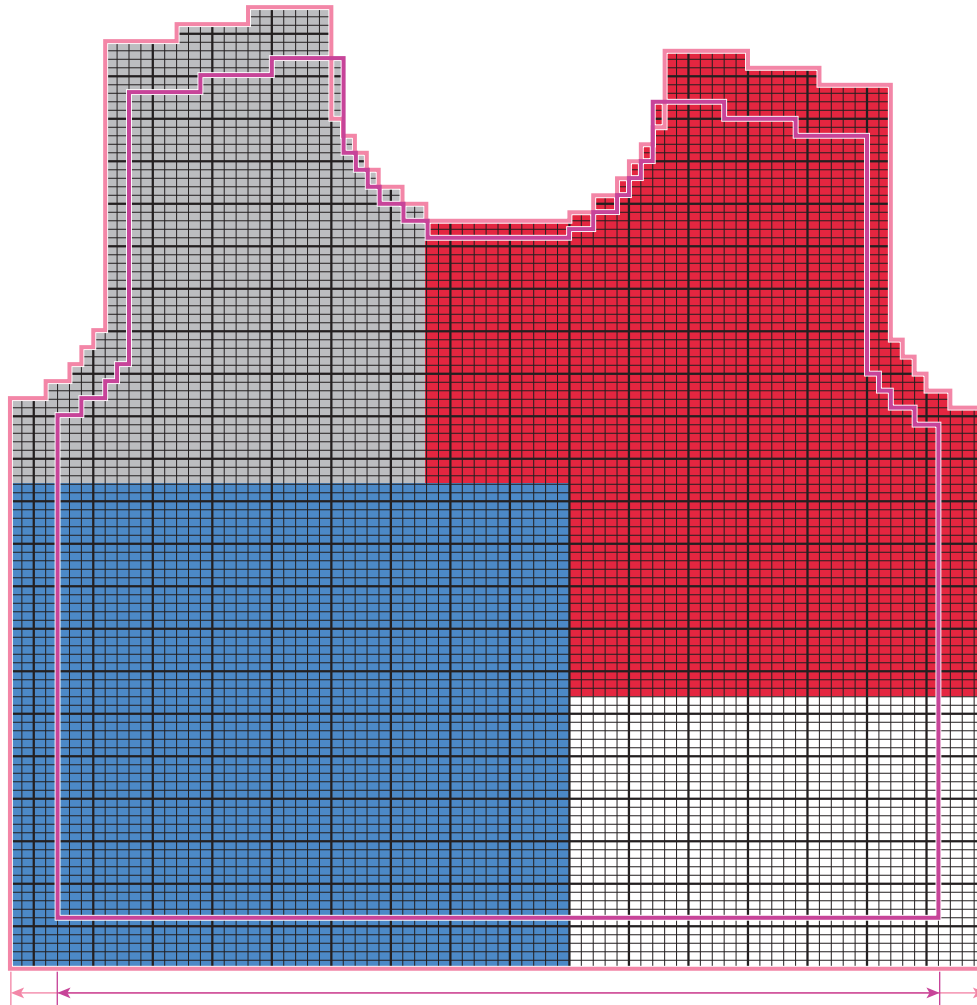
6 jaar = 90 st. / 8 jaar = 98 st. / 10 jaar = 106 st.

- = 1 m. jersey endroit **Marin**
- = 1 m. jersey endroit **Ecrú**
- = 1 m. jersey endroit **Vermeille**
- = 1 m. jersey endroit **Grisou**

- = 1 st. rechte tricotsteek **Marin**
- = 1 st. rechte tricotsteek **Ecrú**
- = 1 st. rechte tricotsteek **Vermeille**
- = 1 st. rechte tricotsteek **Grisou**

GRILLE N° 2 - Tailles **2 ans** et **4 ans**

TELTEKENING NR. 2 - Maten **2 jaar** en **4 jaar**



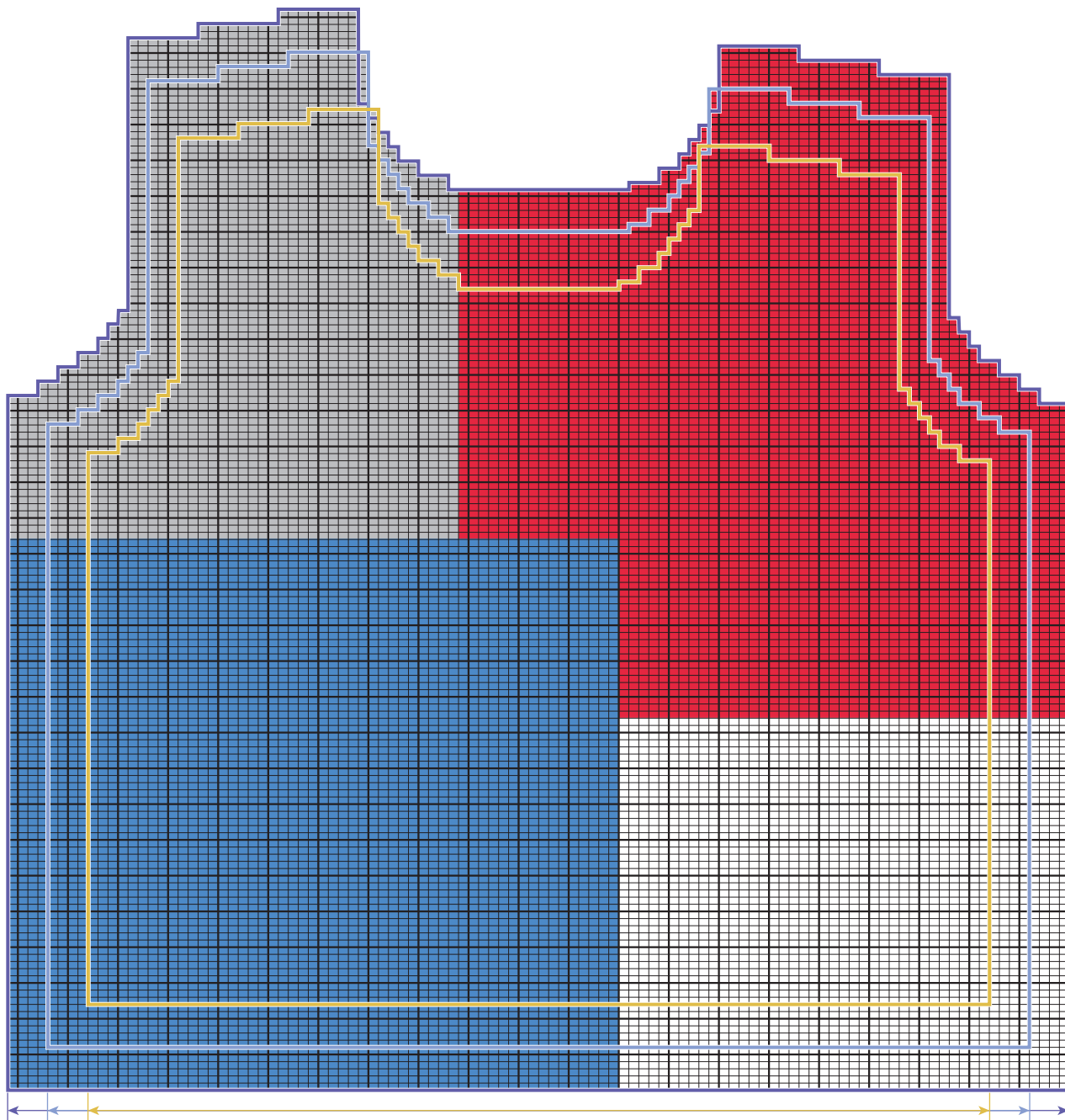
2 ans = 74 m. / 4 ans = 82 m.

2 jaar = 74 st. / 4 jaar = 82 st.

□	= 1 m. jersey endroit <b>E</b> cru
■	= 1 m. jersey endroit <b>M</b> arin
■	= 1 m. jersey endroit <b>V</b> ermeille
■	= 1 m. jersey endroit <b>G</b> risou

□	= 1 st. rechte tricotsteek <b>E</b> cru
■	= 1 st. rechte tricotsteek <b>M</b> arin
■	= 1 st. rechte tricotsteek <b>V</b> ermeille
■	= 1 st. rechte tricotsteek <b>G</b> risou

GRILLE N° 2 - Tailles 6 ans - 8 ans et 10 ans  
 TELTEKENING NR. 2 - Maten 6 jaar - 8 jaar en 10 jaar



6 ans = 90 m. / 8 ans = 98 m. / 10 ans = 106 m.  
 6 jaar = 90 st. / 8 jaar = 98 st. / 10 jaar = 106 st.

- = 1 m. jersey endroit Ecrú
- = 1 m. jersey endroit Marin
- = 1 m. jersey endroit Vermeille
- = 1 m. jersey endroit Grisou

- = 1 st. rechte tricotsteek Ecrú
- = 1 st. rechte tricotsteek Marin
- = 1 st. rechte tricotsteek Vermeille
- = 1 st. rechte tricotsteek Grisou

**6 jaar** : 1 x 3 st., 1 x 2 st., 4 x 1 st.

**8 jaar** : 1 x 3 st., 2 x 2 st., 3 x 1 st.

**10 jaar** : 1 x 3 st., 3 x 2 st., 3 x 1 st.

Dan verder breien over de overige **62-66-72-78-82** st.

#### Schouders en hals :

Op **35-39-43-47-51** cm (**116-128-140-154-166** nld.) totale hoogte **voor de schouders** aan beide kanten elke 2e nld. afkanten voor :

**2 jaar** : 3 x 6 st.,

**4 jaar** : 2 x 6 st., 1 x 7 st.,

**6 jaar** : 1 x 6 st., 2 x 7 st.,

**8 jaar** : 2 x 7 st., 1 x 8 st.,

**10 jaar** : 1 x 7 st., 2 x 8 st.,

**tegelijk** met de 1e schoudermindering **voor de hals** de middelste **22-24-28-30-32** st. afkanten, elke kant apart verder breien en hierbij aan de halskant 1 x 2 st. afkanten.

#### VOORPAND :

Met nld. nr. 2,5 en **Vermeille 73-81-89-97-105** st. opzetten, **5** cm (**20** nld.) boordsteek 1/1 breien, **maar** in de laatste nld. 1 st. meerderen (= **74-82-90-98-106** st.).

Verder breien met nld. nr. 3 in jacquard volgens de **teltekening nr. 2** van de gekozen maat.

#### Armsgaten :

Afkanten als voor het rugpand, dan verder breien over de overige **62-66-72-78-82** st.

#### Hals :

Op **31-34-38-42-45** cm (**104-112-124-138-148** nld.) totale hoogte de middelste **12-12-16-18-18** st. afkanten, elke kant apart verder breien en hierbij aan de halskant elke 2e nld. afkanten voor :

**2 jaar** : 2 x 2 st., 3 x 1 st.

**4 jaar - jaar en 8 jaar** : 2 x 2 st., 4 x 1 st.

**10 jaar** : 1 x 3 st., 1 x 2 st., 4 x 1 st.

#### Linkerschouder :

Op **34-38-42-46-50** cm (**112-124-136-150-162** nld.) totale hoogte rechts afkanten als voor het rugpand.

#### Rechterschouder :

Links afkanten als voor het rugpand.

#### LINKERMOUW :

Met nld. nr. 2,5 en **Grisou 49-51-53-55-59** st. opzetten, **5** cm (**20** nld.) boordsteek 1/1 breien, **maar** in de laatste nld. 1 st. meerderen. (= **50-52-54-56-60** st.).

Verder breien met nld. nr. 3 en **Ecrú** in rechte tricotsteek en hierbij aan beide kanten op 2 st. uit de kant meerderen voor :

**2 jaar** : 2 x 1 st. elke 10e nld., 3 x 1 st. elke 8e nld.

**4 jaar** : 3 x 1 st. elke 10e nld., 3 x 1 st. elke 8e nld.

**6 jaar** : 8 x 1 st. elke 8e nld.

**8 jaar** : 2 x 1 st. elke 10e nld., 7 x 1 st. elke 8e nld.

**10 jaar** : 5 x 1 st. elke 10e nld., 5 x 1 st. elke 8e nld.

**maar ondertussen** op **13-15-17-19-20,5** cm (**46-52-58-64-70** nld.) totale hoogte verder breien met **Vermeille**.

Na de laatste meerdering verder breien over de verkregen **60-64-70-74-80** st.

#### Mouwkop :

Op **21-25-28-32-36** cm (**72-84-94-106-120** nld.) totale hoogte aan beide kanten elke 2e nld. afkanten (de minderingen van 1 st. worden op 2 st. uit de kant gemaakt) voor :

**2 jaar** : 3 x 2 st., 7 x 1 st., 2 x 2 st., 1 x 3 st. en de overige 20 st.

**4 jaar** : 1 x 3 st., 2 x 2 st., 6 x 1 st., 3 x 2 st., 1 x 3 st. en de overige 20 st.

**6 jaar** : 1 x 3 st., 3 x 2 st., 6 x 1 st., 2 x 2 st., 2 x 3 st. en de overige 20 st.

**8 jaar** : 2 x 3 st., 2 x 2 st., 5 x 1 st., 3 x 2 st., 2 x 3 st. en de overige 20 st.

**10 jaar** : 2 x 3 st., 3 x 2 st., 6 x 1 st., 3 x 2 st., 2 x 3 st. en de overige 20 st.

**Voor het minderen van 1 st. op 2 st. uit de kant** : 2 st. recht, 2 st. samen recht breien, de nld. verder breien en als er nog 4 st. op de linker nld. over zijn, dan 1 overhaling en 2 st. recht breien.

#### RECHTERMOUW :

Met nld. nr. 2,5 en **Grisou 49-51-53-55-59** st. opzetten, **5** cm (**20** nld.) boordsteek 1/1 breien, **maar** in de laatste nld. 1 st. meerderen. (= **50-52-54-56-60** st.).

Verder breien met nld. nr. 3 en **Marin** in rechte tricotsteek en hierbij meerderen als voor de linkermouw, **maar ondertussen** op **13-15-17-19-20,5** cm (**46-52-58-64-70** nld.) totale hoogte verder breien met **Grisou**.

Na de laatste meerdering verder breien over de verkregen **60-64-70-74-80** st.

#### Mouwkop :

Afkanten als voor de linkermouw.

#### SCHOUDERBIEZEN (2) :

Met nld. nr. 2,5 en **Vermeille 21-21-23-25-25** st. opzetten, **7** nld. boordsteek 1/1 breien en dan de st. laten wachten.

#### HALSBIES :

Met nld. nr. 2,5 en **Marin 93-99-105-109-115** st. opzetten, **2,5** cm (**10** nld.) boordsteek 1/1 breien en dan de st. laten wachten.

#### AFWERKING :

De rechterschouder aan elkaar naaien.

Een bies met de stiksteek langs elke linkerschouder naaien.

De bies met de stiksteek langs de hals naaien, van de ene rand tot de andere.

De mouwkoppen langs de armsgaten naaien en hierbij de bies van het voorpand op die van het rugpand plaatsen.

De mouw- en zijnaden van de trui aan elkaar naaien.

In de linkerschouder van het voorpand **2** knoopsgaten vormen zonder de draden door te knippen (zie tips en raad op [bergeredefrance.nl/conseils](http://bergeredefrance.nl/conseils)), het 1e op de halsbies op **1** cm uit de kant, het 2e op **1,5** cm uit de kant van het armsgat.

De knopen aannaaien.

De applicatie opnaaien (zie plaats op de tekening).



M 2 8 9 8

## Color block sweater

### Level of difficulty

**BBBBB** Intermediate

### Sizes

2 4 6 8 10 years

### Number of balls, using 100% COTON BIO

2	2	2	2	3	Vermeille	10666 (A)
1	2	2	2	2	Marin	10676 (B)
1	1	2	2	2	Grisou	10679 (C)
1	1	1	1	1	Ecru	10659 (D)

### Needles and notions

2.5 mm and 3.0 mm needles.

2 red shank buttons Ø 15 mm ref. 50028, pk of 6.

1 «J'adore» patch ref. 50719, sold individually.

### Stitches used

**1/1 RIB**, using 2.5 mm needles.

**INTARSIA**, using 3.0 mm needles. Foll chart according to size made. Make sure to cross yarns when changing colors.

**STOCKING STITCH (ST ST)**, using 3.0 mm needles.

### Tension/Gauge

To achieve a good result, it is essential to make a tension square (see our tips and tricks on [bergeredefrance.com/advice](http://bergeredefrance.com/advice)).

26 sts and 32 rows in St st = 10 cm (4 in) square.

### To make the sweater

#### BACK:

Using 2.5 mm needles and **A**, cast on **73-81-89-97-105** sts. Work **5 cm (2 in) [20 rows]** in 1/1 Rib, **but** on last row inc 1 st (= **74-82-90-98-106** sts).

Change to 3.0 mm needles and cont in Intarsia foll chart 1 according to size made until work measures **23-26-29-32-35 cm (9-10¼-11½-12½-13¾ in) [78-86-96-106-116 rows]** total.

#### Armholes:

Cast off at the beg of every row:

**2 years:** 4 times 2 sts, 4 times 1 st

**4 years:** twice 3 sts, twice 2 sts, 6 times 1 st

**6 years:** twice 3 sts, twice 2 sts, 8 times 1 st

**8 years:** twice 3 sts, 4 times 2 sts, 6 times 1 st

**10 years:** twice 3 sts, 6 times 2 sts, 6 times 1 st

Then cont on the **62-66-72-78-82** rem sts until work measures **35-39-43-47-51 cm (13¾-15¼-17-18½-20 in) [116-128-140-154-166 rows]** total.

#### Shoulders and neck:

**For the shoulders**, cast off at the beg of every row:

**2 years:** 6 times 6 sts,

**4 years:** 4 times 6 sts, twice 7 sts,

**6 years:** twice 6 sts, 4 times 7 sts,

**8 years:** 4 times 7 sts, twice 8 sts,

**10 years:** twice 7 sts, 4 times 8 sts,

**at the same time** when working the 1st shoulder dec, **for neck** cast off the **22-24-28-30-32** center sts, cont each side separately and cast off on neck side once 2 sts.

#### FRONT:

Using 2.5 mm needles and **A**, cast on **73-81-89-97-105** sts. Work **5 cm (2 in) [20 rows]** in 1/1 Rib, **but** on last row inc 1 st (= **74-82-90-98-106** sts).

Change to 3.0 mm needles and cont in Intarsia foll chart 2 according to size made.

#### Armholes:

Cast off as for back, then cont on the **62-66-72-78-82** rem sts until work measures **31-34-38-42-45 cm (12¼-13½-15-16½-17¾ in) [104-112-124-138-148 rows]** total.

#### Neck:

Cast off the **12-12-16-18-18** center sts, cont each side separately and cast off on neck side every 2nd row:

**2 years:** twice 2 sts, 3 times 1 st

**4 years - 6ans and 8 years:** twice 2 sts, 4 times 1 st

**10 years:** once 3 sts, once 2 sts, 4 times 1 st.

Cont as set

#### Left shoulder:

When work measures **34-38-42-46-50 cm (13½-15-16½-18-19¾ in) [112-124-136-150-162 rows]** total, cast off on right edge as for back.

#### Right shoulder:

Cast off on left edge as for back.

#### LEFT SLEEVE:

Using 2.5 mm needles and **C**, cast on **49-51-53-55-59** sts. Work **5 cm (2 in) [20 rows]** in 1/1 Rib, **but** on last row inc 1 st (= **50-52-54-56-60** sts).

Change to 3.0 mm needles and **D**, work in St st and inc at each end, 2 sts in from edge:

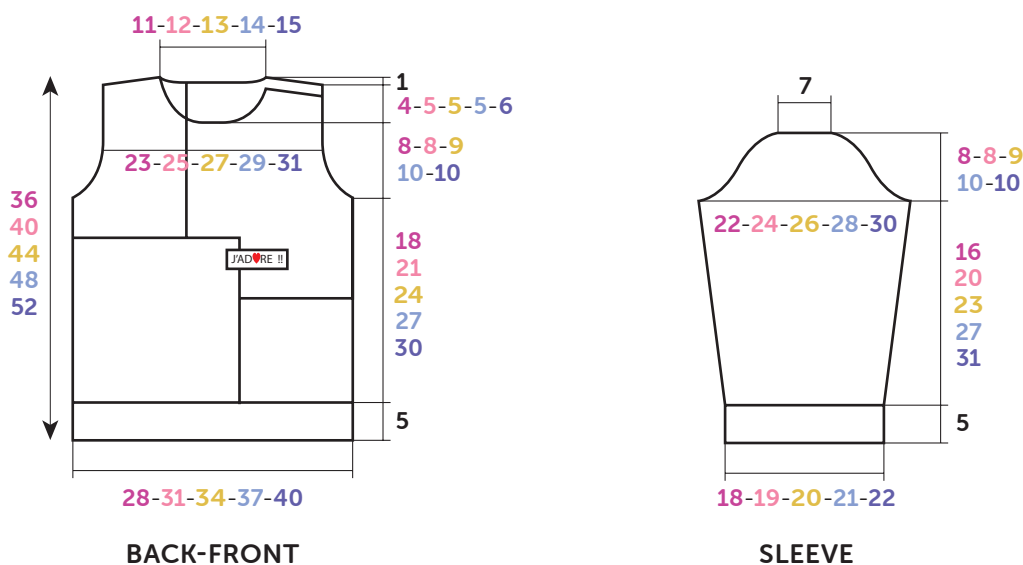
**2 years:** twice 1 st every 10th row, 3 times 1 st every 8th row.

**4 years:** 3 times 1 st every 10th row, 3 times 1 st every 8th row.

**6 years:** 8 times 1 st every 8th row.

**8 years:** twice 1 st every 10th row, 7 times 1 st every 8th row.

**10 years:** 5 times 1 st every 10th row, 5 times 1 st every 8th



Diagram, measurements in cm

row.

**but meanwhile**, when work measures **13-15-17-19-20.5** cm (**5-6-6¾-7½-8** in) [**46-52-58-64-70** rows] total, cont with **A**.

After the last inc, cont on the **60-64-70-74-80** sts obtained until work measures **21-25-28-32-36** cm (**8¼-9¾-11-12½-14¼** in) [**72-84-94-106-120** rows] total.

#### Top of sleeve:

Cast off at beg of every row as foll (1 st dec are made at each end of RS rows, 2 sts in from edge):

**2 years:** 6 times 2 sts, 7 times 1 st, 4 times 2 sts, twice 3 sts and the 20 rem sts.

**4 years:** twice 3 sts, 4 times 2 sts, 6 times 1 st, 6 times 2 sts, twice 3 sts and the 20 rem sts.

**6 years:** twice 3 sts, 6 times 2 sts, 6 times 1 st, 4 times 2 sts, 4 times 3 sts and the 20 rem sts.

**8 years:** 4 times 3 sts, 4 times 2 sts, 5 times 1 st, 6 times 2 sts, 4 times 3 sts and the 20 rem sts.

**10 years:** 4 times 3 sts, 6 times 2 sts, 6 times 1 st, 6 times 2 sts, 4 times 3 sts and the 20 rem sts.

**To decrease 1 st, 2 sts in from edge:** K 2, k2 tog, cont row until 4 sts rem on left needle, sl 1, k1, pss0, k 2.

#### RIGHT SLEEVE:

Using 2.5 mm needles and **C**, cast on **49-51-53-55-59** sts. Work **5** cm (**2** in) [**20** rows] in 1/1 Rib, **but** on last row inc 1 st (= **50-52-54-56-60** sts).

Change to 3.0 mm needles and **B**, work in St st and inc as for left sleeve, **but meanwhile**, when work measures **13-15-17-19-20.5** cm (**5-6-6¾-7½-8** in) [**46-52-58-64-70** rows] total, cont with **C**.

After the last inc, cont on the **60-64-70-74-80** sts obtained.

#### Top of sleeve:

Cast off as for left sleeve.

#### BORDER OF SHOULDERS (2):

Using 2.5 mm needles and **A**, cast on **21-21-23-25-25** sts. Work **7** rows in 1/1 Rib and leave the sts on hold.

#### COLLAR:

Using 2.5 mm needles and **B**, cast on **93-99-105-109-115** sts. Work **2.5** cm (**1** in) [**10** rows] in 1/1 Rib and leave the sts on hold.

#### FINISHING:

Join the right shoulder seam.

Graft (see Grafting instructions on [bergeredefrance.com/advice](http://bergeredefrance.com/advice)) one border to edge of each left shoulder.

Graft collar to edge of neck, from one end of border to the other.

Sew top of sleeves to edge of armholes, overlapping the front border over the back border.

Sew sleeve seams and sides of sweater.

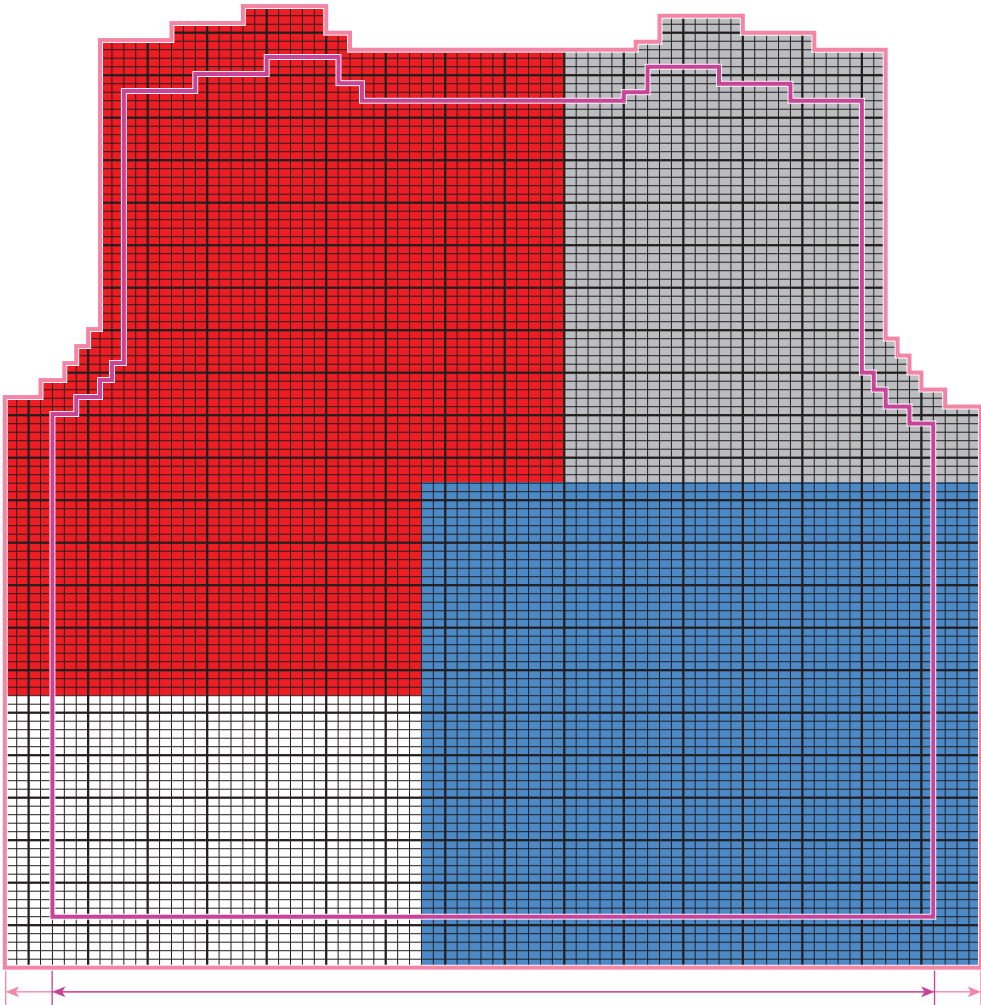
On the left front shoulder, make **2** no-cut buttonholes (see our tips and tricks on [bergeredefrance.com/advice](http://bergeredefrance.com/advice)), the 1st one on collar, **1** cm (**½** in) in from edge, the 2nd one **1.5** cm (**½** in) in from armhole edge.

Sew the buttons.

Sew the patch (see placement on diagram).

Secure and weave in ends.

CHART 1 - Sizes 2 years and 4 years



2 years = 74 sts / 4 years = 82 sts

- = 1 St st with B
- = 1 St st with D
- = 1 St st with A
- = 1 St st with C

CHART 1 - Sizes 6 years - 8 years and 10 years

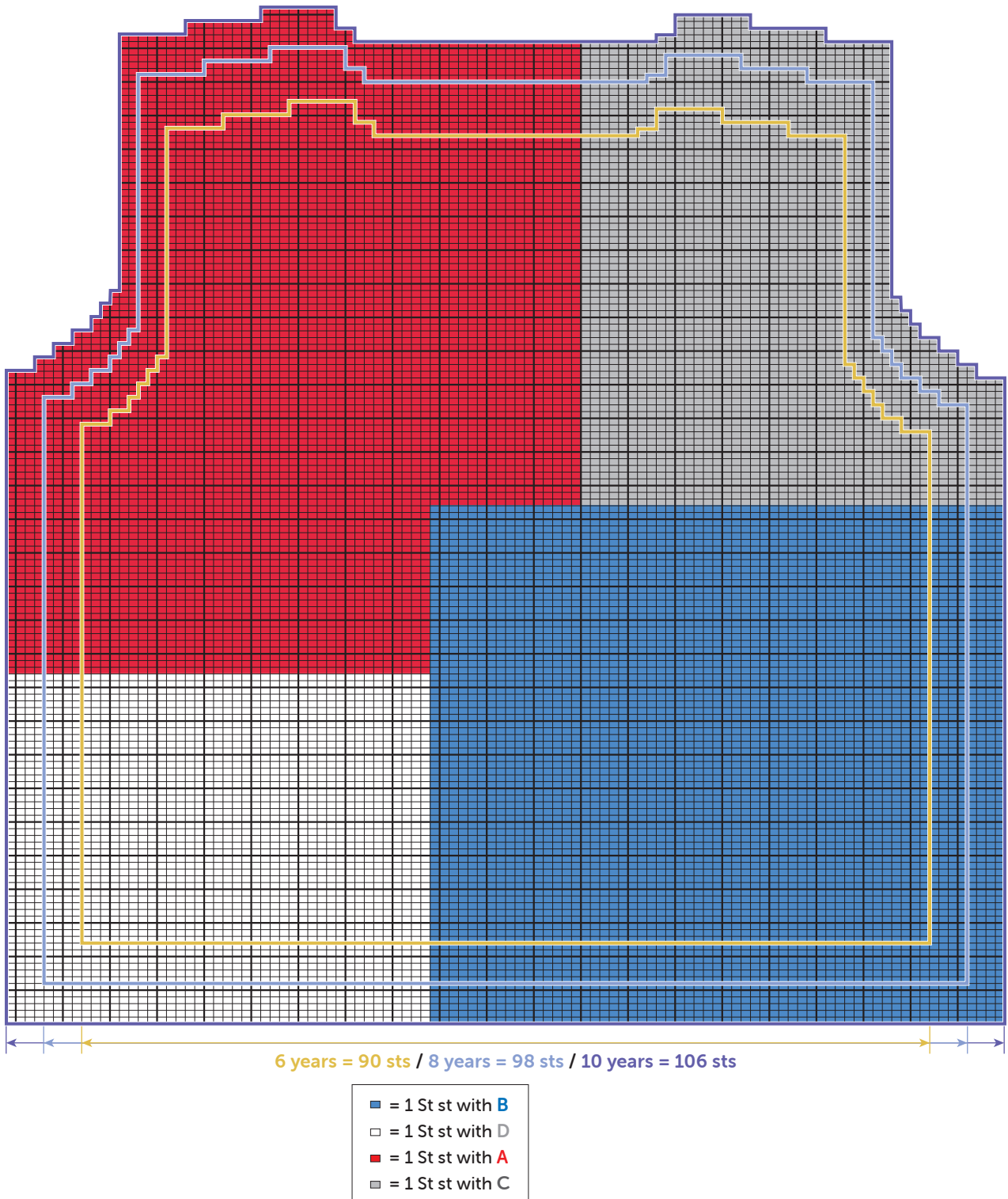
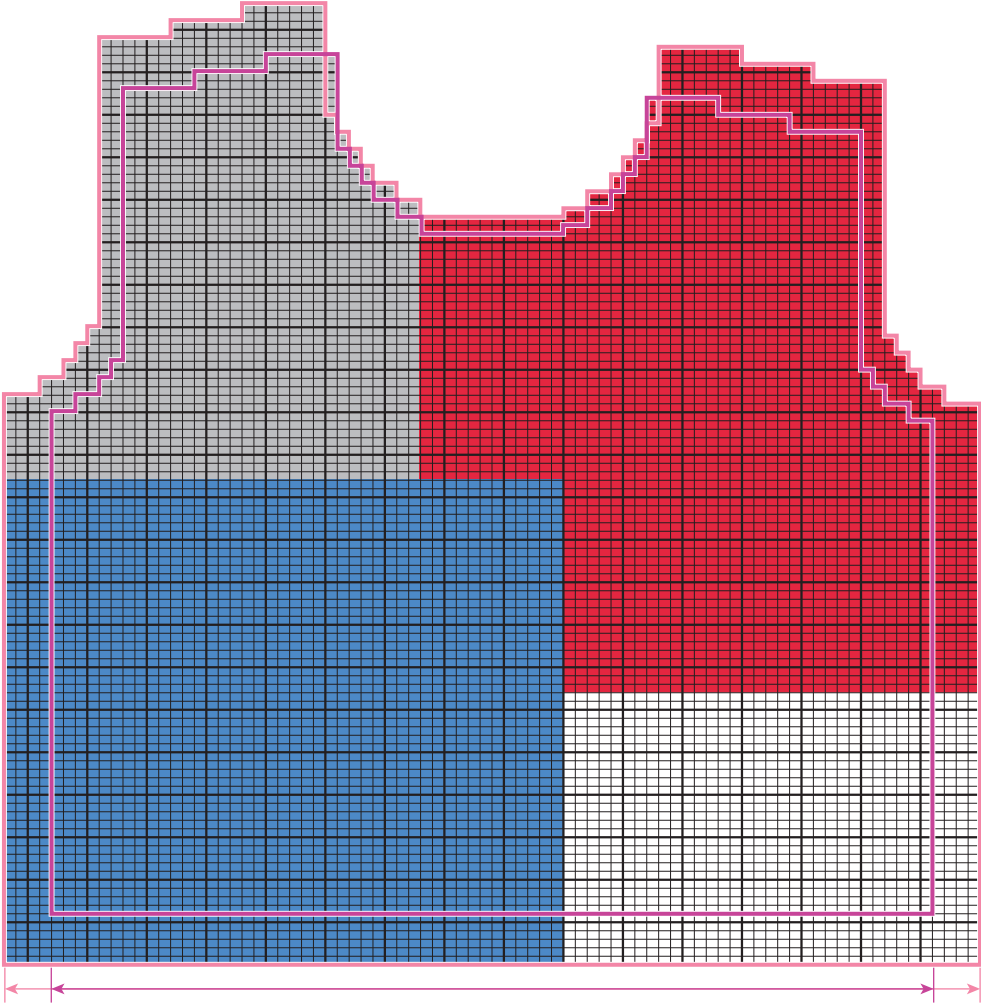


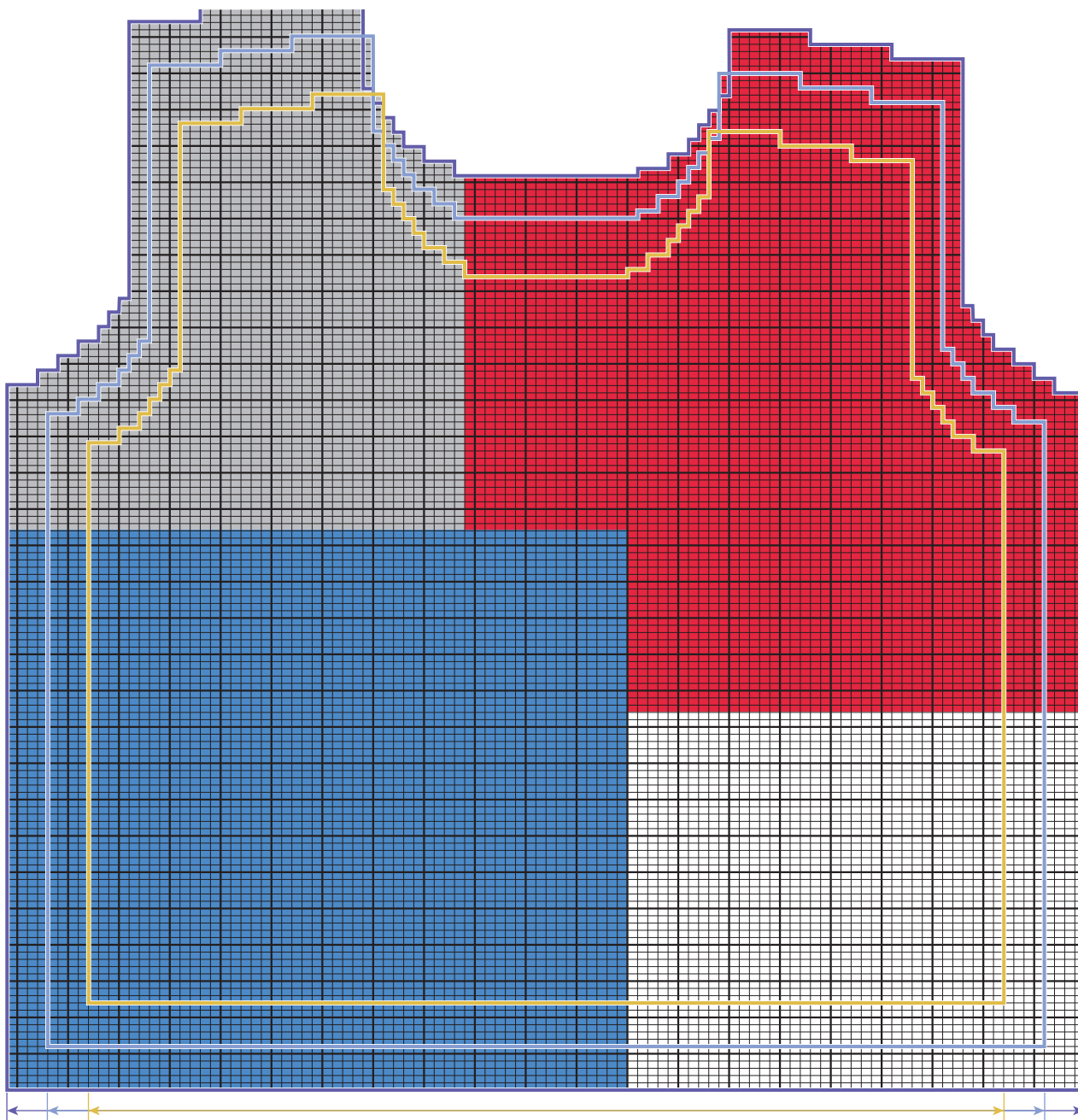
CHART 2 - Sizes 2 years and 4 years



2 years = 74 sts / 4 years = 82 sts

- = 1 St st with D
- = 1 St st with B
- = 1 St st with A
- = 1 St st with C

CHART 2 - Sizes 6 years - 8 years and 10 years



6 years = 90 sts / 8 years = 98 sts / 10 years = 106 sts

- = 1 St st with D
- = 1 St st with B
- = 1 St st with A
- = 1 St st with C