

Gilet ajouré top down

Top-down ajourvest — Lacy top down cardigan

BERGERE

DE FRANCE

Une laine de qualité fabriquée en France

ENSEMBLE, FAVORISONS LA FABRICATION FRANÇAISE

Bergère de France est une filature familiale, installée à Bar-le-Duc, au cœur de la Lorraine depuis 1946. De la création des fils à l'expédition des pelotes, de la recherche de style à la réalisation des livres et magazines, toutes ces étapes sont réalisées en France dans nos ateliers. En choisissant la laine Bergère de France, vous favorisez une production locale et encouragez le savoir-faire français.



Une fabrication et une qualité maîtrisée

En tant que fabricant, nous apportons un grand soin à la qualité de nos fils. Nous maîtrisons et contrôlons ainsi directement toutes les étapes de la production.

Nous assurons dans notre usine les grandes étapes de fabrication du fil à tricoter : la teinture, la préparation, la filature, l'assemblage, le retordage, la finition et la mise en pelote des fils.

Une filature éthique

Nous avons à cœur de sélectionner des matières premières respectueuses de l'environnement et du bien-être animal. Nos laines proviennent d'élevages d'Uruguay et de Nouvelle-Zélande reconnus pour la qualité de leurs fibres. Nous utilisons du coton d'Égypte issu d'une agriculture biologique. Les matières synthétiques proviennent d'une entreprise Européenne que nous avons sélectionné pour son niveau de qualité.

- La Laine Française -

FABRICANT FRANÇAIS DE LAINE
DEPUIS 1946



M 2 8 9 9

Gilet ajouré top down

Le niveau de difficulté

BBBBB Intermédiaire

Les tailles

4 6 8 10 12 ans

Le nombre de pelotes en, **ECOTON**

4 5 6 7 8 Paille 20113

Le matériel

Les aiguilles n° 3 et n° 3,5.

5 boutons en noix de coco papillon Ø 18 mm réf. 50237, les 6.

Les points employés

POINT MOUSSE, aig. n° 3.

POINT AJOURÉ, aig. n° 3,5. Suivre la grille selon la taille à réaliser.

JERSEY ENDROIT, aig. n° 3,5.

L'échantillon

Pour réussir votre modèle, il est important de tricoter l'échantillon (consulter nos astuces et conseils sur bergeredefrance.fr/conseils).

Un carré de 10 cm jersey endroit = 22 m. et 30 rgs.

La réalisation du gilet

Les flèches vertes sur le croquis indiquent le sens du travail. Se commence par l'empiècement.

EMPIÈCEMENT :

Monter **84-89-94-103-108** m. aig. n° 3. Tricoter **6** rgs point mousse.

Continuer point ajouré aig. n° 3,5 en suivant la **grille** selon la taille à réaliser.

Après le dernier rg de la grille, continuer jersey endroit sur les **227-243-259-279-295** m. obtenues.

À **15-16-17-18-19** cm (**52-54-58-60-64** rgs) de hauteur totale, l'empiècement est terminé.

– Sur un 1er fil de couleur différente, glisser les **32-34-37-40-42** premières m. et les laisser en attente **pour le devant droit**.

– Sur un 2ème fil de couleur, glisser les **49-53-55-59-63** m. suivantes m. et les laisser en attente **pour la manche droite**.

– Sur un 3ème fil de couleur, glisser les **65-69-75-81-85** m. suivantes m. et les laisser en attente **pour le dos**.

MANCHE GAUCHE :

Sur l'aig. vide, monter **4-4-5-6-6** nouvelles m., tricoter les **49-53-55-59-63** m. suivantes, monter **4-4-5-6-6** nouvelles m., puis sur un 4ème fil de couleur, glisser les **32-34-37-40-42** dernières m. et les laisser en attente **pour le devant gauche**.

Tricoter **1** rg envers sur les **57-61-65-71-75** m. obtenues. Puis, continuer jersey endroit.

Biais de la manche :

À **3** cm (**10** rgs) de haut depuis le début de la manche, diminuer de chaque côté **2** m. du bord :

4 ans : 5 x 1 m. tous les 8 rgs, 2 x 1 m. tous les 10 rgs.

6 ans : 5 x 1 m. tous les 8 rgs, 3 x 1 m. tous les 10 rgs.

8 ans : 5 x 1 m. tous les 8 rgs, 4 x 1 m. tous les 10 rgs.

10 ans : 5 x 1 m. tous les 8 rgs, 5 x 1 m. tous les 10 rgs.

12 ans : 4 x 1 m. tous les 8 rgs, 7 x 1 m. tous les 10 rgs.

Pour diminuer 1 m. à 1 m. du bord : Tricoter 1 m. endroit, 2 m. ensemble endroit, continuer le rg et lorsqu'il reste 3 m. sur l'aig. gauche, tricoter 1 surjet simple, 1 m. endroit.

Puis, continuer sur les **43-45-47-51-53** m. restantes.

Fin de la manche :

À **24-27-30-34-38** cm (**72-82-90-102-114** rgs) de hauteur totale depuis le début de la manche, tricoter **7** rgs point mousse aig. n° 3, puis rabattre toutes les m. en les tricotant endroit sur l'envers du travail.

MANCHE DROITE :

Sur une aig. n° 3,5, sans tricoter reprendre les **49-53-55-59-63** m. en attente **pour la manche droite**. Sur l'aig. vide n° 3,5 monter **4-4-5-6-6** nouvelles m., tricoter les m. de la manche droite, puis monter **4-4-5-6-6** nouvelles m.

Tricoter **1** rg envers sur les **57-61-65-71-75** m. obtenues. Puis, continuer jersey endroit.

Biais de la manche :

Diminuer comme la manche gauche. Puis, continuer sur les **43-45-47-51-53** m. restantes.

Fin de la manche :

À **24-27-30-34-38** cm (**72-82-90-102-114** rgs) de hauteur totale depuis le début de la manche, tricoter **7** rgs point mousse aig. n° 3, puis rabattre toutes les m. en les tricotant endroit sur l'envers du travail.

BAS DU CORPS :

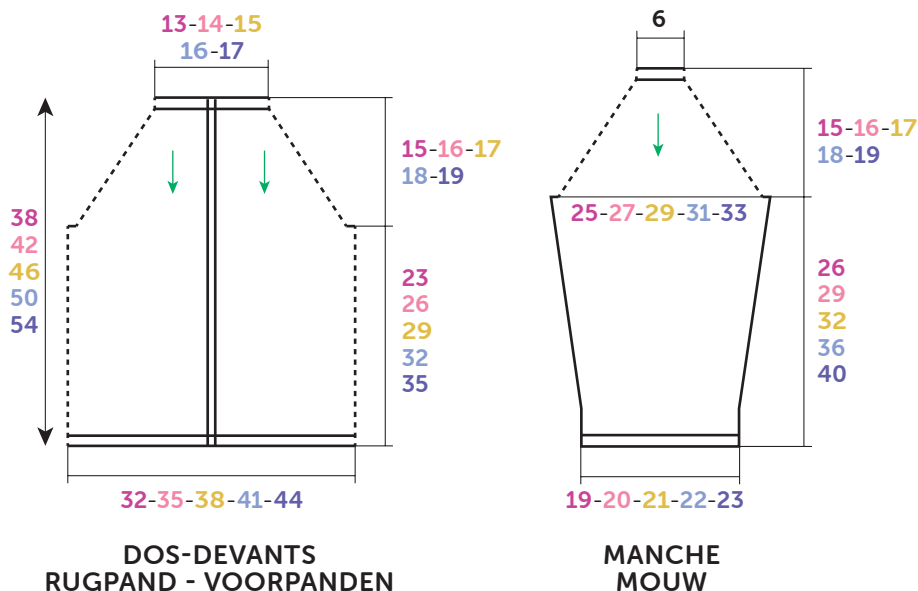
Sur une aig. n° 3,5, sans tricoter reprendre : les **32-34-37-40-42** m. laissées en attente pour le devant gauche,

les **65-69-75-81-85** m. du dos,

les **32-34-37-40-42** m. du devant droit.

Puis :

tricoter **32-34-37-40-42** m. endroit,



Croquis, mesures en cm / **Tekening**, maten in cm

monter **6-8-8-10-12** nouvelles m.,
tricotter **65-69-75-81-85** m. endroit,
monter **6-8-8-10-12** nouvelles m.,
tricotter **32-34-37-40-42** m. endroit.

Tricotter **1** rg envers sur les **141-153-165-181-193** m. obtenues. Puis, continuer jersey endroit.

Fin du bas du corps :

A **21-24-27-30-33** cm (**64-72-82-90-100** rgs) de hauteur totale depuis le début du bas du corps, tricotter **7** rgs point mousse aig. n° 3, puis rabattre toutes les m. en les tricotant endroit sur l'envers du travail.

FINITIONS :

Faire les coutures des manches.

Bordures :

Le long de chaque devant, en tricotant relever **95-105-115-125-135** m. aig. n° 3. Tricotter **6** rgs point mousse et rabattre toutes les m. en les tricotant endroit sur l'envers du travail.

Sur le devant droit, former **5** boutonnières sans couper les fils à **3** rgs du bord (consulter nos astuces et conseils sur bergeredefrance.fr/conseils), la 1ère à **2** cm du bas, la 2ème à **2** cm du haut, les autres régulièrement espacées.

Coudre les boutons.

 NEDERLANDS

Top-down ajourvest

Gebruikte steken

RIBBELSTEEK, nld. nr. 3.

AJOURSTEEK, nld. nr. 3,5. De teltekening van de gekozen maat volgen.

RECHTE TRICOTSTEEK, nld. nr. 3,5.

Proeflapje

Voor het slagen van je model is het belangrijk om het proeflapje te breien (zie tips en raad op bergeredefrance.nl/conseils).

Een vierkant van 10 cm in rechte tricotsteek = 22 st. en 30 nld.

Uitvoering van het vest

De **groene** pijltjes op de tekening geven de breirichting aan. Beginnen met de pas.

PAS :

84-89-94-103-108 met nld. nr. 3 opzetten en **6** nld. ribbelsteek breien.

Verder breien met nld. nr. 3,5 in ajoursteek volgens de **teltekening** van de gekozen maat.

Na de laatste nld. van de teltekening verder breien in rechte tricotsteek over de verkregen **227-243-259-279-295** st.

Op **15-16-17-18-19** cm (**52-54-58-60-64** nld.) totale hoogte is de pas af.

– De eerste **32-34-37-40-42** st. op een 1e gekleurde draad zetten en ze laten wachten **voor het rechtervoorpand**.

– De volgende **49-53-55-59-63** st. op een 2e gekleurde draad zetten en ze laten wachten **voor de rechtermouw**.

– De volgende **65-69-75-81-85** st. op een 3e gekleurde draad zetten en ze laten wachten **voor het rugpand**.

LINKERMOUW :

Op de lege breinld. **4-4-5-6-6** nieuwe st. opzetten, de volgende **49-53-55-59-63** st. breien, **4-4-5-6-6** nieuwe st. opzetten, dan een 4e gekleurde draad de laatste **32-34-37-40-42** st. zetten en ze laten wachten **voor het linkervoorpand**.

1 nld. averecht breien over de verkregen **57-61-65-71-75** st. Dan verder breien in rechte tricotsteek.

Schuine mouwrand :

Op **3** cm (**10** nld.) hoogte vanaf het begin van de mouw aan beide kanten op 2 st. uit de kant minderen voor :

4 jaar : 5 x 1 st. elke 8e nld., 2 x 1 st. elke 10e nld.

6 jaar : 5 x 1 st. elke 8e nld., 3 x 1 st. elke 10e nld.

8 jaar : 5 x 1 st. elke 8e nld., 4 x 1 st. elke 10e nld.

10 jaar : 5 x 1 st. elke 8e nld., 5 x 1 st. elke 10e nld.

12 jaar : 4 x 1 st. elke 8e nld., 7 x 1 st. elke 10e nld.

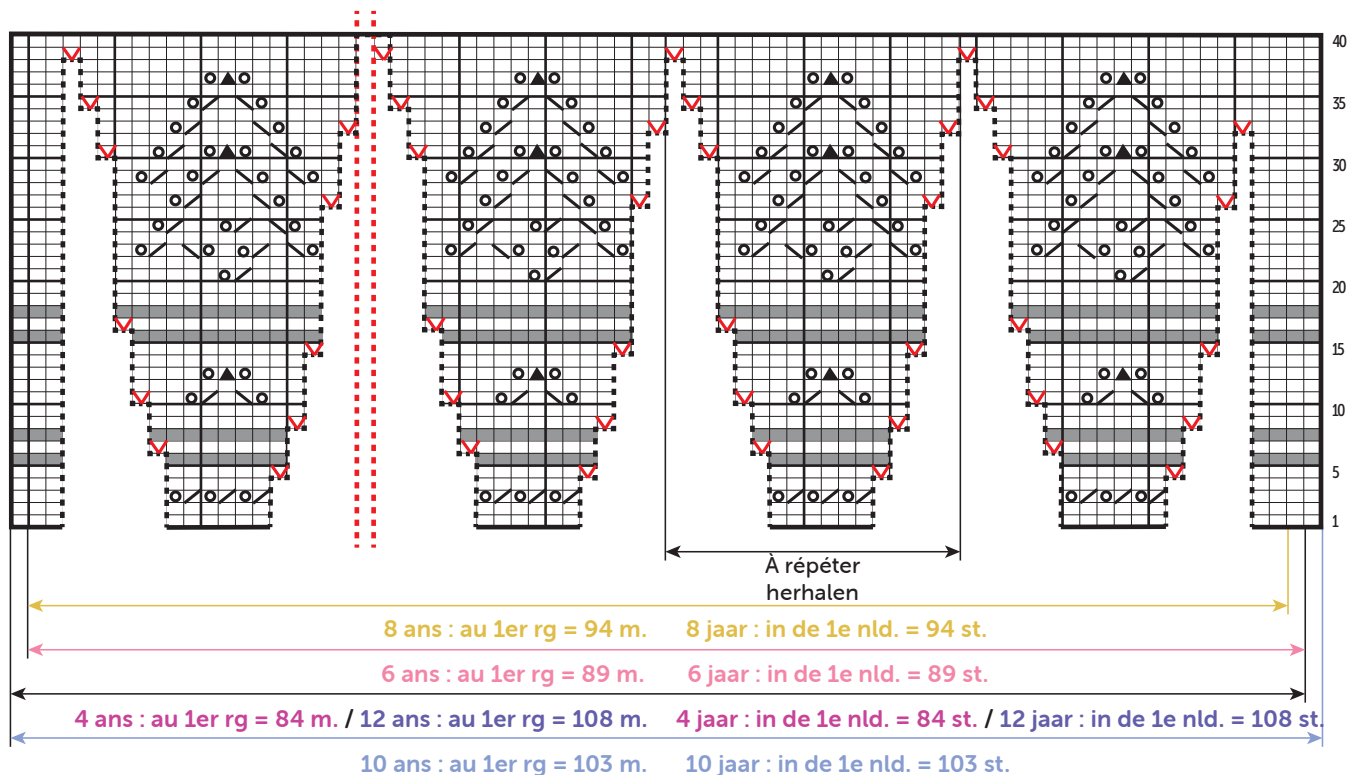
Voor het minderen van 1 st. op 1 st. uit de kant : 1 st. recht, 2 st. samen recht breien, de nld. verder breien en als er nog 3 st. op de linkernld. over zijn, dan 1 overhaling en 1 st. recht breien.

Dan verder breien over de overige **43-45-47-51-53** st.

Einde mouw :

Op **24-27-30-34-38** cm (**72-82-90-102-114** nld.) hoogte vanaf het begin van de mouw **7** nld. ribbelsteek met nld. nr.

POINT AJOURÉ AJOURSTEEK



- = 1 m. jersey endroit
- ▣ = 2 m. ensemble endroit
- ▢ = 1 jeté
- ▣ = 1 augmentation
- ▣ = 1 m. jersey envers
- ▣ = 1 surjet simple
- ▣ = 1 double diminution

- = 1 st. rechte tricotsteek
- ▣ = 2 st. samen recht
- ▣ = 1 omslag
- ▣ = 1 meerdering
- ▣ = 1 st. averechte tricotsteek
- ▣ = 1 overhaling
- ▣ = 1 dubbele mindering

3 breien, dan alle st. afkanten en ze hierbij recht breien op de achterkant van het werk.

RECHTERMouw :

Zonder ze te breien de wachtende **49-53-55-59-63** st. voor de rechtermouw. weer opnemen op een breinld. nr. 3,5. Op de lege breinld. nr. 3,5 **4-4-5-6-6** nieuwe st. opzetten, de st. van de rechtermouw breien, dan **4-4-5-6-6** nieuwe st. opzetten.

1 nld. averecht breien over de verkregen **57-61-65-71-75** st. en dan verder breien in rechte tricotsteek.

Schuine mouwkant :

Minderen als voor de linkermouw. Dan verder breien over de overige **43-45-47-51-53** st.

Einde mouw :

Op **24-27-30-34-38** cm (**72-82-90-102-114** nld.) hoogte vanaf het begin van de mouw 7 nld. ribbelsteek met nld. nr. 3 breien, dan alle st. afkanten en ze hierbij recht breien op de achterkant van het werk.

ONDERKANT VESTJE :

Zonder ze te breien, op een breinld. nr. 3,5 weer opnemen : de wachtende **32-34-37-40-42** st. voor het linkervoorpand, de **65-69-75-81-85** st. van het rugpand, de **32-34-37-40-42** st. van het rechtervoorpand.

Dan :

32-34-37-40-42 st. recht breien,
6-8-8-10-12 nieuwe st. opzetten,

65-69-75-81-85 st. recht breien,
6-8-8-10-12 nieuwe st. opzetten,
32-34-37-40-42 st. recht breien.

1 nld. averecht breien over de verkregen **141-153-165-181-193** st. Dan verder breien in rechte tricotsteek.

Einde onderkant vestje :

Op **21-24-27-30-33** cm (**64-72-82-90-100** nld.) hoogte vanaf het begin van de onderkant van het vestje 7 nld. ribbelsteek met nld. nr. 3 breien, dan alle st. afkanten en ze hierbij recht breien op de achterkant van het werk.

AFWERKING :

De mouwnaden aan elkaar naaien.

Biezen :

Al breiend met nld. nr. 3 langs elk voorpand **95-105-115-125-135** st. opnemen, 6 nld. ribbelsteek breien en dan alle st. afkanten en ze hierbij recht breien op de achterkant van het werk.

In het rechtervoorpand op 3 nld. uit de kant 5 knoopsgaten vormen zonder de draden door te knippen (zie tips en raad op bergerefrance.nl/conseils/), het 1e op 2 cm van de onderkant, het 2e op 2 cm van de bovenkant, de andere regelmatig verdeeld.

De knopen aannaaien.



M 2 8 9 9

Lacy top down cardigan

Difficulty level

BBBBB Intermediate

Sizes

4 6 8 10 12 yrs

The number of balls in, ECOTON

4 5 6 7 8 Paille 20113

Materials needed

3.0 mm & 3.5 mm needles.

5 butterfly coconut shell buttons Ø 18 mm ref. 50237, pk of 6.

Stitches used

GARTER STITCH (G ST), using 3.0 mm needles.

LACE STITCH, using 3.5 mm needles. Follow chart for size being made.

STOCKING STITCH (ST ST), using 3.5 mm needles.

Tension/Gauge

To achieve a good result it is essential to make a tension square (see our hints & tips at bergeredefrance.com/advices). A 10 cm (4 in) square of Stocking Stitch using 3.5 mm needles = 22 sts & 30 rows.

To make the cardigan

The green arrows indicate the direction of work. Start at the yoke.

YOKE :

Using 3.0 mm needles CO 84-89-94-103-108 sts. Work 6 rows Garter St.

Using 3.5 mm needles cont in Lace St foll **chart** for size being made.

After the final row of the chart cont in St St on the 227-243-259-279-295 sts obtained.

When work measures 15-16-17-18-19 cm [6-6¼-6¾-7-7½ in] (52-54-58-60-64 rows) total, the yoke is complete.

– Using a strand of different colour yarn, slip the 1st 32-34-37-40-42 sts onto the yarn and leave **for the right front**.

– On a 2nd different colour yarn, slip the next 49-53-55-59-63 sts & leave **for the right sleeve**.

– On a 3rd different colour yarn, slip the next 65-69-75-81-85 sts and leave **for the back**.

LEFT SLEEVE :

Using an empty 3.5 mm needle CO 4-4-5-6-6 new sts, work the foll 49-53-55-59-63 sts, CO 4-4-5-6-6 new sts, then on a 4th different colour yarn, slip the last 32-34-37-40-42 sts & leave **for the left front**.

Work 1 row of purl on the 57-61-65-71-75 sts obtained. Then cont in St St.

Sleeve shaping :

Cont until sleeve measures 3 cm [1¼ in] (10 rows).

Next row (RS - dec): k1, k2tog, work to last 3 sts, sl 1, k1, pss0, k1

Rep this dec on every foll 8th row 4-4-4-4-3 more times, then on every foll 10th row 2-3-4-5-7 times.

Then cont on the rem 43-45-47-51-53 sts.

End of sleeve :

When work measures 24-27-30-34-38 cm [9½-10½-12-13¼-15 in] (72-82-90-102-114 rows) from the beg of the sleeve, work 7 rows Garter St using 3.0 mm needles, then cast off all sts knitwise on the WS of work.

RIGHT SLEEVE :

Using a 3.5 mm needles pick up the 49-53-55-59-63 sts left **for the right sleeve**. With an empty 3.5 mm needle CO 4-4-5-6-6 new sts, work the sts for the right sleeve, then CO 4-4-5-6-6 new sts.

Work 1 row of purl on the 57-61-65-71-75 sts obtained. Then cont in St St.

Sleeve shaping :

Dec as for left sleeve. Then cont on the rem 43-45-47-51-53 sts.

End of sleeve :

When work measures 24-27-30-34-38 cm [9½-10½-12-13¼-15 in] (72-82-90-102-114 rows) from the beg of the sleeve, work 7 rows Garter St using 3.0 mm needles, then cast off all sts knitwise on the WS of work.

BASE OF BODY :

Using a 3.5 mm needle, without knitting slip sts on as foll :

the 32-34-37-40-42 sts for the left front,

the 65-69-75-81-85 sts for the back,

the 32-34-37-40-42 sts for the right front.

Then :

k 32-34-37-40-42 ,

CO 6-8-8-10-12 new sts ,

k 65-69-75-81-85 ,

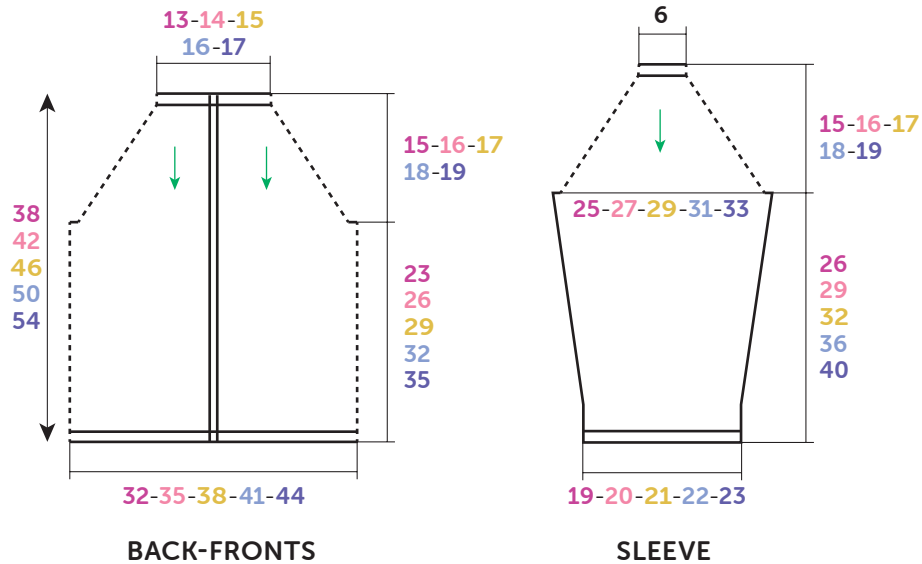
CO 6-8-8-10-12 new sts ,

k 32-34-37-40-42 .

Work 1 row purl on the 141-153-165-181-193 sts obtained. Then cont in St St.

End of base of body :

When work measures 21-24-27-30-33 cm [8¼-9½-10½-12-13 in] (64-72-82-90-100 rows) from the beg of the base of the back, work 7 rows Garter St using 3.0 mm needles, then cast off all sts knitwise on the WS of work.



Diagram, measurements in cm

FINISHING :

Sew the sleeve seams.

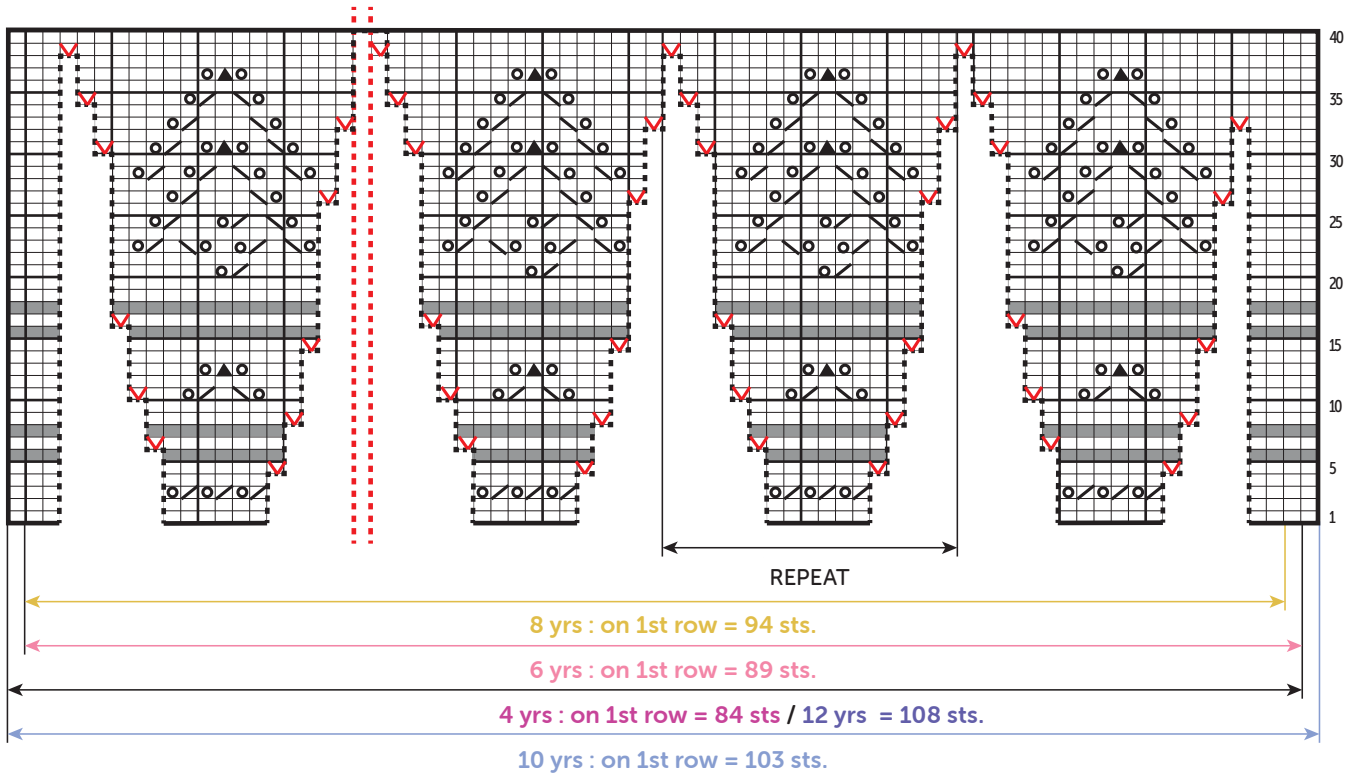
Borders :

Along each front, using a 3.0 mm needle pick up 95-105-115-125-135 sts. Work 6 rows Garter St, then cast off all sts knitwise on the WS of work.

On the right front, make 5 buttonholes without cutting thread 3 rows from the edge (see our hints & tips at bergeredefrance.com/advices), the 1st 2 cm (¾ in) from the base, the 2nd 2 cm (¾ in) from the top, the others at regular spacings.

Sew on buttons, secure & weave in all ends.

LACE STITCH



- = 1 st St St
- ▨ = K2tog
- ⊠ = yon
- ⊞ = inc
- ▩ = P on RS, K on WS
- ▧ = sl 1, k1, pssso
- ▦ = sl 2, k1, pssso