

M 2 9 1 8

## *Gilet V manches fantaisies*

*V-halsvest met fantasiemouwen — V neck cardigan with patterned sleeves*

### *Un savoir-faire depuis 1946*

La fabrication de la laine à tricoter est un savoir-faire chez Bergère de France depuis 1946. Depuis tout ce temps, nous préparons les matières premières et les transformons dans nos ateliers. En choisissant la laine Bergère de France, vous achetez directement chez le fabricant.



### *Une filature*

CERTIFIÉE OEKO-TEX DEPUIS 2023



*“ Vous avez la garantie  
d'un produit sain pour  
la famille et bébé !*

Depuis 2023, Bergère de France est certifié OEKO-TEX Classe 1. Cela indique que nos fils à tricoter sont fabriqués dans notre filature en l'absence de substances nocives dans des proportions pouvant présenter un risque pour la santé. Vous pouvez être assuré(e) de disposer d'un produit sain pour vous, votre famille et votre bébé.

Flashez-moi !



STANDARD  
100

CQ 1317/1  
IFTH

Édité par Bergère de France

[bergeredefrance.fr](http://bergeredefrance.fr)

[bergere-de-france.be](http://bergere-de-france.be)

[nl.bergere-de-france.nl](http://nl.bergere-de-france.nl)

[bergeredefrance.co.uk](http://bergeredefrance.co.uk)



M 2 9 1 8

## Gilet V manches fantaisies

### Le niveau de difficulté

BBBBBB Intermédiaire

### Les tailles

S M L XL XXL

### Le nombre de pelotes en, GOOMY 50

10 11 12 14 15 Feuillage 10712

### Le matériel

Les aiguilles n° 2 et n° 2,5.

8 boutons boules irisés bleu Ø 10 mm réf. 50693, les 6.

### La légende

**5 m. dans 1 m.** : Dans 1 m., tricoter 1 m. endroit, sans lâcher la m. de l'aig. gauche, faire 1 jeté, tricoter la m. encore 1 fois à l'endroit, faire 1 jeté, tricoter la m. encore 1 fois à l'endroit, puis laisser tomber la m. de l'aig. gauche.

**Diminution de 4 m.** : Tricoter 2 m. ensemble endroit, glisser la m. ainsi obtenue sur l'aig. gauche, puis rabattre les 3 m. suivantes sur cette m. et glisser cette m. sur l'aig. droite.

### Les points employés

**CÔTES 1/1**, aig. n° 2.

**JERSEY ENVERS**, aig. n° 2,5.

**POINT FANTAISIE**, aig. n° 2,5. Sur un nombre de m. divisible par 6 + 5 au 1er et 2ème rg, 9ème et 10ème rg, 17ème et 18ème rg...

**1er rg (endroit du travail)** : 2 m. envers, \* 1 m. endroit, 2 m. envers \*, répéter de \* à \*.

**2ème rg** : 2 m. endroit, \* 1 m. envers, 2 m. endroit \*, répéter

de \* à \*.

**3ème rg** : 2 m. envers, 1 m. endroit, 2 m. envers, \* 5 m. dans 1 m., 2 m. envers, 1 m. endroit, 2 m. envers \*, répéter de \* à \*.

**4ème-6ème et 8ème rgs** : 2 m. endroit, 1 m. envers, \* 9 m. endroit, 1 m. envers \*, répéter de \* à \*, terminer par 2 m. endroit.

**5ème et 7ème rgs** : 2 m. envers, 1 m. endroit, \* 9 m. envers, 1 m. endroit \*, répéter de \* à \* terminer par 2 m. envers.

**9ème rg** : 2 m. envers, 1 m. endroit, 2 m. envers, \* 1 diminution de 4 m., 2 m. envers, 1 m. endroit, 2 m. envers \*, répéter de \* à \*.

**10ème rg** : 2 m. endroit, \* 1 m. envers, 2 m. endroit \*, répéter de \* à \*.

**11ème rg** : 2 m. envers, 5 m. dans 1 m., 2 m. envers, \* 1 m. endroit, 2 m. envers, 5 m. dans 1 m., 2 m. envers \*, répéter de \* à \*.

**12ème-14ème et 16ème rgs** : 9 m. endroit, \* 1 m. envers, 9 m. endroit \*, répéter de \* à \*.

**13ème et 15ème rgs** : 9 m. envers, \* 1 m. endroit, 9 m. envers \*, répéter de \* à \*.

**17ème rg** : 2 m. envers, 1 diminution de 4 m., 2 m. envers, \* 1 m. endroit, 2 m. envers, 1 diminution de 4 m., 2 m. envers \*, répéter de \* à \*.

**18ème rg** : 2 m. endroit, \* 1 m. envers, 2 m. endroit \*, répéter de \* à \*.

**19ème rg** : Reprendre au 3ème rg.

### Les échantillons

Pour réussir votre modèle, il est important de tricoter les échantillons (consulter nos astuces et conseils sur [bergeredefrance.fr/conseils](http://bergeredefrance.fr/conseils)).

Un carré de 10 cm jersey envers = 32 m. et 41 rgs.

Un carré de 10 cm point fantaisie (mesure prise à un 9ème ou à 17ème rg) = 31 m. et 41 rgs.

### La réalisation du gilet

#### DOS :

Monter 143-155-169-185-201 m. aig. n° 2. Tricoter 10 cm (50 rgs) côtes 1/1.

Continuer jersey envers aig. n° 2,5.

#### Emmanchures :

À 35-36-36-37-38 cm (152-156-156-162-166 rgs) de hauteur totale, de chaque côté rabattre 8 m.

Puis, continuer sur les 127-139-153-169-185 m. restantes.

#### Épaules et encolure :

À 53-55-57-59-61 cm (226-234-242-252-260 rgs) de hauteur totale, pour les épaules rabattre de chaque côté tous les 2 rgs :

S : 3 x 7 m., 2 x 8 m.,

M : 3 x 8 m., 2 x 9 m.,

L : 3 x 9 m., 2 x 10 m.,

XL : 2 x 10 m., 3 x 11 m.,

XXL : 5 x 12 m.,

en même temps que la 1ère diminution d'épaule, pour l'encolure rabattre les 41-43-47-51-53 m. centrales, continuer chaque côté séparément en rabattant côté encolure tous les 2 rgs 1 x 3 m., 1 x 2 m., 1 x 1 m.

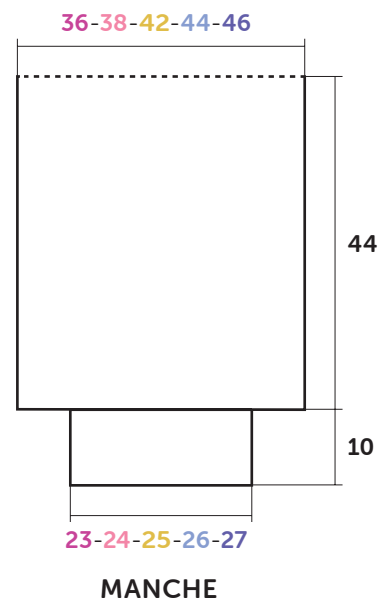
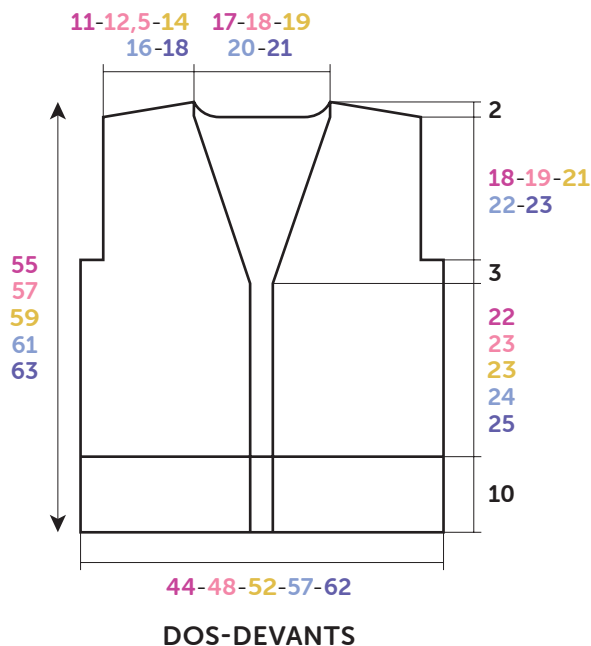
#### DEVANT DROIT :

Monter 67-73-79-87-95 m. aig. n° 2. Tricoter 10 cm (50 rgs) côtes 1/1, mais au dernier rg pour L - XL et XXL augmenter 1 m. (= 67-73-80-88-96 m.).

Continuer jersey envers aig. n° 2,5.

#### Encolure et emmanchure :

À 32-33-33-34-35 cm (140-144-144-150-154 rgs) de



### Croquis, mesures en cm

hauteur totale, **pour l'encolure diminuer à droite** à 2 m. du bord :

**S** : 2 x 1 m. tous les 2 rgs, 20 x 1 m. tous les 4 rgs,

**M** : 2 x 1 m. tous les 2 rgs, 21 x 1 m. tous les 4 rgs,

**L** : 2 x 1 m. tous les 2 rgs, 23 x 1 m. tous les 4 rgs,

**XL** : dès le 1er rg 1 x 1 m., puis \* tous les 4 rgs 1 x 1 m., tous les 2 rgs 1 x 1 m. \*, tricoter 3 fois de \* à \* ; puis 20 x 1 m. tous les 4 rgs,

**XXL** : dès le 1er rg 1 x 1 m., puis \* tous les 4 rgs 1 x 1 m., tous les 2 rgs 1 x 1 m. \*, tricoter 3 fois de \* à \* ; puis 21 x 1 m. tous les 4 rgs,

**mais entre-temps** à 35-36-36-37-38 cm (152-156-156-162-166 rgs) de hauteur totale, **pour l'emmanchure à gauche** rabattre 8 m.

**Pour diminuer 1 m. à 2 m. du bord** : Tricoter 2 m. envers, 2 m. ensemble envers et continuer le rg.

#### Épaule :

Rabattre à gauche comme au dos.

#### DEVANT GAUCHE :

Monter 67-73-79-87-95 m. aig. n° 2. Tricoter 10 cm (50 rgs) côtes 1/1, **mais** au dernier rg **pour L - XL et XXL** augmenter 1 m. (= 67-73-80-88-96 m.).

Continuer jersey envers aig. n° 2,5.

#### Encolure et emmanchure :

À 32-33-33-34-35 cm (140-144-144-150-154 rgs) de hauteur totale, **pour l'encolure** diminuer **à gauche** comme au devant droit, **mais entre-temps** à 35-36-36-37-38 cm (152-156-156-162-166 rgs) de hauteur totale, **pour l'emmanchure à droite** rabattre 8 m.

**Pour diminuer 1 m. à 2 m. du bord** : Tricoter le rg et lorsqu'il reste 4 m. sur l'aig. gauche, tricoter 2 m. ensemble envers, 2 m. envers.

#### Épaule :

Rabattre à droite comme au dos.

#### MANCHES :

Monter 75-79-81-85-89 m. aig. n° 2. Tricoter 10 cm (50 rgs) côtes 1/1, **mais** au dernier rg répartir 38-40-50-52-54 augmentations (= 113-119-131-137-143 m.).

Continuer point fantaisie aig. n° 2,5.

#### Haut de la manche :

A 54 cm (228 rgs) de hauteur totale après un 18<sup>ème</sup> rg de l'explication, laisser les m. en attente.

#### BORDURES :

##### Bordure n° 1 (2) :

Monter 197-207-217-225-237 m. aig. n° 2. Tricoter 3 cm (14 rgs) côtes 1/1 et laisser les m. en attente.

##### Bordure n° 2 :

Monter 61-65-71-75-79 m. aig. n° 2. Tricoter 3 cm (14 rgs) côtes 1/1 et laisser les m. en attente.

#### FINITIONS :

Assembler les épaules.

Poser à points arrière :

– une **bordure n° 1** le long de chaque devant.

– la **bordure n° 2** au bord de l'encolure dos.

Assembler les petits côtés des bordures.

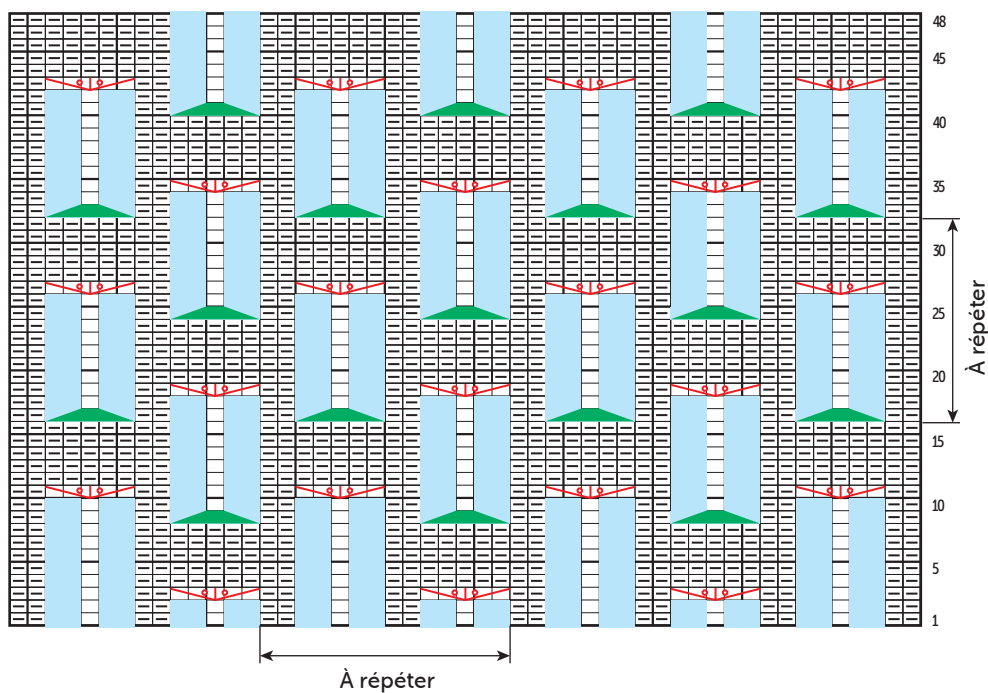
Poser à points arrière le haut des manches le long de la partie verticale des emmanchures.

Faire les coutures des manches et des côtés du gilet.

Sur le devant droit, former 8 boutonnières sans couper les fils à 1,5 cm du bord (consulter nos astuces et conseils sur [bergeredefrance.fr/conseils](http://bergeredefrance.fr/conseils)), la 1<sup>ère</sup> à 1,5 cm du bas, la 2<sup>ème</sup> au début de l'encolure, les autres régulièrement espacées.

Coudre les boutons.

## POINT FANTAISIE



- ◻ = 1 m. jersey envers
- ◻ = m. inexistante ou supprimée
- ◻ = 1 m. jersey endroit
- ~~5 m.~~ = 5 m. dans 1 m.
- ▲ = 1 diminution de 4 m.



M 2 9 1 8

## V-halsvest met fantasiemouwen

### Moeilijkheidsgraad

**BBBBB** Intermediair

### Maten

S M L XL XXL

### Aantal bollen in GOOMY 50

10 11 12 14 15 Feuillage 10712

### Benodigheden

Breinaalden nr. 2 en nr. 2,5.

8 blauwe iriserende bolknopen Ø 10 mm art. 50693, per 6.

### Toelichting

**5 st. in 1 st.:** In 1 st.: 1 st. recht breien, zonder de st. van de linkernld. te laten vallen, 1 omslag maken, de st. nog 1 keer recht breien, 1 omslag, de st. nog 1 keer recht breien, dan de st. van de linkernld. laten vallen.

**Minding van 4 st.:** 2 st. samen recht breien, de zo verkregen st. op de linkernld. zetten, dan de volgende 3 st. over deze st. afkanten en dan deze st. weer op de rechternld. zetten.

### Gebruikte steken

**BOORDSTEEK 1/1**, nld. nr. 2.

**AVERECHTE TRICOTSTEEK**, nld. nr. 2,5.

**FANTASIESTEELK**, nld. nr. 2,5. Over een aantal st. deelbaar door 6 + 5 in de 1e en de 2e nld., de 9e en de 10e nld., de 17e en de 18e nld....

**1e nld. (goede kant van het werk)**: 2 st. averecht, \* 1 st. recht, 2 st. averecht \*, herhalen van \* tot \*.

**2e nld.**: 2 st. recht, \* 1 st. averecht, 2 st. recht \*, herhalen van \* tot \*.

**3e nld.**: 2 st. averecht, 1 st. recht, 2 st. averecht, \* 5 st. in 1 st., 2 st. averecht, 1 st. recht, 2 st. averecht \*, herhalen van \* tot \*.

**4e-6e en 8e nld.**: 2 st. recht, 1 st. averecht, \* 9 st. recht, 1 st. averecht \*, herhalen van \* tot \*, eindigen met 2 st. recht.

**5e en 7e nld.**: 2 st. averecht, 1 st. recht, \* 9 st. averecht, 1 st. recht \*, herhalen van \* tot \*, eindigen met 2 st. averecht.

**9e nld.**: 2 st. averecht, 1 st. recht, 2 st. averecht, \* 1 mindering van 4 st., 2 st. averecht, 1 st. recht, 2 st. averecht \*, herhalen van \* tot \*.

**10e nld.**: 2 st. recht, \* 1 st. averecht, 2 st. recht \*, herhalen van \* tot \*.

**11e nld.**: 2 st. averecht, 5 st. in 1 st., 2 st. averecht, \* 1 st. recht, 2 st. averecht, 5 st. in 1 st., 2 st. averecht \*, herhalen van \* tot \*.

**12e-14e en 16e nld.**: 9 st. recht, \* 1 st. averecht, 9 st. recht \*, herhalen van \* tot \*.

**13e en 15e nld.**: 9 st. averecht, \* 1 st. recht, 9 st. averecht \*, herhalen van \* tot \*.

**17e nld.**: 2 st. averecht, 1 mindering van 4 st., 2 st. averecht, \* 1 st. recht, 2 st. averecht, 1 mindering van 4 st., 2 st. averecht \*, herhalen van \* tot \*.

**18e nld.**: 2 st. recht, \* 1 st. averecht, 2 st. recht \*, herhalen van \* tot \*.

**19e nld.**: vanaf de 3e nld. herhalen.

### Proeflapjes

Voor het slagen van je model is het belangrijk om de proeflapjes te breien (zie tips en raad op [bergeredefrance.nl/conseils](http://bergeredefrance.nl/conseils)).

Een vierkant van 10 cm in averechte tricotsteek = 32 st. en 41 nld.

Een vierkant van 10 cm in fantasiesteek (opgemeten in een 9e of in een 17e nld.) = 31 st. et 41 nld.

### Uitvoering van het vest

#### RUGPAND:

**143-155-169-185-201** st. met nld. nr. 2 opzetten en **10** cm (**50** nld.) boordsteek 1/1 breien.

Verder breien met nld. nr. 2,5 in averechte tricotsteek.

#### Armsgaten:

OP **35-36-36-37-38** cm (**152-156-156-162-166** nld.) totale hoogte aan beide kanten **8** st. afkanten.

Dan verder breien over de overige **127-139-153-169-185** st.

#### Schouder en hals:

OP **53-55-57-59-61** cm (**226-234-242-252-260** nld.) totale hoogte **voor de schouder** aan beide kanten elke 2e nld. afkanten voor:

**S**: 3 x 7 st., 2 x 8 st.,

**M**: 3 x 8 st., 2 x 9 st.,

**L**: 3 x 9 st., 2 x 10 st.,

**XL**: 2 x 10 st., 3 x 11 st.,

**XXL**: 5 x 12 st.,

**tegelijk** met de 1e schoudermindering **voor de hals** de middelste **41-43-47-51-53** st. afkanten, elke kant apart verder breien en hierbij aan de halskant elke 2e nld. 1 x 3 st., 1 x 2 st., 1 x 1 st. afkanten.

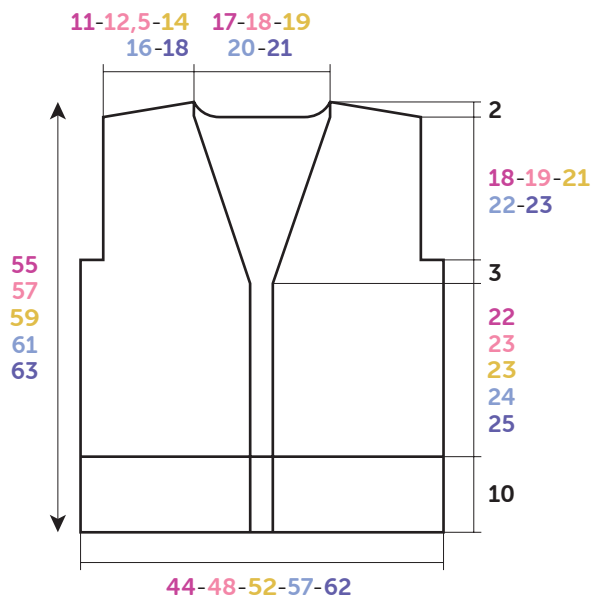
#### RECHTERVOORPAND:

**67-73-79-87-95** st. met nld. nr. 2 opzetten, **10** cm (**50** nld.) boordsteek 1/1 breien, **maar** in de laatste nld. **voor L - XL en XXL** 1 st. meerderen (= **67-73-80-88-96** st.).

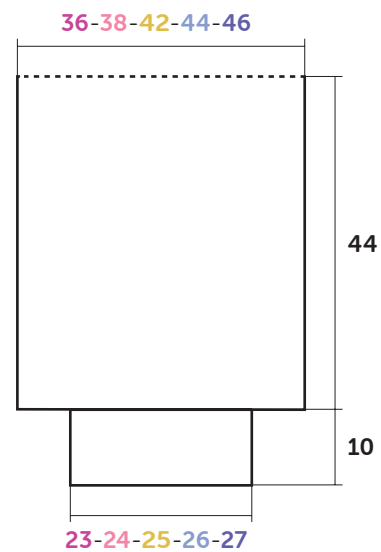
Verder breien met nld. nr. 2,5 in averechte tricotsteek.

#### Hals en armsgat:

OP **32-33-33-34-35** cm (**140-144-144-150-154** nld.) totale



RUGPAND - VOORPANDEN



MOUW

#### Tekening, maten in cm

hoogte **voor de hals rechts** op 2 st. uit de kant minderen voor:

**S** : 2 x 1 st. elke 2e nld., 20 x 1 st. elke 4e nld.,

**M** : 2 x 1 st. elke 2e nld., 21 x 1 st. elke 4e nld.,

**L** : 2 x 1 st. elke 2e nld., 23 x 1 st. elke 4e nld.,

**XL** : vanaf de 1e nld. 1 x 1 st., dan \* elke 4e nld. 1 x 1 st., elke 2e nld. 1 x 1 st. \*, 3 keer breien van \* tot \* ; dan 20 x 1 st. elke 4e nld.,

**XXL** : vanaf de 1e nld. 1 x 1 st., dan \* elke 4e nld. 1 x 1 st., elke 2e nld. 1 x 1 st. \*, 3 keer breien van \* tot \* ; dan 21 x 1 st. elke 4e nld.,

**maar ondertussen** op 35-36-36-37-38 cm (152-156-156-162-166 nld.) totale hoogte **voor het armsgat links** 8 st. afkanten.

**Voor het minderen van 1 st. op 2 st. uit de kant** : 2 st. recht, 2 st. samen recht breien, dan de nld. verder breien.

#### Schouder :

Links afkanten als voor het rugpand.

#### LINKERVOORPAND :

67-73-79-87-95 st. met nld. nr. 2 opzetten, 10 cm (50 nld.) boordsteek 1/1 breien, **maar** in de laatste nld. **voor L - XL en XXL** 1 st. meerderen (= 67-73-80-88-96 st.).

Verder breien met nld. nr. 2,5 in averechte tricotsteek.

#### Hals en armsgat :

OP 32-33-33-34-35 cm (140-144-144-150-154 nld.) totale hoogte **voor de hals links** minderen als voor het rechtervoorpand, **maar ondertussen** op 35-36-36-37-38 cm (152-156-156-162-166 nld.) totale hoogte **voor het armsgat rechts** 8 st. afkanten.

**Voor het minderen van 1 st. op 2 st. uit de kant** : de nld. breien en als er nog 4 st. op de linkernld. over zijn, dan 1 overhaling, 2 st. recht breien.

#### Schouder :

Rechts afkanten als voor het rugpand.

#### MOUWEN :

75-79-81-85-89 st. met nld. nr. 2 opzetten, 10 cm (50 nld.) boordsteek 1/1 breien, **maar** over de laatste nld. 38-40-50-52-54 meerderingen verdelen (= 113-119-131-137-143 st.).

Verder breien met nld. nr. 2,5 in fantasiesteek.

#### Bovenkant mouw :

Op 54 cm (228 nld.) totale hoogte na een 18e nld. van de beschrijving, de st. laten wachten.

#### BIEZEN :

##### Bies nr. 1 (2) :

197-207-217-225-237 st. met nld. nr. 2 opzetten, 3 cm (14 nld.) boordsteek 1/1 breien en dan de st. laten wachten.

##### Bies nr. 2 :

61-65-71-75-79 st. met nld. nr. 2 opzetten, 3 cm (14 nld.) boordsteek 1/1 breien en dan de st. laten wachten.

#### AFWERKING :

De schouders aan elkaar naaien.

Met de stiksteek aannaaien :

– een **bies nr. 1** langs elk voorpand.

– de **bies nr. 2** langs de hals van het rugpand.

De zijkanten van de biezen aan elkaar naaien.

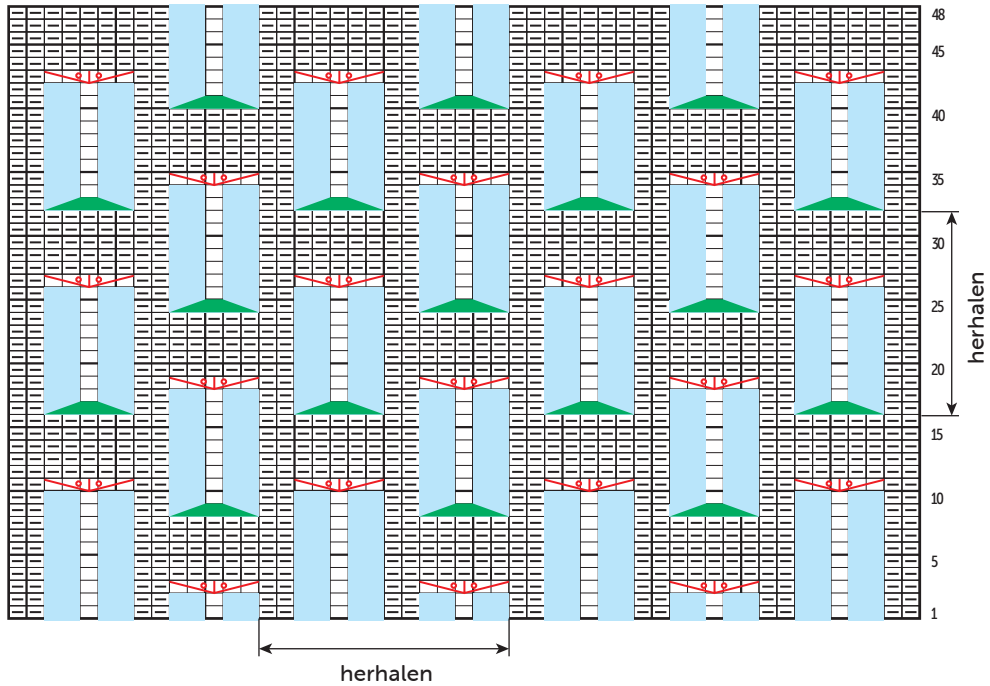
De bovenkant van de mouwen met de stiksteek langs het verticale deel van de armsgaten naaien.

De mouw- en zijnaden van het vest aan elkaar naaien.

In het rechtervoorpand op 1,5 cm uit de kant 8 knoopsgaten vormen zonder de draden door te knippen (zie tips en raad op [bergeredefrance.nl/conseils](http://bergeredefrance.nl/conseils)), het 1e op 1,5 cm van de onderkant, het 2e aan het begin van de hals, de andere regelmatig verdeeld.

De knopen aannaaien.

# FANTASIESTEEK



- ◻ = 1 st. averechte tricotsteek
- ◻ = niet bestaande of weggewerkte st.
- ◻ = 1 st. rechte tricotsteek
- ~~5 st.~~ = 5 st. in 1 st.
- ▲ = 1 mindering van 4 st.



M 2 9 1 8

## V neck cardigan with patterned sleeves

### Level of difficulty

**BBBBB** Intermediate

### Sizes

S M L XL XXL

### The number of balls in, GOOMY 50

10 11 12 14 15 Feuillage 10712

### Materials

2 mm & 2.5 mm knitting needles.

8 blue iris ball buttons Ø 10 mm ref. 50693, pk of 6.

## Abbreviations

**5 sts in 1 st** : into 1 st, k1, without dropping the st from the LH needle, work : 1 yon, knit the st once more, 1 yon, knit the st once more then let st drop from LH needle.

**4 st dec.** : k2tog, sl the st obtained onto LH needle, then cast off the foll 3 sts over this st & slip the st back onto RH needle.

## Stitches used

**1/1 RIB**, using 2 mm needles.

**REVERSE STOCKING STITCH (REV ST ST)**, using 2.5 mm needles.

**PATTERN STITCH**, using 2.5 mm needles. Over a number of sts divisible by 6 + 5 on the 1st & 2nd row, 9th & 10th row, 17th & 18th row etc.

**Row 1 (RS)** : p2, \* k1, p2 \*, rep from \* to \*.

**Row 2** : k2, \* p1, k2 \*, rep from \* to \*.

**Row 3** : p2, k1, p2, \* 5 sts in 1 st., p2, k1, p2 \*, rep from \* to \*.

**Rows 4-6 & 8** : k2, p1, \* k9, p1 \*, rep from \* to \*, ending with

k2. 2 m.

**Rows 5 & 7** : p2, k1, \* p9, k1 \*, rep from \* to \* ending with p2.

**Row 9** : p2, k1, p2, \* 4 st dec., p2, k1, p2 \*, rep from \* to \*.

**Row 10** : k2, \* p1, k2 \*, rep from \* to \*.

**Row 11** : p2, 5 sts in 1 st., p2, \* k1, p2, 5 sts in 1 st., p2 \*, rep from \* to \*.

**Rows 12-14 & 16** : k9, \* p1, k9 \*, rep from \* to \*.

**Rows 13 & 15** : p9, \* k1, p9 \*, rep from \* to \*.

**Row 17** : p2, 4 st dec., p2, \* k1, p2, 4 st dec., p2 \*, rep from \* to \*.

**Row 18** : k2, \* p1, k2 \*, rep from \* to \*.

Rep Rows 3 to 18.

## Tension/gauge

To achieve a good result it is essential to make a tension square (see our hints & tips at [bergeredefrance.com/advice](http://bergeredefrance.com/advice)). A 10 cm (4 in) square measured over rev st st using 2.5 mm needles = 32 sts & 41 rows.

A 10 cm (4 in) square measured over pattern stitch using 2.5 mm needles (take the measurement from a 9th or 17th row) = 31 sts & 41 rows.

## To make the cardigan

### BACK :

Using 2 mm needles, CO 143-155-169-185-201 sts. Work 10 cm [4 in] (50 rows) 1/1 rib.

Change to 2.5 mm needles & cont in rev st st.

### Armholes :

When work measures 35-36-36-37-38 cm [13<sup>3</sup>/<sub>4</sub>-14<sup>1</sup>/<sub>4</sub>-14<sup>1</sup>/<sub>4</sub>-14<sup>1</sup>/<sub>2</sub>-15 in] (152-156-156-162-166 rows) total, cast off 8 sts at beg of next 2 rows.

Cont on the rem 127-139-153-169-185 sts.

### Shoulders & neck :

When work measures 53-55-57-59-61 cm [20<sup>3</sup>/<sub>4</sub>-21<sup>1</sup>/<sub>2</sub>-22<sup>1</sup>/<sub>2</sub>-23<sup>1</sup>/<sub>4</sub>-24 in] (226-234-242-252-260 rows) total, cont as foll :

**Next row (RS)** : cast off 7-8-9-10-12 sts, work 36-40-44-49-54 sts, cast off the central 41-43-47-51-53 sts & work to end.

**Next row** : cast off 7-8-9-10-12 sts, work to central cast-off sts & place rem sts on a spare needle.

Each side of neck will now be worked separately.

\* Cont to cast off at neck edge on next & every alt row : 3 sts once, 2 sts once & 1 st once; & at shoulder edge on every alt row : 7-8-9-10-12 sts 2-2-2-1-4 times, 8-9-10-11-0 sts 2-2-2-3-0 times \*.

With WS of work facing rejoin yarn to rem sts & work from \* to \* as above .

### RIGHT FRONT :

Using 2 mm needles, CO 67-73-79-87-95 sts. Work 10 cm [4 in] (50 rows) 1/1 rib, but on the final row for L - XL & XXL inc 1 st (= 67-73-80-88-96 sts).

Change to 2.5 mm needles & cont in rev st st.

### Neck & armhole :

When work measures 32-33-33-34-35 cm [12<sup>1</sup>/<sub>2</sub>-13-13-13<sup>3</sup>/<sub>4</sub>-13<sup>3</sup>/<sub>4</sub> in] (140-144-144-150-154 rows) total, work the dec for the neck as foll :

**Next row (RS)** : k2, k2tog, work to end of row.

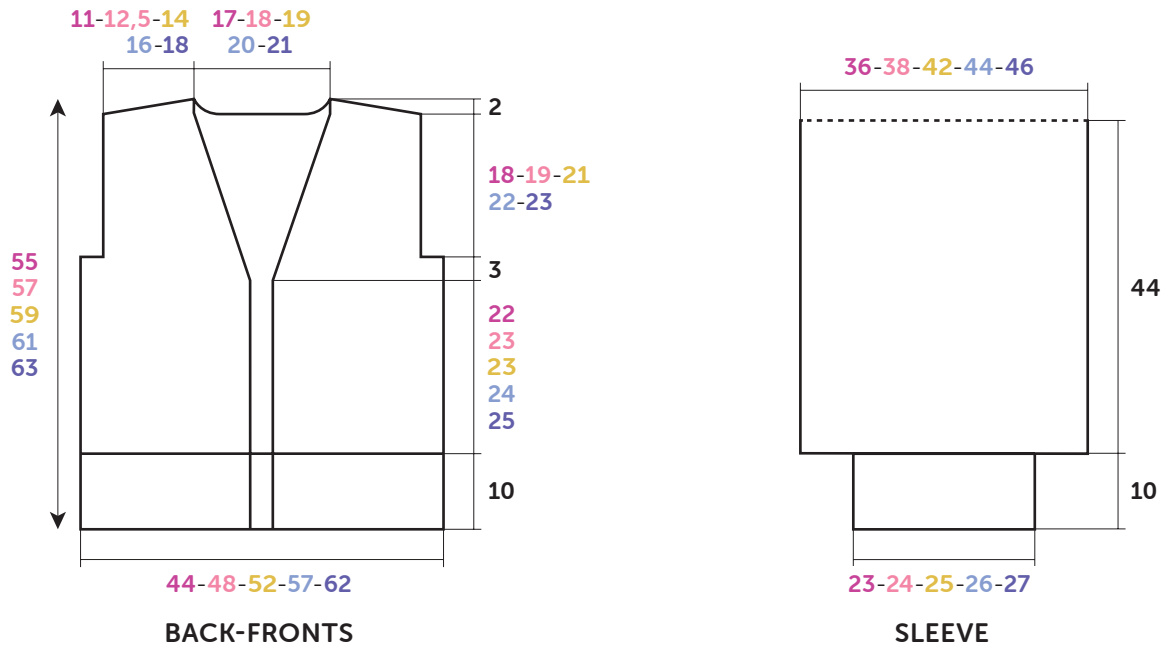
Rep the neck dec :

**S** : on foll RS row once, on every 4th row 20 times,

**M** : on foll RS row once, on every 4th row 21 times,

**L** : on foll RS row once, on every 4th row 23 times,

**XL** : \* on foll 4th row once, on foll RS row once \*, work from \* to \* 3 times; then on every 4th row 20 times ,



Diagram, measured in cm

**XXL** : \* on foll 4th row once, on foll RS row once \*, work from \* to \* 3 times; then on every 4th row 21 times, **but at the same time** when work measures **35-36-36-37-38** cm [**13¾-14¼-14¼-14½-15** in] (**152-156-156-162-166** rows) total, cast off **8** sts **for the armhole at beg of next WS row. 37-42-47-53-60** sts rem.

**Shoulder :**

When work measures the same as back to shoulder, cast off at beg of every WS row : **7-8-9-10-12** sts **3-3-3-2-5** times, **8-9-10-11-0** sts **2-2-2-3-0** times.

**LEFT FRONT :**

Using 2 mm needles, CO **67-73-79-87-95** sts. Work **10** cm [**4** in] (**50** rows) 1/1 rib, **but** on the final row **for L - XL & XXL** inc 1 st (= **67-73-80-88-96** sts).

Change to 2.5 mm needles & cont in rev st st.

**Neck & armhole :**

When work measures **32-33-33-34-35** cm [**12½-13-13-13¼-13¾** in] (**140-144-144-150-154** rows) total, work the dec **for the neck** as foll :

**Next row (RS) :** work along the row until 4 sts rem on LH needle, s1, k1, pss0, k2.

Rep the neck in the same way as for right front,

**but at the same time** when work measures **35-36-36-37-38** cm [**13¾-14¼-14¼-14½-15** in] (**152-156-156-162-166** rows) total, cast off **8** sts **for the armhole at beg of next RS row. 37-42-47-53-60** sts rem.

**Shoulder :**

Cast off in the same way as for right front at beg of every RS row.

**SLEEVES :**

Using 2 mm needles, CO **75-79-81-85-89** sts. Work **10** cm [**4** in] (**50** rows) 1/1 rib, **but** but on the final row inc **38-40-50-52-54** sts evenly across the row (= **113-119-131-137-143** sts).

Change to 2.5 mm needles & cont in pattern st.

**Top of the sleeve :**

When work measures **54** cm [**21¼** in] (**228** rows) total after working **Row 18** of the instructions, leave the sts on a spare

needle.

**BORDERS :**

**Border n° 1 (2) :**

Using 2 mm needles, CO **197-207-217-225-237** sts. Work **3** cm [**1¼** in] (**14** rows) 1/1 rib & leave the sts on a spare needle.

**Border n° 2 :**

Using 2 mm needles, CO **61-65-71-75-79** sts. Work **3** cm [**1¼** in] (**14** rows) 1/1 rib & leave the sts on a spare needle.

**FINISHING :**

Join the shoulder seams.

Using backstitch graft (see grafting a border at [bergeredefrance.com/advice](http://bergeredefrance.com/advice)) :

– one **border n° 1** along each front edge.

– the **border n° 2** around the back neck.

Join the short seams of the borders.

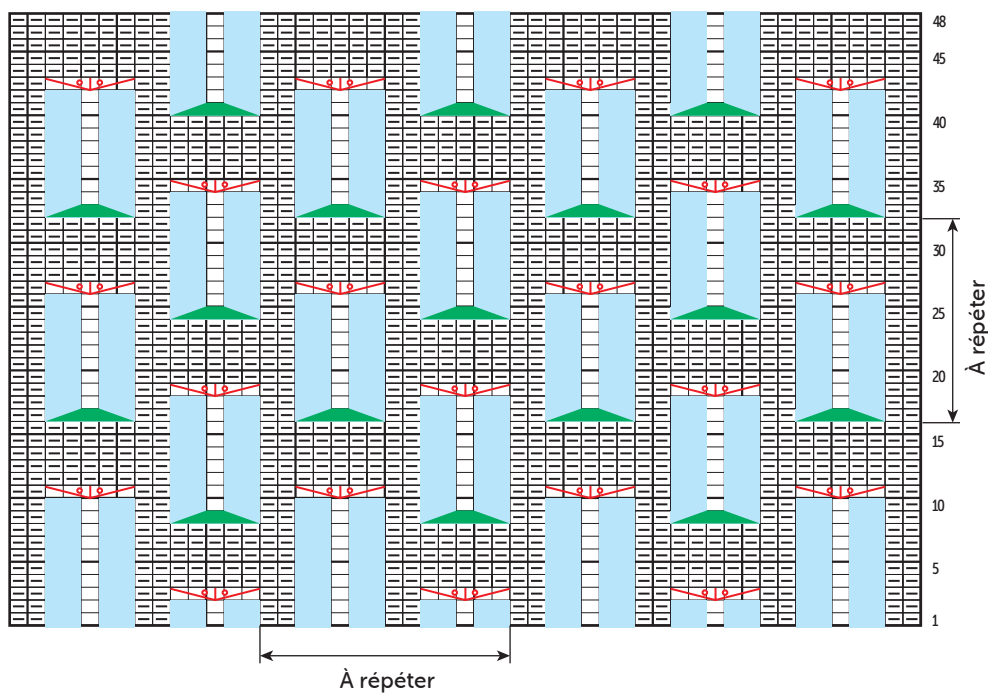
Using backstitch graft the the top of the sleeves along the vertical section of the armholes.

Sew the side & sleeve seams.

on the right front, make **8** buttonholes without cutting the yarn, **1.5** cm (**½** in) from the edge (see our hints & tips at [bergeredefrance.com/advice](http://bergeredefrance.com/advice)), the 1st **1.5** cm (**½** in) from the base, the 2nd at the start of the neck, the others spaced at regular intervals.

Sew on the buttons. Secure & weave in all ends.

## POINT FANTAISIE



- ☐ = 1 m. jersey envers
- = m. inexistante ou supprimée
- = 1 m. jersey endroit
- ~~5 m.~~ = 5 m. dans 1 m.
- ▲ = 1 diminution de 4 m.