

Manteau croisé

Manteltje – Double breasted coat

BERGERE

DE FRANCE

Une laine de qualité fabriquée en France

ENSEMBLE, FAVORISONS LA FABRICATION FRANÇAISE

Bergère de France est une filature familiale, installée à Bar-le-Duc, au cœur de la Lorraine depuis 1946. De la création des fils à l'expédition des pelotes, de la recherche de style à la réalisation des livres et magazines, toutes ces étapes sont réalisées en France dans nos ateliers. En choisissant la laine Bergère de France, vous favorisez une production locale et encouragez le savoir-faire français.



Une fabrication et une qualité maîtrisée

En tant que fabricant, nous apportons un grand soin à la qualité de nos fils. Nous maîtrisons et contrôlons ainsi directement toutes les étapes de la production.

Nous assurons dans notre usine les grandes étapes de fabrication du fil à tricoter : la teinture, la préparation, la filature, l'assemblage, le retordage, la finition et la mise en pelote des fils.

Une filature éthique

Nous avons à cœur de sélectionner des matières premières respectueuses de l'environnement et du bien-être animal. Nos laines proviennent d'élevages d'Uruguay et de Nouvelle-Zélande reconnus pour la qualité de leurs fibres. Nous utilisons du coton d'Égypte issu d'une agriculture biologique. Les matières synthétiques proviennent d'une entreprise Européenne que nous avons sélectionné pour son niveau de qualité.

- La Laine Française -

FABRICANT FRANÇAIS DE LAINE
DEPUIS 1946



Wehl-Primel, Primula farinosa.
Stengellose Schlüsselblume, P. acaulis.

After Annus
Jeu Squamatae.

M 2 9 6 0

Manteau croisé

Le niveau de difficulté

BBBBB Intermédiaire

Les tailles

6 12 24 36 mois

Le nombre de pelotes en, LOUISE

4 4 6 7 Vieux rose 10790

Le matériel

Les aiguilles n° 4 et n° 4,5.

4 boutons en noix de coco imprimé fleurs Ø 18 mm
réf. 50560, les 6.

La légende

1 m. fantaisie : Tricoter 1 m. endroit en piquant l'aig. droite sous le fil entre la 1ère et la 2ème m. de l'aig. gauche.

1 m. glissée : Fil sur l'envers du travail, glisser 1 m. en la prenant comme pour la tricoter envers.

Les points employés

POINT FANTAISIE, aig. n° 4,5. Sur un nombre de m. impair.
Attention le nombre de m. change selon les rgs.

1er rg (endroit du travail) : 1 m. endroit, * 1 m. envers, 1 m. endroit *, répéter de * à *.

2ème rg : 1 m. envers, * 1 m. endroit, 1 m. envers *, répéter de * à *.

3ème rg : * 1 m. fantaisie, 1 jeté, 2 m. ensemble endroit *, répéter de * à *, terminer par 1 m. endroit.

4ème rg : * 2 m. ensemble envers, 1 m. endroit *, répéter de * à *, terminer par 1 m. envers.

5ème rg : Reprendre au 3ème rg.

1 m. BORDURE A, aig. n° 4 et n° 4,5.

1er rg (endroit du travail) : 1 m. glissée.

2ème rg : Envers.

1 m. BORDURE B, aig. n° 4 et 4,5.

1er rg (endroit du travail) : Endroit.

2ème rg : 1 m. glissée.

CÔTES 1/1, aig. n° 4.

JERSEY ENDROIT, aig. n° 4.

Les échantillons

Pour réussir votre modèle, il est important de tricoter les échantillons (consulter nos astuces et conseils sur bergeredefrance.fr/conseils).

Un carré de 10 cm point fantaisie = 21 m. et 28 rgs.

Un carré de 10 cm côtes 1/1 = 25 m. et 25 rgs.

La réalisation

DOS :

Monter 69-75-81-85 m. aig. n° 4,5. Tricoter 1 m. bordure A, 67-73-79-83 m. point fantaisie, 1 m. bordure B.

Changement de point :

A 22-25-29-33 cm (62-70-82-92 rgs) de hauteur totale, continuer côtes 1/1 aig. n° 4 (**attention**, il n'y a pas de diminutions. C'est le changement de point et de n° d'aig. qui diminue naturellement la largeur).

Emmanchures :

A 25-28-32-36 cm (70-78-90-100 rgs) de hauteur totale, de chaque côté rabattre tous les 2 rgs :

6 mois et 12 mois : 2 x 2 m., 2 x 1 m.

24 mois : 2 x 2 m., 3 x 1 m.

36 mois : 1 x 3 m., 1 x 2 m., 3 x 1 m.

Puis, continuer sur les 57-63-67-69 m. restantes.

Épaules et encolure :

A 37-41-46-50 cm (100-110-126-136 rgs) de hauteur totale, **pour les épaules** rabattre de chaque côté tous les 2 rgs :

6 mois : 2 x 8 m.,

12 mois : 1 x 8 m., 1 x 9 m.,

24 mois : 2 x 9 m.,

36 mois : 1 x 9 m., 1 x 10 m.,

en même temps que la 1ère diminution d'épaule, **pour l'encolure** rabattre les 25-29-31-31 m. centrales, continuer chaque côté séparément.

DEVANT GAUCHE :

Monter 55-57-61-63 m. aig. n°4,5. Tricoter 1 m. bordure A, 53-55-59-61 m. point fantaisie, 1 m. bordure B.

Changement de point :

A 22-25-29-33 cm (62-70-82-92 rgs) de hauteur totale, continuer aig. n° 4 en tricotant 54-56-60-62 m. côtes 1/1, 1 m. bordure B.

Emmanchure :

Rabattre à droite comme au dos. Puis, continuer sur les 49-51-54-55 m. restantes.

Encolure :

A 34-37-42-46 cm (92-100-116-126 rgs) de hauteur totale, rabattre à gauche tous les 2 rgs 1 x 27-28-30-30 m., 1 x 3 m., 1 x 2 m., 1 x 1 m.

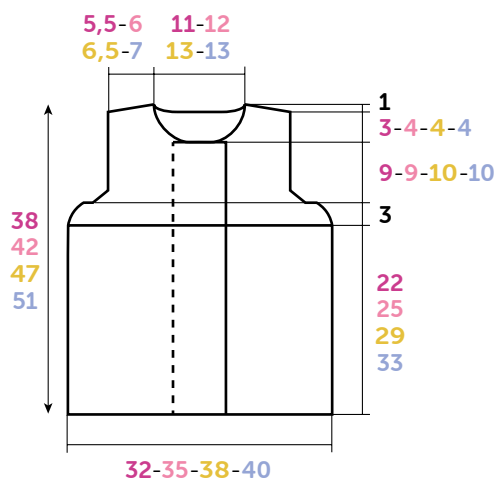
Épaule :

Rabattre à droite comme au dos.

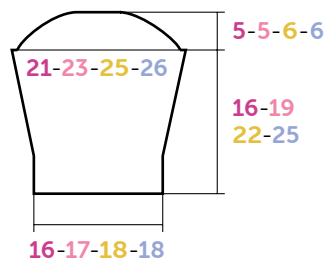
DEVANT DROIT :

Monter 55-57-61-63 m. Tricoter 1 m. bordure A, 53-55-59-61 m. point fantaisie, 1 m. bordure B.

Changement de point :



DOS-DEVANTS



MANCHE

Croquis, mesures en cm

A 22-25-29-33 cm (62-70-82-92 rgs) de hauteur totale, continuer aig. n° 4 en tricotant 1 m. bordure A, 54-56-60-62 m. côtes 1/1.

Emmanchure :

Rabattre à gauche comme au dos. Puis, continuer sur les 49-51-54-55 m. restantes.

Encolure :

A 34-37-42-46 cm (92-100-116-126 rgs) de hauteur totale, rabattre à droite comme au devant gauche.

Épaule :

Rabattre à gauche comme au dos.

MANCHES :

Monter 35-37-39-39 m. aig. n° 4,5. Tricoter 1 m. bordure A, 33-35-37-37 m. point fantaisie, 1 m. bordure B.

A 5 cm (14 rgs) de hauteur totale, augmenter de chaque côté à 1 m. du bord :

6 mois : 5 x 1 m. tous les 6 rgs.

12 mois : 6 x 1 m. tous les 6 rgs.

24 mois : 3 x 1 m. tous les 8 rgs, 4 x 1 m. tous les 6 rgs.

36 mois : 9 x 1 m. tous les 6 rgs.

Puis, continuer sur les 45-49-53-57 m. obtenues.

Tête de manche :

A 16-19-22-25 cm (44-54-62-70 rgs) de hauteur totale, rabattre de chaque côté tous les 2 rgs :

6 mois : 1 x 3 m., 2 x 2 m., 2 x 1 m., 2 x 2 m. et les 19 m. restantes.

12 mois : 1 x 3 m., 6 x 2 m. et les 19 m. restantes.

24 mois : 1 x 3 m., 7 x 2 m. et les 19 m. restantes.

36 mois : 2 x 3 m., 5 x 2 m., 1 x 3 m. et les 19 m. restantes.

COL :

Monter 97-105-109-113 m. aig. n° 4. Tricoter côtes 1/1.

A 4 cm (10 rgs) de haut, continuer jersey endroit en répartissant 19 diminutions au 1er rg (= 78-86-90-94 m.).

A 5 cm (13 rgs) de hauteur totale, laisser les m. en attente.

FINITIONS :

Assembler les épaules.

Poser à points arrière l'endroit du col sur l'envers de l'encolure en laissant libres les 25 premières m. rabattues du devant gauche.

Coudre la tête des manches au bord des emmanchures.

Faire les coutures des manches et des côtés du manteau.

Sur le devant droit, à 1,5 cm du bord, former 2 boutonnières sans couper les fils (consulter nos astuces et conseils sur bergeredefrance.fr/conseils), la 1ère à 2 cm du haut, la 2ème espacée de 9-9-10-10 cm.

Former 2 autres boutonnières de la même façon, mais à 7 cm du bord.

Coudre les boutons.



Wehl Primel, Primula farinosa.
Stengellose Schlüsselblume, P. acaulis.

After Annus
Tenaguanalis.

M 2 9 6 0

Manteltje

Moeilijkheidsgraad

BBBBB Intermediair

Maten

6 12 24 36 maanden

Aantal ballen in LOUISE

4 4 6 7 Vieux rose 10790

Benodigdheden

Breinaalden nr. 4 en nr. 4,5.

4 knopen in kokosnoot bedrukt met bloemen Ø 18 mm
art. 50560, per 6.

Toelichting

1 st. fantasie : 1 st. recht breien en hiervoor de rechternld. onder de draad steken, die tussen de 1ste en de 2e st. van de linkernld. ligt.

1 st. afhalen : draad achter het werk, 1 st. afhalen en hierbij insteken alsof je de st. averecht gaat breien.

Gebruikte steken

FANTASIESTEЕК, nld. nr. 4,5. Over een oneven aantal st. **Let op** het aantal st. wisselt al naargelang de nld.

1e nld. (goede kant van het werk) : 1 st. recht, * 1 st. averecht, 1 st. recht *, herhalen van * tot *.

2e nld. : 1 st. averecht, * 1 st. recht, 1 st. averecht *, herhalen van * tot *.

3e nld. : * 1 st. fantasie, 1 omslag, 2 st. samen recht *, herhalen van * tot *, eindigen met 1 st. recht.

4e nld. : * 2 st. samen averecht, 1 st. recht *, herhalen van * tot *, eindigen met 1 st. averecht.

5e nld. : herhalen vanaf de 3e nld.

1 st. RAND A, nld. nr. 4 en nr. 4,5.

1e nld. (goede kant van het werk) : 1 st. afhalen.

2e nld. : averecht.

1 st. RAND B, nld. nr. 4 en nr. 4,5.

1e nld. (goede kant van het werk) : recht.

2e nld. : 1 st. afhalen.

BOORDSTEЕК 1/1, nld. nr. 4.

RECHTE TRICOTSTEЕК, nld. nr. 4.

Proeflapjes

Voor het slagen van je model is het belangrijk om de proeflapjes te breien (zie tips en raad op bergeredefrance.nl/conseils).

Een vierkant van 10 cm in fantasiesteek = 21 st. en 28 nld.

Een vierkant van 10 cm in boordsteek 1/1 = 25 st. en 25 nld.

Uitvoering van het manteltje

RUGPAND :

69-75-81-85 st. met nld. nr. 4,5 opzetten en breien **1 st.** rand **A**, **67-73-79-83** st. fantasiesteek, **1 st.** rand **B**.

Veranderen van steek :

Op **22-25-29-33** cm (**62-70-82-92** nld.) totale hoogte met nld. nr. 4 verder breien in boordsteek 1/1 (**let op**, er zijn géén minderingen. Door het veranderen van steek en naalddikte vermindert de breedte).

Armogaten :

Op **25-28-32-36** cm (**70-78-90-100** nld.) totale hoogte aan beide kanten elke 2e nld. afkanten voor :

6 mnd. en 12 mnd. : 2 x 2 st., 2 x 1 st.

24 mnd. : 2 x 2 st., 3 x 1 st.

36 mnd. : 1 x 3 st., 1 x 2 st., 3 x 1 st.

Dan verder breien over de overige **57-63-67-69** st.

Schouders en hals :

Op **37-41-46-50** cm (**100-110-126-136** nld.) totale hoogte **voor de schouders** aan beide kanten elke 2e nld. afkanten voor :

6 mnd. : 2 x 8 st.,

12 mnd. : 1 x 8 st., 1 x 9 st.,

24 mnd. : 2 x 9 st.,

36 mnd. : 1 x 9 st., 1 x 10 st.,

tegelijk met de 1e schoudermindering **voor de hals** de middelste **25-29-31-31** st. afkanten en elke kant apart verder breien.

LINKERVOORPAND :

55-57-61-63 st. met nld. nr. 4,5 opzetten en breien : **1 st.** rand **A**, **53-55-59-61** st. fantasiesteek, **1 st.** rand **B**.

Veranderen van steek :

Op **22-25-29-33** cm (**62-70-82-92** nld.) totale hoogte met nld. nr. 4 verder breien : **54-56-60-62** st. boordsteek 1/1, **1 st.** rand **B**.

Armogat :

Rechts afkanten als voor het rugpand. Dan verder breien over de overige **49-51-54-55** st.

Hals :

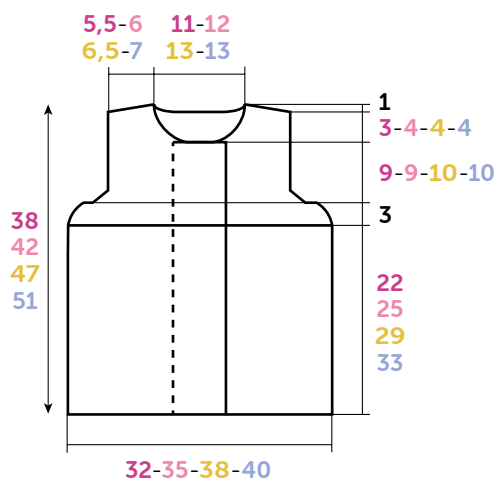
Op **34-37-42-46** cm (**92-100-116-126** nld.) totale hoogte links elke 2e nld. 1 x **27-28-30-30** st., 1 x 3 st., 1 x 2 st., 1 x 1 st. afkanten.

Schouder :

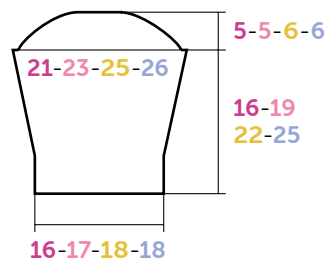
Rechts afkanten als voor het rugpand.

RECHTERVOORPAND :

55-57-61-63 st. met nld. nr. 4,5 opzetten en breien : **1 st.** rand **A**, **53-55-59-61** st. fantasiesteek, **1 st.** rand **B**.



RUGPAND - VOORPANDEN



MOUW

Tekening, maten in cm

Veranderen van steek :

Op **22-25-29-33** cm (**62-70-82-92** nld.) totale hoogte met nld. nr. 4 verder breien : **1** st. rand **A**, **54-56-60-62** st. boordsteek 1/1.

Armsgat :

Links afkanten als voor het rugpand. Dan verder breien over de overige **49-51-54-55** st.

Hals :

Op **34-37-42-46** cm (**92-100-116-126** nld.) totale hoogte rechts afkanten als voor het linkervoorpand.

Schouder :

Links afkanten als voor het rugpand.

MOUWEN :

35-37-39-39 st. met nld. nr. 4,5 opzetten en breien : **1** st. rand **A**, **33-35-37-37** st. fantasiesteek, **1** st. rand **B**.

Op **5** cm (**14** nld.) totale hoogte aan beide kanten op **1** st. uit de kant meerderen voor :

6 mnd. : 5 x 1 st. elke 6e nld.

12 mnd. : 6 x 1 st. elke 6e nld.

24 mnd. : 3 x 1 st. elke 8e nld., 4 x 1 st. elke 6e nld.

36 mnd. : 9 x 1 st. elke 6e nld.

Dan verder breien over de verkregen **45-49-53-57** st.

Mouwkop :

Op **16-19-22-25** cm (**44-54-62-70** nld.) totale hoogte aan beide kanten elke 2e nld. afkanten voor :

6 mnd. : 1 x 3 st., 2 x 2 st., 2 x 1 st., 2 x 2 st. en de overige 19 st.

12 mnd. : 1 x 3 st., 6 x 2 st. en de overige 19 st.

24 mnd. : 1 x 3 st., 7 x 2 st. en de overige 19 st.

36 mnd. : 2 x 3 st., 5 x 2 st., 1 x 3 st. en de overige 19 st.

KRAAG :

97-105-109-113 st. met nld. nr. 4 opzetten en boordsteek 1/1 breien.

Op **4** cm (**10** nld.) hoogte verder breien in rechte tricotsteek en hierbij over de 1e nld. **19** minderingen verdelen (= **78-86-90-94** st.).

Op **5** cm (**13** nld.) totale hoogte de st. laten wachten.

AFWERKING :

De schouders aan elkaar naaien.

De goede kant van de kraag met de stiksteek langs de achterkant van de hals naaien en hierbij de eerste **25** afgekante st. van het linkervoorpand vrij laten.

De mouwkoppen langs de armsgaten naaien.

De mouw- en zijnaden van het manteltje aan elkaar naaien.

In het rechtervoorpand, op **1,5** cm uit de kant, **2** knoopsgaten vormen zonder de draden door te knippen (zie tips en raad op bergeredefrance.nl/conseils/), het 1e op **2** cm van de bovenkant, het 2e op **9-9-10-10** cm afstand van het 1e.

Op dezelfde manier **2** andere knoopsgaten vormen, **maar** op **7** cm uit de kant.

De knopen aannaaien.



M 2 9 6 0

Double breasted coat

Level of difficulty

BBBBB Intermediate

Sizes

6 12 24 36 mths

The number of balls in, LOUISE

4 4 6 7 Vieux rose 10790

Materials

4 mm & 4.5 mm needles.

4 flower printed coconut buttons Ø 18 mm
ref. 50560, pk of 6.

Abbreviations

1 pattern stitch : k1 placing the RH needle under the strand of yarn between the 1st & 2nd st on the LH needle.

sl1 : with the yarn on the WS of work, sl1 st purlwise.

Stitches used

PATTERN STITCH, using 4.5 mm needles. Over an odd number of sts. **Note**, the number of sts will change according to the row.

Row 1 (RS) : k1, * p1, k1 *, rep from * to *.

Row 2 : p1, * k1, p1 *, rep from * to *.

Row 3 : * 1 pattern stitch, yon, k2tog *, rep from * to *, ending with k1.

Row 4 : * p2tog, k1 *, rep from * to *, ending with p1.
Rep Rows 3 & 4.

1 ST BORDER A, using 4 mm & 4.5 mm needles.

Row 1 (RS) : sl1.

Row 2 : purl.

1 ST BORDER B, using 4 mm & 4.5 mm needles.

Row 1 (RS) : knit.

Row 2 : sl1.

1/1 RIB, using 4 mm needles.

STOCKING STITCH (ST ST), using 4 mm needles.

Tension/gauge

To achieve a good result it is essential to make a tension square (see our hints & tips at bergeredefrance.com/advices).
A 10 cm (4 in) square measured over pattern stitch using 4.5 mm needles = 21 sts & 28 rows.

A 10 cm (4 in) square measured over 1/1 rib using 4 mm needles = 25 sts & 25 rows.

To make

BACK :

Using 4.5 mm needles, CO 69-75-81-85 sts. Work 1 st border **A**, 67-73-79-83 sts pattern st, 1 st border **B**.

Change of stitch :

When work measures 22-25-29-33 cm [8½-9¾-11½-13 in] (62-70-82-92 rows) total, change to 4 mm needles & cont in 1/1 rib (**note**, there are no decreases. It is the change of stitch and needle size that naturally decrease the width).

Armholes :

When work measures 25-28-32-36 cm [9¾-11-12½-14¼ in] (70-78-90-100 rows) total, cast off at beg of every row : 3 sts 0-0-0-2 times, 2 sts 4-4-4-2 times, 1 st 4-4-6-6 times.
Cont on the rem 57-63-67-69 sts.

Shoulders & neck :

When work measures 37-41-46-50 cm [14½-16-18-19¾ in] (100-110-126-136 rows) total, cont as foll :

Next row (RS) : cast off 8-8-9-9 sts, patt 8-9-9-10 sts, cast off the central 25-29-31-31 sts, patt to end.

Next row : cast off 8-8-9-9 sts, patt to central cast-off sts & place rem sts on a spare needle.

* Work 1 row straight & cast off rem 8-9-9-10 sts at shoulder edge on next row *.

With WS of work facng rejoin yarn to rem sts & work from * to*.

LEFT FRONT :

Using 4.5 mm needles, CO 55-57-61-63 sts. Work 1 border stitch **A**, 53-55-59-61 sts pattern stitch, 1 st border stitch **B**.

Change of stitch :

When work measures 22-25-29-33 cm [8½-9¾-11½-13 in] (62-70-82-92 rows) total, change to 4 mm needles & work 54-56-60-62 sts 1/1 rib, 1 border stitch **B**.

Armhole :

Cast off at beg of RS rows in the same way as for back. Cont on the rem 49-51-54-55 sts.

Neck :

When work measures 34-37-42-46 cm [13¼-14½-16½-18 in] (92-100-116-126 rows) total, cast off at beg of every WS row : 27-28-30-30 sts once, 3 sts once, 2 sts once, 1 st once. 16-17-18-19 sts rem.

Shoulder :

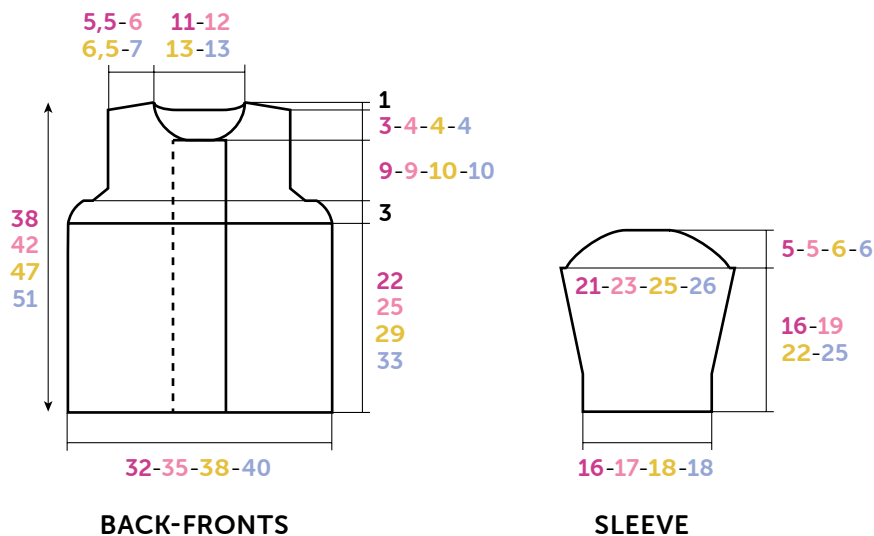
At the same measurement as back, cast off at beg of every RS row : 8-8-9-9 sts 2-1-2-1 times, 0-9-0-10 sts once.

RIGHT FRONT :

Using 4.5 mm needles, CO 55-57-61-63 sts. Work 1 border stitch **A**, 53-55-59-61 sts pattern stitch, 1 st border stitch **B**.

Change of stitch :

When work measures 22-25-29-33 cm [8½-9¾-11½-13 in] (62-70-82-92 rows) total, change to 4 mm needles & work 1 border stitch **A**, 54-56-60-62 sts 1/1 rib.



Diagram, measured in cm

Armhole :

Cast off at beg of WS rows in the same way as for back. Cont on the rem **49-51-54-55** sts.

Neck :

When work measures **34-37-42-46** cm [**13¼-14½-16½-18** in] (**92-100-116-126** rows) total, cast off at beg of every RS row in the same way as for left front.

Shoulder :

At the same measurement as back, cast off at beg of every WS row : **8-8-9-9** sts **2-1-2-1** times, **0-9-0-10** sts once.

SLEEVES :

Using 4.6 mm needles, CO **35-37-39-39** sts. Work **1** border stitch **A**, **33-35-37-37** sts pattern stitch, **1** border stitch **B**.

When work measures **5** cm [**2** in] (**14** rows) total cont as foll :

Next row (RS) : patt 1, inc 1, patt until 1 st rem on LH needle, inc 1, patt 1.

Rep the inc row on every foll **6th-6th-8th-6th** row **4-5-2-8** times, then on every **0-0-6th-0** row 4 times.

Cont on the **45-49-53-57** sts obtained.

Top of sleeve :

When work measures **16-19-22-25** cm [**6¼-7½-8¾-9¾** in] (**44-54-62-70** rows) total, cast off at beg of every row as foll:

6 mths : 3 sts twice, 2 sts 4 times, 1 st 4 times, 2 sts 4 times & the rem 19 sts.

12 mths : 3 sts twice, 2 sts 12 times & the rem 19 sts.

24 mths : 3 sts twice, 2 sts 14 times & the rem 19 sts.

36 mths : 3 sts 4 times, 2 sts 10 times, 3 sts twice & the rem 19 sts.

COLLAR :

Using 4 mm needles, CO **97-105-109-113** sts. Work in 1/1 rib.

When work measures **4** cm [**1½** in] (**10** rows) total, cont in sts dec **19** sts evenly across the 1st row (= **78-86-90-94** sts).

When work measures **5** cm [**2** in] (**13** rows) total, leave the sts on a spare needle.

FINISHING :

Join the shoulder seams.

Using back stitch graft the RS of the collar to the WS of the neck, leaving the first **25** sts of the left front open (see grafting a border at bergeredefrance.com/advices).

Sew the top of the sleeves into the armholes.

On the right front, **1,5** cm (**½** in) from the edge, make **2** buttonholes without cutting the yarn (see our hints & tips at bergeredefrance.com/advices), the 1st **2** cm (**¾** in) from the top, the 2nd spaced at **9-9-10-10** cm (**3½-3½-4-4** in).

Make **2** more buttonholes in the same way, **but 7** cm (**2¾** in) from the edge.

Sew on the buttons. Secure & weave in all ends.