

*Robe «cœur»*

*Jurk «hartje» — Heart dress*

BERGERE  
DE FRANCE

*Une laine de qualité fabriquée en France*

ENSEMBLE, FAVORISONS LA FABRICATION FRANÇAISE

Bergère de France est une filature familiale, installée à Bar-le-Duc, au cœur de la Lorraine depuis 1946. De la création des fils à l'expédition des pelotes, de la recherche de style à la réalisation des livres et magazines, toutes ces étapes sont réalisées en France dans nos ateliers. En choisissant la laine Bergère de France, vous favorisez une production locale et encouragez le savoir-faire français.



*Une fabrication et une qualité maîtrisée*

En tant que fabricant, nous apportons un grand soin à la qualité de nos fils. Nous maîtrisons et contrôlons ainsi directement toutes les étapes de la production.

Nous assurons dans notre usine les grandes étapes de fabrication du fil à tricoter : la teinture, la préparation, la filature, l'assemblage, le retordage, la finition et la mise en pelote des fils.

*Une filature éthique*

Nous avons à cœur de sélectionner des matières premières respectueuses de l'environnement et du bien-être animal. Nos laines proviennent d'élevages d'Uruguay et de Nouvelle-Zélande reconnus pour la qualité de leurs fibres. Nous utilisons du coton d'Égypte issu d'une agriculture biologique. Les matières synthétiques proviennent d'une entreprise Européenne que nous avons sélectionné pour son niveau de qualité.

- La Laine Française -

FABRICANT FRANÇAIS DE LAINE  
DEPUIS 1946



M 2 9 6 7

## Robe «cœur»

### Le niveau de difficulté

BBBBB Intermédiaire

### Les tailles

1 3 6 12 24 mois

### Le nombre de pelates en, CALINOÙ

3 3 4 5 6 Dragée 10026

### Le matériel

Les aiguilles n° 2,5 et n° 3.

2 pressions transparentes Ø 10 mm réf. 50405, les 20.

## La légende

**1 m. glissée** : Fil sur l'envers du travail, glisser 1 m. en la prenant comme pour la tricoter envers.

## Les points employés

**CÔTES 1/1**, aig. n° 2,5.

**POINT FANTAISIE**, aig. n° 3. Sur un nombre de m. divisible par 8 + 5 au 1er rg (**attention**, le nombre de m. change selon les rgs).

**1er rg (endroit du travail) et 3ème rg** : 5 m. envers, \* 3 m. endroit, 5 m. envers \*, répéter de \* à \*.

**2ème et 4ème rgs** : 5 m. endroit, \* 3 m. envers, 5 m. endroit \*, répéter de \* à \*.

**5ème rg** : 5 m. envers, 1 m. allongée en piquant l'aig. droite dans la 2ème m. suivante 4 rgs plus bas (= 1er rg), 3 m. endroit, 1 m. allongée en piquant l'aig. droite dans la même m. que la m. allongée précédente, 5 m. envers \*, répéter de \* à \*.

**6ème rg** : 5 m. endroit, \* 1 m. glissée, 3 m. envers, 1 m. glissée, 5 m. endroit \*, répéter de \* à \*.

**7ème rg** : 5 m. envers, \* 1 surjet simple en tricotant la m.

allongée et la m. suivante, 1 m. endroit, 2 m. ensemble endroit en tricotant la m. allongée et la m. précédente, 5 m. envers \*, répéter de \* à \*.

**8ème rg** : 5 m. endroit, \* 3 m. envers, 5 m. endroit \*, répéter de \* à \*.

**9ème rg** : 5 m. envers, 1 m. allongée en piquant l'aig. droite dans la 2ème m. suivante 4 rgs plus bas (= 5ème rg), 3 m. endroit, 1 m. allongée en piquant l'aig. droite dans la même m. que la m. allongée précédente, 5 m. envers \*, répéter de \* à \*.

**10ème rg** : 5 m. endroit, \* 1 m. glissée, 3 m. envers, 1 m. glissée, 5 m. endroit \*, répéter de \* à \*.

**11ème rg** : 5 m. envers, \* 1 surjet simple en tricotant la m. allongée et la m. suivante, 1 m. endroit, 2 m. ensemble endroit en tricotant la m. allongée et la m. précédente, 5 m. envers \*, répéter de \* à \*.

**12ème rg** : 5 m. endroit, \* 3 m. envers, 5 m. endroit \*, répéter de \* à \*.

**13ème rg** : Reprendre au 9ème rg.

**JERSEY ENDROIT**, aig. n° 2,5 et 3.

**POINT MOUSSE**, aig. n° 2,5.

## Les échantillons

Pour réussir votre modèle, il est important de tricoter les échantillons (consulter nos astuces et conseils sur [bergeredefrance.fr/conseils](http://bergeredefrance.fr/conseils)).

Un carré de 10 cm point fantaisie (mesures prises en étirant légèrement l'échantillon) = 32 m. et 38 rgs.

Un carré de 10 cm jersey endroit aig. n° 3 = 27 m. et 33 rgs.

## La réalisation de la robe

### DEVANT :

Monter **101-109-117-125-141** m. aig. n° 3. Tricoter point fantaisie.

A environ **22-25-27,5-30,5-33,5** cm (**83-95-103-115-127** rgs) de haut sur l'envers du travail, tricoter :

**1 mois** : 2 m. envers, \* 5 x 2 m. ensemble envers, 1 m. envers \*, répéter de \* à \* (= **45** diminutions).

**3 mois** : 3 m. envers, 2 x 2 m. ensemble envers, \* 1 m. envers, 5 x 2 m. ensemble envers \*, répéter de \* à \*, terminer par 3 m. envers (= **47** diminutions).

**6 mois** : 2 m. envers, 2 m. ensemble envers, \* 1 m. envers, 5 x 2 m. ensemble envers \*, répéter de \* à \*, terminer par 3 m. envers (= **51** diminutions).

**12 mois** : 3 m. envers, 2 m. ensemble envers, \* 1 m. envers, 4 x 2 m. ensemble envers \*, répéter de \* à \*, terminer par 3 m. envers (= **53** diminutions).

**24 mois** : 2 m. envers, 2 m. ensemble envers, \* 1 m. envers, 4 x 2 m. ensemble envers \*, répéter de \* à \*, terminer par 2 m. envers (= **61** diminutions).

Continuer jersey endroit sur les **56-62-66-72-80** m. restantes.

### Emmanchures :

A **24-27-30-33-36** cm (**90-102-112-124-136** rgs) de hauteur totale, rabattre de chaque côté tous les 2 rgs 1 x 3 m., 1 x 2 m., 2 x 1 m.

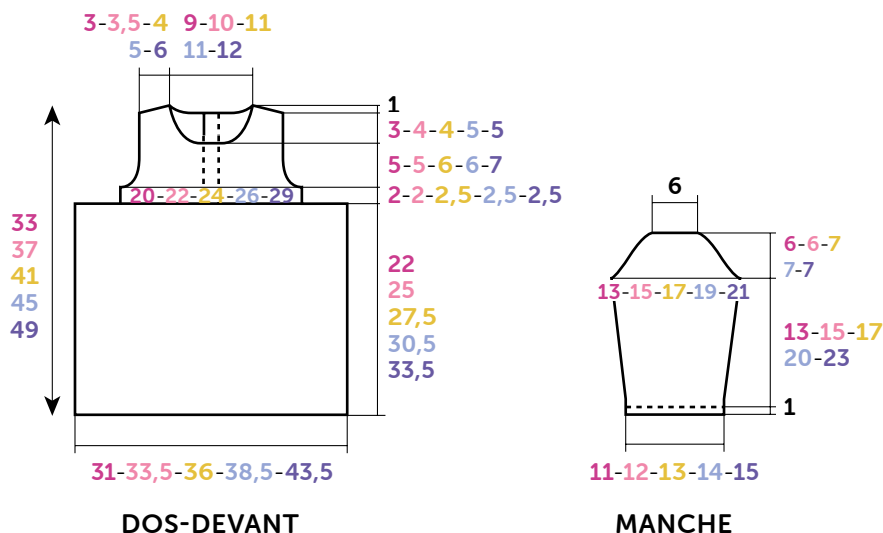
Puis, continuer sur les **42-48-52-58-66** m. restantes.

### Encolure :

A **29-32-36-39-43** cm (**106-118-132-144-160** rgs) de hauteur totale, rabattre les **10-12-14-14-16** m. centrales, continuer chaque côté séparément en rabattant côté encolure tout les 2 rgs :

**1 mois** : 2 x 2 m., 2 x 1 m.

**3 mois - 6 mois - 12 mois et 24 mois** : 2 x 2 m., 3 x 1 m.



**Croquis**, mesures en cm

### Épaules :

À 32-36-40-44-48 cm (116-132-146-160-176 rgs) de hauteur totale, rabattre de chaque côté tous les 2 rgs :

**1 mois** : 2 x 3 m., 1 x 4 m.

**3 mois** : 1 x 3 m., 2 x 4 m.

**6 mois** : 3 x 4 m.

**12 mois** : 3 x 5 m.

**24 mois** : 3 x 6 m.

### DOS :

Monter 101-109-117-125-141 m. aig. n° 3. Tricoter point fantaisie.

À environ 22-25-27,5-30,5-33,5 cm (83-95-103-115-127 rgs) de haut sur l'envers du travail, diminuer comme au devant, puis continuer jersey endroit sur les 56-62-66-72-80 m. restantes.

### Ouverture :

A 23-26-29-32-35 cm (86-98-108-120-132 rgs) de hauteur totale, rabattre les 2 m. centrales, puis continuer chaque côté séparément.

### Emmanchures :

Rabattre côtés extérieurs comme au devant.

### Épaules et encolure :

À 32-36-40-44-48 cm (116-132-146-160-176 rgs) de hauteur totale, pour les épaules rabattre côtés extérieurs comme au devant, en même temps pour l'encolure rabattre côté ouverture tous les 2 rgs 1 x 8-10-11-11-12 m., 1 x 2 m.

### MANCHES :

Monter 31-35-37-39-43 m. aig. n° 2,5. Tricoter jersey endroit. À 1 cm (4 rgs) de haut, continuer aig. n° 3.

À 1,5 cm (6 rgs) de hauteur totale, tricoter 1 m. endroit, \* 2 m. ensemble endroit, 1 jeté \*, répéter de \* à \*, terminer par 2 m. endroit.

Tricoter 1 rg envers sur toutes les m., puis continuer jersey endroit.

À 4 cm (14 rgs) de hauteur totale, augmenter de chaque côté à 1 m. du bord :

**1 mois** : 3 x 1 m. tous les 10 rgs.

**3 mois** : 4 x 1 m. tous les 10 rgs.

**6 mois** : 3 x 1 m. tous les 10 rgs, 2 x 1 m. tous les 8 rgs.

**12 mois** : 7 x 1 m. tous les 8 rgs.

**24 mois** : 8 x 1 m. tous les 8 rgs.

Puis, continuer sur les 37-43-47-53-59 m. obtenues.

### Tête de manche :

À 14-16-18-21-24 cm (46-54-60-70-80 rgs) de hauteur totale, rabattre de chaque côté :

**1 mois** : tous les 2 rgs 1 x 2 m., 2 x 1 m. ; tous les 4 rgs 2 x 1 m. ; puis tous les 2 rgs 2 x 1 m., 1 x 2 m. et les 17 m. restantes.

**3 mois** : tous les 2 rgs 1 x 3 m., 1 x 2 m., 1 x 1 m. ; tous les 4 rgs 2 x 1 m. ; puis tous les 2 rgs 1 x 1 m., 2 x 2 m. et les 17 m. restantes.

**6 mois** : tous les 2 rgs 1 x 3 m., 1 x 2 m., 3 x 1 m. ; tous les 4 rgs 2 x 1 m. ; puis tous les 2 rgs 1 x 1 m., 2 x 2 m. et les 17 m. restantes.

**12 mois** : tous les 2 rgs 1 x 3 m., 2 x 2 m., 1 x 1 m. ; tous les 4 rgs 2 x 1 m. ; puis tous les 2 rgs 1 x 1 m., 2 x 2 m., 1 x 3 m. et les 17 m. restantes.

**24 mois** : tous les 2 rgs 2 x 3 m., 1 x 2 m., 6 x 1 m., 2 x 2 m., 1 x 3 m. et les 17 m. restantes.

### COL :

Monter 67-75-79-87-91 m. aig. n° 2,5. Tricoter jersey endroit. À 1 cm (4 rgs) de haut, continuer aig. n° 3.

À 1,5 cm (6 rgs) de hauteur totale, tricoter 1 m. endroit, \* 2 m. ensemble endroit, 1 jeté \*, répéter de \* à \*, terminer par 2 m. endroit.

Tricoter 1 rg envers sur toutes les m., puis 2 rgs jersey endroit et laisser les m. en attente.

### FINITIONS :

#### Bordure d'ouverture :

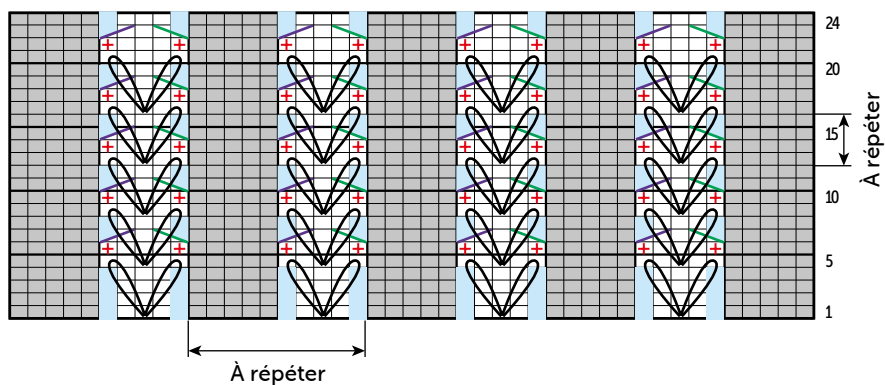
De chaque côté de l'ouverture, en tricotant relever 25-27-29-32-35 m. aig. n° 2,5. Tricoter 6 rgs point mousse, puis rabattre toutes les m. en les tricotant endroit sur l'envers du travail.

Assembler les épaules.

Poser à points arrière le col au bord de l'encolure d'un bord de bordure à l'autre.

Coudre la tête des manches au bord des emmanchures.  
 Faire les coutures des manches en inversant la couture le long des 6 premiers rgs pour le roulotté.  
 Faire les coutures des côtés de la robe.  
 Coudre **2** pressions le long de l'ouverture.

### POINT FANTAISIE



- = 1 m. jersey envers
- = m. inexistante ou supprimée
- = 1 m. jersey endroit
- ⌚ = 1 m. allongée
- ⊞ = 1 m. glissée
- ⊞ = 1 surjet simple en tricotant la m. allongée et la m. suivante
- ⊞ = 2 m. ensemble endroit en tricotant la m. allongée et la m. précédente



M 2 9 6 7

## Furk «hartje»

### Moeilijkheidsgraad

**BBBBB** Intermediair

### Maten

1 3 6 12 24 maanden

### Aantal ballen in CALINOU

3 3 4 5 6 Dragée 10026

### Benodigheden

Breinaalden nr. 2,5 en nr. 3.

2 doorzichtige drukkertjes Ø 10 mm art. 50405, per 20.

### Toelichting

**1 st. afhaken** : draad **achter** het werk, 1 st. afhaken en hierbij insteken alsof je de st. averecht gaat breien.

### Gebruikte steken

**BOORDSTEEK 1/1**, nld. nr 2,5.

**FANTASIESTEЕК**, nld. nr 3. Over een aantal st. deelbeer door 8 + 5 in de 1e nld. (**let op**, het aantal st. verandert naargelang de nld.).

**1e nld. (goede kant van het werk) en 3e nld.** : 5 st. averecht, \* 3 st. recht, 5 st. averecht \*, herhalen van \* tot \*.

**2e en 4e nld.** : 5 st. recht, \* 3 st. averecht, 5 st. recht \*, herhalen van \* tot \*.

**5e nld.** : 5 st. averecht, 1 verlengde st. en hiervoor de rechternld. in de 2e volgende st. 4 nld. lager steken (= 1e nld.), 3 st. recht, 1 verlengde st. en hiervoor de rechternld. in dezelfde st. steken als de voorafgaande verlengde st., 5 st. averecht \*, herhalen van \* tot \*.

**6e nld.** : 5 st. recht, \* 1 st. afhaken, 3 st. averecht, 1 st. afhaken, 5 st. recht \*, herhalen van \* tot \*.

**7e nld.** : 5 st. averecht, \* 1 overhaling en hiervoor de verlengde st. en de volgende st. breien, 1 st. recht, 2 st. samen recht en hiervoor de verlengde st. en de voorafgaande st. breien, 5 st. averecht \*, herhalen van \* tot \*.

**8e nld.** : 5 st. recht, \* 3 st. averecht, 5 st. recht \*, herhalen van \* tot \*.

**9e nld.** : 5 st. averecht, 1 verlengde st. en hiervoor de rechternld. in de 2e volgende st. 4 nld. lager steken (= 5e nld.), 3 st. recht, 1 verlengde st. en hiervoor de rechternld. in dezelfde st. steken als de voorafgaande verlengde st., 5 st. averecht \*, herhalen van \* tot \*.

**10e nld.** : 5 st. recht, \* 1 st. afhaken, 3 st. averecht, 1 st. afhaken, 5 st. recht \*, herhalen van \* tot \*.

**11e nld.** : 5 st. averecht, \* 1 overhaling en hiervoor de verlengde st. en de volgende st. breien, 1 st. recht, 2 st. samen recht en hiervoor de verlengde st. en de voorafgaande st. breien, 5 st. averecht \*, herhalen van \* tot \*.

**12e nld.** : 5 st. recht, \* 3 st. averecht, 5 st. recht \*, herhalen van \* tot \*.

**13e nld.** : herhalen vanaf de 9e nld.

**RECHTE TRICOTSTEЕК**, nld. nr 2,5 en 3.

**RIBBELSTEЕК**, nld. nr. 2,5.

### Proeflapjes

Voor het slagen van je model is het belangrijk om de proeflapjes te breien (zie tips en raad op [bergeredefrance.nl/conseils](http://bergeredefrance.nl/conseils)).

Een vierkant van 10 cm in fantasiesteek (het proeflapje iets uitrekken voor het nemen van de maten) = 32 st. en 38 nld.

Een vierkant van 10 cm in rechte tricotsteek met nld. nr. 3 = 27 st. en 33 nld.

### Uitvoering van het jurkje

#### VOORPAND :

**101-109-117-125-141** st. met nld. nr. 3 opzetten en fantasiesteek breien.

Op ongeveer **22-25-27,5-30,5-33,5** cm (**83-95-103-115-127 nld.**) hoogte op de **achterkant** van het werk breien voor :

**1 mnd.** : 2 st. averecht, \* 5 x 2 st. samen averecht, 1 st. averecht \*, herhalen van \* tot \* (= **45** minderingen).

**3 mnd.** : 3 st. averecht, 2 x 2 st. samen averecht, \* 1 st. averecht, 5 x 2 st. samen averecht \*, herhalen van \* tot \*, eindigen met 3 st. averecht (= **47** minderingen).

**6 mnd.** : 2 st. averecht, 2 st. samen averecht, \* 1 st. averecht, 5 x 2 st. samen averecht \*, herhalen van \* tot \*, eindigen met 3 st. averecht (= **51** minderingen).

**12 mnd.** : 3 st. averecht, 2 st. samen averecht, \* 1 st. averecht, 4 x 2 st. samen averecht \*, herhalen van \* tot \*, eindigen met 3 st. averecht (= **53** minderingen).

**24 mnd.** : 2 st. averecht, 2 st. samen averecht, \* 1 st. averecht, 4 x 2 st. samen averecht \*, herhalen van \* tot \*, eindigen met 2 st. averecht (= **61** minderingen).

Verder breien in rechte tricotsteek over de overige **56-62-66-72-80** st.

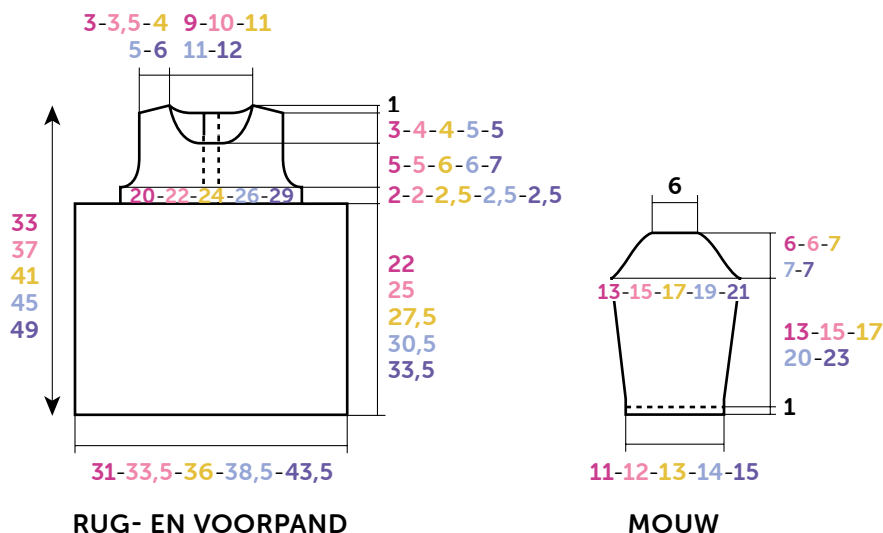
#### Armsgaten :

Op **24-27-30-33-36** cm (**90-102-112-124-136** nld.) totale hoogte aan beide kanten elke 2e nld. 1 x 3 st., 1 x 2 st., 2 x 1 st. afkanten.

Dan verder breien over de overige **42-48-52-58-66** st.

#### Hals :

Op **29-32-36-39-43** cm (**106-118-132-144-160** nld.) totale hoogte de middelste **10-12-14-14-16** st. afkanten, elke kant apart verder breien en hierbij elke 2e nld. aan de halskant afkanten voor :



Tekening, maten in cm

**1 mnd.** : 2 x 2 st., 2 x 1 st.

**3 mnd.** - **6 mnd.** - **12 mnd.** en **24 mnd.** : 2 x 2 st., 3 x 1 st.

**Schouders :**

OP **32-36-40-44-48** cm (**116-132-146-160-176** nld.) totale hoogte aan beide kanten elke 2e nld. afkanten voor :

**1 mnd.** : 2 x 3 st., 1 x 4 st.

**3 mnd.** : 1 x 3 st., 2 x 4 st.

**6 mnd.** : 3 x 4 st.

**12 mnd.** : 3 x 5 st.

**24 mnd.** : 3 x 6 st.

**RUGPAND :**

**101-109-117-125-141** st. met nld. nr. 3 opzetten en fantasiesteek breien.

OP ongeveer **22-25-27,5-30,5-33,5** cm (**83-95-103-115-127** nld.) hoogte op de **achterkant** van het werk minderen als voor het voorpand, dan verder breien in rechte tricotsteek over de overige **56-62-66-72-80** st.

**Split :**

Op **23-26-29-32-35** cm (**86-98-108-120-132** nld.) totale hoogte de middelste **2** st. afkanten en elke kant apart verder breien.

**Armsgaten :**

Aan de buitenkanten afkanten als voor het voorpand.

**Schouders en hals :**

OP **32-36-40-44-48** cm (**116-132-146-160-176** nld.) totale hoogte **voor de schouders aan de buitenkanten** afkanten als voor het voorpand, **tegelijk voor de hals aan de kant van het split** elke 2e nld. 1 x **8-10-11-11-12** st., 1 x 2 st. afkanten.

**MOUWEN :**

**31-35-37-39-43** st. met nld. nr. 2,5 opzetten en rechte tricotsteek breien.

OP **1** cm (**4** nld.) hoogte verder breien met nld. nr. 3.

OP **1,5** cm (**6** nld.) totale hoogte breien : **1** st. recht, \* 2 st. samen recht, 1 omslag \*, herhalen van \* tot \*, eindigen met **2** st. recht.

**1** nld. averecht breien over alle st., dan verder breien in rechte tricotsteek.

OP **4** cm (**14** nld.) totale hoogte aan beide kanten op 1 st. uit de kant meerderen voor :

**1 mnd.** : 3 x 1 st. elke 10e nld.

**3 mnd.** : 4 x 1 st. elke 10e nld.

**6 mnd.** : 3 x 1 st. elke 10e nld., 2 x 1 st. elke 8e nld.

**12 mnd.** : 7 x 1 st. elke 8e nld.

**24 mnd.** : 8 x 1 st. elke 8e nld.

Dan verder breien over de verkregen **37-43-47-53-59** st.

**Mouwkop :**

OP **14-16-18-21-24** cm (**46-54-60-70-80** nld.) totale hoogte aan beide kanten afkanten voor :

**1 mnd.** : elke 2e nld. 1 x 2 st., 2 x 1 st. ; elke 4e nld. 2 x 1 st. ; dan elke 2e nld. 2 x 1 st., 1 x 2 st. en de overige 17 st.

**3 mnd.** : elke 2e nld. 1 x 3 st., 1 x 2 st., 1 x 1 st. ; elke 4e nld. 2 x 1 st. ; dan elke 2e nld. 1 x 1 st., 2 x 2 st. en de overige 17 st.

**6 mnd.** : elke 2e nld. 1 x 3 st., 1 x 2 st., 3 x 1 st. ; elke 4e nld. 2 x 1 st. ; dan elke 2e nld. 1 x 1 st., 2 x 2 st. en de overige 17 st.

**12 mnd.** : elke 2e nld. 1 x 3 st., 2 x 2 st., 1 x 1 st. ; elke 4e nld. 2 x 1 st. ; dan elke 2e nld. 1 x 1 st., 2 x 2 st., 1 x 3 st. en de overige 17 st.

**24 mnd.** : elke 2e nld. 2 x 3 st., 1 x 2 st., 6 x 1 st., 2 x 2 st., 1 x 3 st. en de overige 17 st.

**HALSBIES :**

**67-75-79-87-91** st. met nld. nr. 2,5 opzetten en rechte tricotsteek breien.

OP **1** cm (**4** nld.) hoogte verder breien met nld. nr. 3.

OP **1,5** cm (**6** nld.) totale hoogte breien : **1** st. recht, \* 2 st. samen recht, 1 omslag \*, herhalen van \* tot \*, eindigen met **2** st. recht.

**1** nld. averecht breien over alle st., dan **2** nld. rechte tricotsteek en dan de st. laten wachten.

**AFWERKING :**

**Splitbies :**

Met nld. nr. 2,5, al breiend, langs elke kant van het split **25-27-29-32-35** st. opnemen, **6** nld. ribbelsteek breien, dan alle st. afkanten en ze hierbij recht breien op de achterkant van het werk.

De schouders aan elkaar naaien.

De bies met de stiksteek langs de hals naaien, van de rand van de ene bies tot de andere.

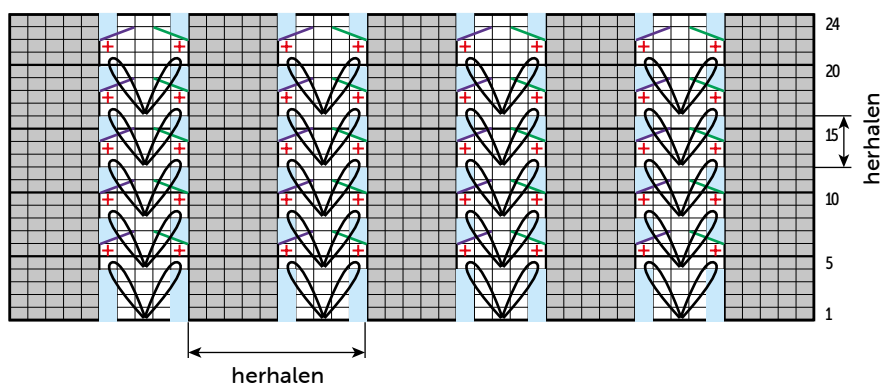
De mouwkoppen langs de armsgaten naaien.

De mouwnaden aan elkaar naaien en hierbij voor het rolboordje de naad langs de eerste 6 nld. aan de andere kant maken.

De zijnaden van het jurkje aan elkaar naaien.

2 drukkertjes langs het split naaien.

### FANTASIESTEЕК



- = 1 st. averechte tricotsteek
- = niet bestaande of weggewerkte st.
- = 1 st. rechte tricotsteek
- = 1 verlengde st.
- ⊠ = 1 st. afhalen
- ▤ = 1 overhaling en hiervoor de verlengde st. en de volgende st. breien
- ▥ = 2 samen recht en hiervoor de verlengde st. en de voorafgaande st. breien



M 2 9 6 7

## Heart dress

### Difficulty level

**BBBBB** Intermediate

### Sizes

1 3 6 12 24 mths

### The number of balls in, CALINOU

3 3 4 5 6 Dragée 10026

### Equipment needed

2.5 mm & 3.0 mm needles.

2 transparent press studs Ø 10 mm ref. 50405, pk of 20.

## Abbreviations

**sl 1** : With yarn at **WS** of work, sl 1, as if to purl.

## Stitches used

**1/1 RIB**, using 2.5 mm needles.

**PATTERN STITCH**, using 3.0 mm needles. Over a number of sts div by 8 + 5 on the 1st row (**note**, the number of sts is changeable per row).

**Row 1 (RS) & 3** : p5, \* k3, p5 \*, rep from \* to \*.

**Row 2 & 4** : k5, \* p3, k5 \*, rep from \* to \*.

**Row 5** : p5, \* 1 long st putting the RH needle into the 2nd st 4 rows below (= 1st row), k3, 1 long st putting RH needle into the same st as before, p5 \*, rep from \* to \*.

**Row 6** : k5, \* sl 1, p3, sl 1, k5 \*, rep from \* to \*.

**Row 7** : p, \* sl 1, k1, pssso using the long st & the foll st, k1, k2tog using the long st & the st before, p5 \*, rep from \* to \*.

**Row 8** : k5, \* p3, k5 \*, rep from \* to \*.

**Row 9** : p5, \* 1 long st putting the RH needle into the 2nd st 4 rows below (= 5th row), k3, 1 long st putting the RH needle into the same stitch as before, p5 \*, rep from \* to \*.

**Row 10** : k5, \* sl 1, p3, sl 1, k5 \*, rep from \* to \*.

**Row 11** : p5, \* sl 1, k1, pssso the long st with the foll st, k1, k2tog using the long st & the st before, p5 \*, rep from \* to \*.

**Row 12** : k5, \* p3, k5 \*, rep from \* to \*.

After Row 12 rep from Row 9.

**STOCKING STITCH (ST ST)**, using 2.5 mm & 3.0 mm needles.

**GARTER STITCH (G ST)**, using 2.5 mm needles.

## Tension/Gauge

To achieve a good result it is essential to make a tension square (see our hints & tips at [bergeredefrance.com/advice](http://bergeredefrance.com/advice)). A 10 cm (4 in) square of Pattern St using 3.0 mm needles (measured stretching tension square slightly) = 32 sts & 38 rows.

A 10 cm (4 in) square of St St using 3.0 mm needles = 27 sts & 33 rows.

## To make the dress

### FRONT :

Using 3.0 mm needles CO **101-109-117-125-141** sts. Cont in Pattern St.

When work measures approx **22-25-27.5-30.5-33.5** cm [**8¾-9¾-10¾-12-13** in] (**83-95-103-115-127** rows) total on the foll **WS** row work :

**1 mth** : p2, \* 5 x p2tog, p1 \*, rep from \* to \* (= **45** dec).

**3 mths** : p3, 2 x p2tog, \* p1, 5 x p2tog \*, rep from \* to \*, ending with p3 (= **47** dec).

**6 mths** : p2, p2tog, \* p1, 5 x p2tog \*, rep from \* to \*, ending with p3 (= **51** dec).

**12 mths** : p3, p2tog, \* p1, 4 x p2tog \*, rep from \* to \*, ending with p3 (= **53** dec).

**24 mths** : p2, p2tog, \* p1, 4 x p2tog \*, rep from \* to \*, ending with p2 (= **61** dec).

Cont in St St on the rem **56-62-66-72-80** sts.

### Armholes :

When work measures **24-27-30-33-36** cm [**9½-10½-12-13-14** in] (**90-102-112-124-136** rows) total cast off at the beg of every row as foll: **3** sts twice, **2** sts twice, **1** st 4 times. Then cont on the rem **42-48-52-58-66** sts.

### Neck :

Cont until work measures **29-32-36-39-43** cm [**11½-12½-14-15¼-17** in] (**106-118-132-144-160** rows) total.

**Next row (RS)**: Work **16-18-19-22-25** sts, cast off the central **10-12-14-14-16** sts, work to end.

**Next row (WS)**: Work to central cast off sts & put rem sts on a spare needle. Work will now be completed in 2 sections.

\*Cont to cast off at neck edge on every alt row as foll: **2** sts twice **1** st **2-3-3-3-3** times. **10-11-12-15-18** sts rem.

### Shoulder :

When work measures **32-36-40-44-48** cm [**12½-14-15¾-17¼-18¾** in] (**116-132-146-160-176** rows) total cast off at the shoulder edge on every alt row as foll: **3-3-4-5-6** sts **2-1-3-3-3** times, then **4** sts **1-2-0-0-0** times\*.

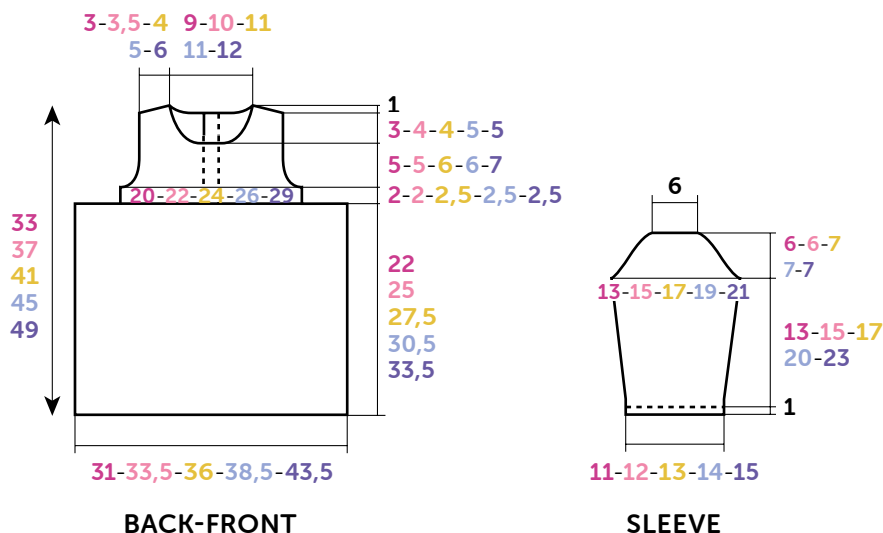
With WS facing pick up sts left on spare needle & work from \*to\* above.

### BACK :

Using 3.0 mm needles CO **101-109-117-125-141** sts. Work in Pattern St.

When work measures approx **22-25-27.5-30.5-33.5** cm [**8¾-9¾-10¾-12-13** in] (**83-95-103-115-127** rows) total on the foll **WS** row dec as for front then cont in St St on the rem **56-62-66-72-80** sts.

### Opening :



Diagram, measurements in cm

When work measures 23-26-29-32-35 cm [9-10¼-11½-12½-13¾ in] (86-98-108-120-132 rows) total work 27-30-32-35-39 sts, cast off the central 2 sts & work to end.

**Next row (WS):** Work to central cast off sts & put rem sts on a spare needle. Work will now be completed in 2 sections.

#### Armhole :

When work measures 24-27-30-33-36 cm [9½-10½-12-13-14 in] (90-102-112-124-136 rows) total cast off at the armhole edge on every alt row as foll: 3 sts once, 2 sts once, 1 st twice. 20-23-25-28-32 sts rem.

#### Shoulder & neck :

When work measures 32-36-40-44-48 cm [12½-14-15¾-17¼-18¾ in] (116-132-146-160-176 rows) total, for the shoulder cast off at the shoulder edge on every alt row as foll: 3-3-4-5-6 sts 2-1-3-3-3 times, then 4 sts 1-2-0-0-0 times, at the same time for the neck cast off at the opening edge on every alt row as foll 8-10-11-11-12 once, 2 sts once.

#### SLEEVES :

Using 2.5 mm needles CO 31-35-37-39-43 sts. Cont in St St. When work measures 1 cm [¼ in] (4 rows) total change to 3.0 mm needles.

When work measures 1.5 cm [½ in] (6 rows) total work next RS row as foll k1, \* k2tog, yon \*, rep from \* to \*, ending with k2.

Work 1 row of purl on all sts, then cont in St St.

Cont until work measures 4 cm [1½ in] (14 rows) total.

**Next row (RS - inc):** k1, inc 1, work to last st, inc 1, k1.

Rep this inc on every foll 10th-10th-10th-8th-8th row 2-3-2-6-7 times, then on every foll 8th row 0-0-2-0-0 times.

Then cont on the 37-43-47-53-59 sts obtained.

#### Top of sleeve :

When work measures 14-16-18-21-24 cm [5½-6¼-7-8¼-9½ in] (46-54-60-70-80 rows) total cast off at the beg of every row as foll: 3 sts 0-2-2-2-4 times, 2 sts 2-2-2-4-2 times. 33-33-37-39-43 sts rem.

**Next row (RS- dec):** k1, k2tog, work to last 3 sts, sl 1, k1, pssso, k1. Rep this dec on every foll RS row 1-0-2-0-5 times, then on every foll 4th row 2-2-2-2-0 times, then on every RS row

2-1-1-0 times. 21-25-25-31-31 sts rem.

Then cast off 2 sts 2-4-4-4-4 times, 3 sts 0-0-0-2-2 times & the rem 17 sts.

#### NECKBAND :

Using 2.5 mm needles CO 67-75-79-87-91 sts. Cont in St St. When work measures 1 cm [½ in] (4 rows) total cont using 3.0 mm needles.

When work measures 1.5 cm [¾ in] (6 rows) total, k1, \* k2tog, yon \*, rep from \* to \*, ending with k2.

Work 1 row of purl on all sts then 2 rows St St then leave on a spare needle.

#### FINISHING :

##### Opening border :

At each edge of the opening pick up 25-27-29-32-35 sts using 2.5 mm needles. Work 6 rows G St, then cast off all sts knitwise on the WS of work.

Join the shoulder seams.

Using back stitch graft the neckband around neck edge from one border to the other (see Grafting a Border in our hints & tips at [bergeredefrance.com/advices](http://bergeredefrance.com/advices)).

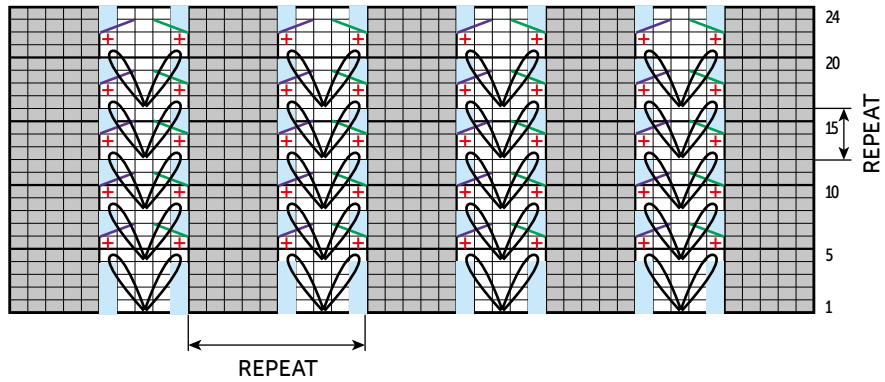
Sew the top of the sleeves into the armholes.

Sew the sleeve seams sewing the first 6 rows on the RS to allow for rolling up.

Sew side seams.

Sew 2 press studs along the opening. Secure & weave in all ends.

## PATTERN STITCH



- = p1 on RS, k1 on WS
- = st no longer exists
- = k1 on RS, p1 on WS
- ⤴ = 1 long st
- ⊠ = sl 1
- ⊠ = sl 1, k1, pssso working the long st & the foll st
- ⊠ = k2tog working the long st & the previous st