

Pull jacquard oiseau

Jacquardtrui vogeltje — Intarsia bird sweater

BERGERE

DE FRANCE

Une laine de qualité fabriquée en France

ENSEMBLE, FAVORISONS LA FABRICATION FRANÇAISE

Bergère de France est une filature familiale, installée à Bar-le-Duc, au cœur de la Lorraine depuis 1946. De la création des fils à l'expédition des pelotes, de la recherche de style à la réalisation des livres et magazines, toutes ces étapes sont réalisées en France dans nos ateliers. En choisissant la laine Bergère de France, vous favorisez une production locale et encouragez le savoir-faire français.



Une fabrication et une qualité maîtrisée

En tant que fabricant, nous apportons un grand soin à la qualité de nos fils. Nous maîtrisons et contrôlons ainsi directement toutes les étapes de la production.

Nous assurons dans notre usine les grandes étapes de fabrication du fil à tricoter : la teinture, la préparation, la filature, l'assemblage, le retordage, la finition et la mise en pelote des fils.

Une filature éthique

Nous avons à cœur de sélectionner des matières premières respectueuses de l'environnement et du bien-être animal. Nos laines proviennent d'élevages d'Uruguay et de Nouvelle-Zélande reconnus pour la qualité de leurs fibres. Nous utilisons du coton d'Égypte issu d'une agriculture biologique. Les matières synthétiques proviennent d'une entreprise Européenne que nous avons sélectionné pour son niveau de qualité.

- La Laine Française -

FABRICANT FRANÇAIS DE LAINE
DEPUIS 1946



M 2 9 6 9

Pull jacquard oiseau

Le niveau de difficulté

BBBBB Intermédiaire

Les tailles

2 3 4 6 8 ans

Le nombre de pelotes en, LOUISE

2 2 2 2 3 Pétales 10789

Le nombre de pelotes en, BARISIENNE

1 1 1 1 1 Beurre 10265
 1 1 1 1 1 Capucine 10247
 1 1 1 1 1 Mélisse 22116
 1 1 1 1 1 Réglisse 22447

Le matériel

Les aiguilles n° 4 et n° 4,5.

Les points employés

CÔTES 1/1, en LOUISE aig. n° 4.

JERSEY ENDROIT, en LOUISE aig. n° 4,5.

JACQUARD, en LOUISE et BARISIENNE aig. n° 4,5. Suivre la grille selon la taille à réaliser. Prendre un peloton par motif et bien croiser les fils à chaque changement de coloris.

L'échantillon

Pour réussir votre modèle, il est important de tricoter l'échantillon (consulter nos astuces et conseils sur bergeredefrance.fr/conseils).

Un carré de 10 cm jersey endroit en LOUISE = 19 m. et 23 rgs.

La réalisation du pull

DOS :

Monter **51-55-57-63-69** m. en LOUISE aig. n° 4. Tricoter **2 cm (6 rgs)** côtes 1/1.

Continuer jersey endroit aig. n° 4,5.

Emmanchures :

À **19-20-22-25-28** cm (**46-48-52-58-66** rgs) de hauteur totale, rabattre de chaque côté tous les 2 rgs (les diminutions d'1 m. se font à 2 m. du bord) :

2 ans : 1 x 2 m., 2 x 1 m.

3 ans et 4 ans : 1 x 2 m., 3 x 1 m.

6 ans : 2 x 2 m., 2 x 1 m.

8 ans : 1 x 3 m., 1 x 2 m., 2 x 1 m.

Pour diminuer 1 m. à 2 m. du bord : Tricoter 2 m. endroit, 2 m. ensemble endroit, continuer le rg et lorsqu'il reste 4 m. sur l'aig. gauche, tricoter 1 surjet simple, 2 m. endroit.

Puis, continuer sur les **43-45-47-51-55** m. restantes.

Épaules et encolure :

À **31-33-35-39-43** cm (**74-78-82-92-100** rgs) de hauteur totale, **pour les épaules**, rabattre de chaque côté tous les 2 rgs :

2 ans : 1 x 5 m., 1 x 6 m.,

3 ans et 4 ans : 2 x 6 m.,

6 ans : 1 x 6 m., 1 x 7 m.,

8 ans : 2 x 7 m.,

en même temps que la 1ère diminution d'épaule, **pour l'encolure** rabattre les **21-21-23-25-27** m. centrales, puis continuer chaque côté séparément.

DEVANT :

Monter **51-55-57-63-69** m. en LOUISE aig. n° 4. Tricoter **2 cm (6 rgs)** côtes 1/1.

Continuer jersey endroit et jacquard aig. n° 4,5 en suivant la grille selon la taille à réaliser.

Emmanchures :

Rabattre comme au dos, puis continuer sur les **43-45-47-51-55** m. restantes.

Encolure :

À **27-29-31-34-38** cm (**64-68-72-78-88** rgs) de hauteur totale, rabattre les **11-11-13-15-17** m. centrales, puis continuer chaque côté séparément en rabattant côté encolure tous les 2 rgs 1 x 2 m., 3 x 1 m.

Épaules :

Rabattre comme au dos.

MANCHES :

Monter **33-35-35-37-39** m. en LOUISE aig. n° 4. Tricoter **2 cm (6 rgs)** côtes 1/1.

Continuer jersey endroit aig. n° 4,5 en augmentant de chaque côté à 2 m. du bord :

2 ans : 3 x 1 m. tous les 12 rgs.

3 ans : 3 x 1 m. tous les 14 rgs.

4 ans : 4 x 1 m. tous les 10 rgs.

6 ans : 5 x 1 m. tous les 10 rgs.

8 ans : 6 x 1 m. tous les 10 rgs.

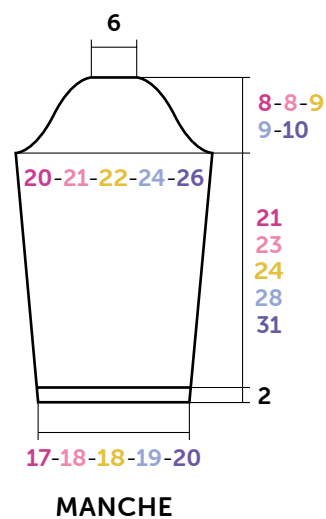
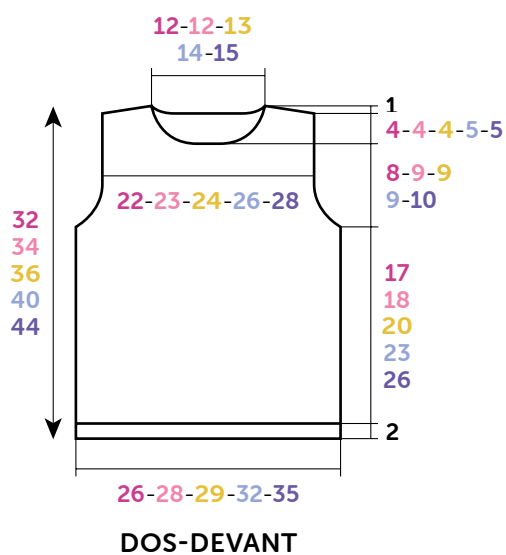
Puis continuer sur les **39-41-43-47-51** m. obtenues.

Tête de manche :

À **23-25-26-30-33** cm (**54-58-60-70-76** rgs) de hauteur totale, rabattre de chaque côté (les diminutions d'1 m. se font à 2 m. du bord) :

2 ans : tous les 2 rgs 2 x 2 m., 5 x 1 m. 2 x 2 m. et les 13 m. restantes.

3 ans : tous les 2 rgs 1 x 3 m., 1 x 2 m., 2 x 1 m. ; tous les 4 rgs 1 x 1 m. ; puis tous les 2 rgs 1 x 1 m., 1 x 2 m. 1 x 3 m. et les 13 m. restantes.



Croquis, mesures en cm

4 ans : tous les 2 rgs 1 x 3 m., 1 x 2 m., 2 x 1 m. ; tous les 4 rgs 1 x 1 m. ; puis tous les 2 rgs 2 x 1 m., 1 x 2 m. 1 x 3 m. et les 13 m. restantes.

6 ans : tous les 2 rgs 1 x 3 m., 2 x 2 m., 5 x 1 m., 1 x 2 m. 1 x 3 m. et les 13 m. restantes.

8 ans : tous les 2 rgs 1 x 3 m., 2 x 2 m., 5 x 1 m., 2 x 2 m. 1 x 3 m. et les 13 m. restantes.

COL :

Monter **79-79-83-91-95** m. en LOUISE aig. n° 4. Tricoter **2 cm (6 rgs)** côtes 1/1 et laisser les m. en attente.

FINITIONS :

Assembler les épaules.

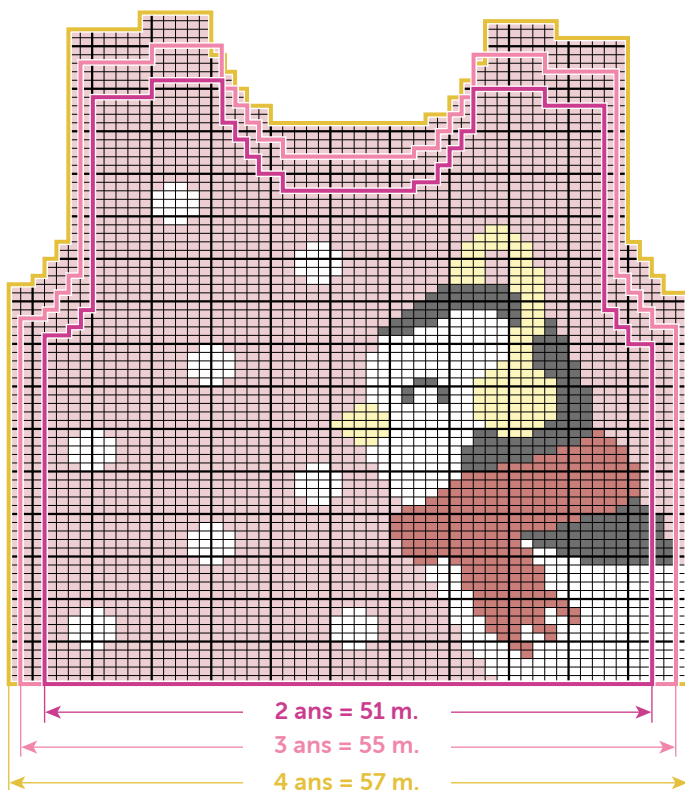
Poser à points arrière le col au bord de l'encolure. Puis, assembler les petits côtés.

Coudre la tête des manches au bord des emmanchures.

Faire les coutures des manches et des côtés du pull.

Attention, les diminutions à 2 m. du bord ne sont pas représentées sur les grilles.

GRILLE - Tailles 2 ans - 3 ans et 4 ans



- = 1 m. jersey endroit Mélisse
- = 1 m. jersey endroit Pétale
- = 1 m. jersey endroit Capucine
- = 1 m. jersey endroit Réglisse
- = 1 m. jersey endroit Beurre

GRILLE - Tailles 6 ans et 8 ans





M 2 9 6 9

Jacquardtrui vogeltje

Moeilijkheidsgraad

BBBBBB Intermediair

Maten

2 3 4 6 8 jaar

Aantal bollen in LOUISE

2 2 2 2 3 Pétale 10789

Aantal bollen in BARISIENNE

1 1 1 1 1 Beurre 10265
 1 1 1 1 1 Capucine 10247
 1 1 1 1 1 Mélisse 22116
 1 1 1 1 1 Réglisse 22447

Benodigdheden

Breinaalden nr. n° 4 en nr. 4,5.

Gebruikte steken

BOORDSTEEK 1/1, in LOUISE nld. nr. 4.

RECHTE TRICOTSTEEK, in LOUISE nld. nr. 4,5.

JACQUARD, in LOUISE en BARISIENNE nld. nr. 4,5. De teltekening van de gekozen maat volgen. Voor elk motief een bolletje nemen en de draden goed kruisen bij elke kleurwisseling.

Proeflapje

Voor het slagen van je model is het belangrijk om het proeflapje te breien (zie tips en raad op bergeredefrance.nl/conseils).

Een vierkant van 10 cm in rechte tricotsteek met LOUISE = 19 st. en 23 nld.

Uitvoering van de trui

RUGPAND :

Met nld. nr. 4 en LOUISE **51-55-57-63-69** st. opzetten en 2 cm (6 nld.) boordsteek 1/1 breien.

Met nld. nr. 4,5 verder breien in rechte tricotsteek.

Armsgaten :

OP **19-20-22-25-28** cm (**46-48-52-58-66** nld.) totale hoogte aan beide kanten elke 2e nld. afkanten (de minderingen van 1 st. worden op 2 st. uit de kant gemaakt) voor :

2 jaar : 1 x 2 st., 2 x 1 st.

3 jaar en 4 jaar : 1 x 2 st., 3 x 1 st.

6 jaar : 2 x 2 st., 2 x 1 st.

8 jaar : 1 x 3 st., 1 x 2 st., 2 x 1 st.

Voor het minderen van 1 st. op 2 st. uit de kant : 2 st. recht, 2 st. samen recht breien, de nld. verder breien en als er nog 4 st. op de linkernld. over zijn, dan 1 overhaling en 2 st. recht breien.

Dan verder breien over de overige **43-45-47-51-55** st.

Schouders en hals :

OP **31-33-35-39-43** cm (**74-78-82-92-100** nld.) totale hoogte **voor de schouders** aan beide kanten elke 2e nld. afkanten voor :

2 jaar : 1 x 5 st., 1 x 6 st.,

3 jaar en 4 jaar : 2 x 6 st.,

6 jaar : 1 x 6 st., 1 x 7 st.,

8 jaar : 2 x 7 st.,

tegelijk met de 1e schoudermindering **voor de hals** de middelste **21-21-23-25-27** st. afkanten en elke kant apart verder breien.

VOORPAND :

Met nld. nr. 4 en LOUISE **51-55-57-63-69** st. opzetten en 2 cm (6 nld.) boordsteek 1/1 breien.

Met nld. nr. 4,5 verder breien in rechte tricotsteek en jacquard volgens de **teltekening** van de gekozen maat.

Armsgaten :

Afkanten als voor het rugpand, dan verder breien over de overige **43-45-47-51-55** st.

Hals :

OP **27-29-31-34-38** cm (**64-68-72-78-88** nld.) totale hoogte de middelste **11-11-13-15-17** st. afkanten, elke kant apart verder breien en hierbij aan de halskant elke 2e nld. 1 x 2 st., 3 x 1 st. afkanten.

Schouders :

Afkanten als voor het rugpand.

MOUWEN :

Met nld. nr. 4 en LOUISE **33-35-35-37-39** st. opzetten en 2 cm (6 nld.) boordsteek 1/1 breien.

Met nld. nr. 4,5 verder breien in rechte tricotsteek en hierbij aan beide kanten op 2 st. uit de kant meerderen voor :

2 jaar : 3 x 1 st. elke 12e nld.

3 jaar : 3 x 1 st. elke 14e nld.

4 jaar : 4 x 1 st. elke 10e nld.

6 jaar : 5 x 1 st. elke 10e nld.

8 jaar : 6 x 1 st. elke 10e nld.

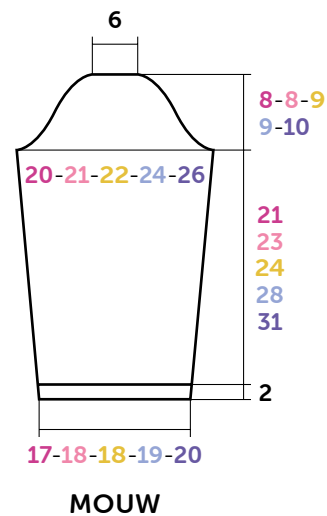
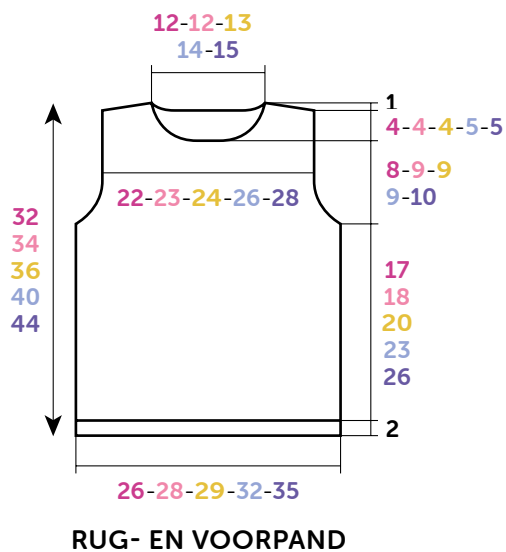
Dan verder breien over de verkregen **39-41-43-47-51** st.

Mouwkop :

OP **23-25-26-30-33** cm (**54-58-60-70-76** nld.) totale hoogte aan beide kanten afkanten (de minderingen van 1 st. worden op 2 st. uit de kant gemaakt) voor :

2 jaar : elke 2e nld. 2 x 2 st., 5 x 1 st. 2 x 2 st. en de overige 13 st.

3 jaar : elke 2e nld. 1 x 3 st., 1 x 2 st., 2 x 1 st. ; elke 4e nld. 1 x



Tekening, maten in cm

1 st. ; dan elke 2e nld. 1 x 1 st., 1 x 2 st. 1 x 3 st. en de overige 13 st.

4 jaar : elke 2e nld. 1 x 3 st., 1 x 2 st., 2 x 1 st. ; elke 4e nld. 1 x 1 st. ; dan elke 2e nld. 2 x 1 st., 1 x 2 st. 1 x 3 st. en de overige 13 st.

6 jaar : elke 2e nld. 1 x 3 st., 2 x 2 st., 5 x 1 st., 1 x 2 st., 1 x 3 st. en de overige 13 st.

8 jaar : elke 2e nld. 1 x 3 st., 2 x 2 st., 5 x 1 st., 2 x 2 st., 1 x 3 st. en de overige 13 st.

HALSBIES :

Met nld. nr. 4 en LOUISE **79-79-83-91-95** st. opzetten, **2** cm (**6** nld.) boordsteek 1/1 breien en dan de st. laten wachten.

AFWERKING :

De schouders aan elkaar naaien.

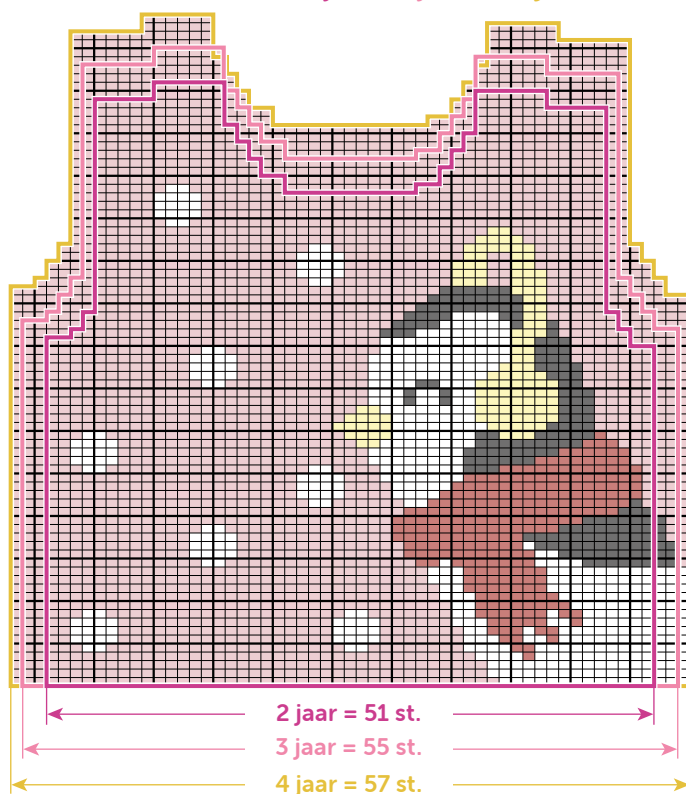
De bies met de stiksteek langs de hals naaien, dan de zijkantjes aan elkaar naaien.

De mouwkoppen langs de armsgaten naaien.

De mouw- en zijnaden van de trui aan elkaar naaien.

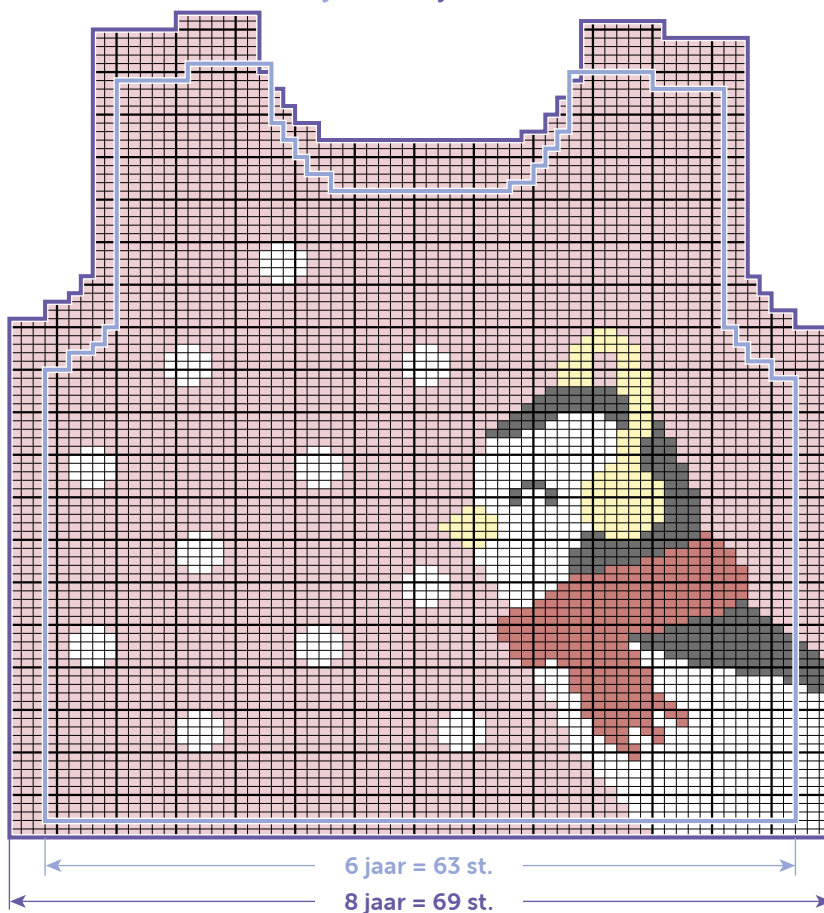
Let op, de minderingen op 2 st. uit de kant staan niét op de teltekening.

TELTEKENING - Maten 2 jaar - 3 jaar en 4 jaar



- = 1 st. rechte tricotsteek Mélisse
- = 1 st. rechte tricotsteek Pétale
- = 1 st. rechte tricotsteek Capucine
- = 1 st. rechte tricotsteek Réglisse
- = 1 st. rechte tricotsteek Beurre

TELTEKENING - Maten 6 jaar en 8 jaar





M 2 9 6 9

Intarsia bird sweater

Difficulty level

BBBBB Intermediate

Sizes

2 3 4 6 8 yrs

The number of balls in, LOUISE

2 2 2 2 3 Pétales 10789 (A)

The number of balls in, BARISIENNE

1 1 1 1 1 Beurre 10265 (B)

1 1 1 1 1 Capucine 10247 (C)

1 1 1 1 1 Mélisse 22116 (D)

1 1 1 1 1 Réglisse 22447 (E)

Equipment needed

4.0 mm & 4.5 mm needles

Stitches used

1/1 RIB, using LOUISE & 4.0 mm needles.

STOCKING STITCH (ST ST), using LOUISE & 4.5 mm needles.

INTARSIA, using LOUISE & BARISIENNE & 4.5 mm needles. Follow chart for size being made. Use a small ball of each colour & cross yarn at back when changing colour.

Tension/Gauge

To achieve a good result it is essential to make a tension square (see our hints & tips at bergeredefrance.com/advices). A 10 cm (4 in) square of St St using 4.5 mm needles & LOUISE = 19 sts & 23 rows.

To make the sweater

BACK :

Using 4.0 mm needles & LOUISE CO **51-55-57-63-69** sts. Work **2 cm** [$\frac{3}{4}$ in] (**6 rows**) 1/1 rib.

Change to 4.5 mm needles & cont in St St.

Armholes :

When work measures **19-20-22-25-28 cm** [$7\frac{1}{2}$ - $7\frac{3}{4}$ - $8\frac{3}{4}$ - $9\frac{3}{4}$ -**11 in**] (**46-48-52-58-66 rows**) total cast off **3 sts** at beg of next **0-0-0-0-2** rows, then **2 sts** at beg of next **2-2-2-4-2** rows. **47-51-53-55-59** sts rem.

Next row (RS - dec): k2, k2tog, work to last 4 sts, sl 1, k1, pss0, k2.

Rep this dec on every foll RS row **1-2-2-1-1** times.

Then cont on the rem **43-45-47-51-55** sts.

Shoulders & neck :

Cont until work measures **31-33-35-39-43 cm** [$12\frac{1}{4}$ -**13-13 $\frac{3}{4}$ -15 $\frac{1}{4}$ -17 in**] (**74-78-82-92-100 rows**) total.

Next row (RS): Cast off **5-6-6-6-7** sts, work **6-6-6-7-7** sts, cast off the central **21-21-23-25-27** sts, work to end.

Next row (WS): Cast off **5-6-6-6-7** sts, work to central cast off sts, put rem sts on a spare needle, work will now be completed in 2 sections.

*Work 1 row straight, then cast off **6-6-6-7-7** sts at shoulder edge on next row*

With WS facing pick up sts left on spare needle & rep from *to* above.

FRONT :

Using 4.0 mm needles & LOUISE CO **51-55-57-63-69** sts. Work **2 cm** [$\frac{3}{4}$ in] (**6 rows**) 1/1 rib.

Change to 4.5 mm needles & cont in St St and Intarsia foll **chart** for size being made.

Armholes :

Cast off & dec as for back then cont on the rem **43-45-47-51-55** sts.

Encolure :

Cont until work measures **27-29-31-34-38 cm** [$10\frac{3}{4}$ -**11 $\frac{1}{2}$ -12 $\frac{3}{4}$ -13 $\frac{3}{4}$ -15 in**] (**64-68-72-78-88 rows**) total.

Next row (RS): Work **16-17-17-18-19** sts, cast off the central **11-11-13-15-17** sts for neck, work to end.

Next row (WS): Work to central cast off sts & put rem sts on a spare needle. Work will now be completed in 2 sections.

*Cont to cast off at neck edge on every alt row as foll: **2 sts** once, **1 st** 3 times. **11-12-12-13-14** sts rem.

Shoulder :

When work measures **31-33-35-39-43 cm** [$12\frac{1}{4}$ -**13-13 $\frac{3}{4}$ -15 $\frac{1}{4}$ -17 in**] (**74-78-82-92-100 rows**) total cast off at the shoulder edge on every alt row as foll: **5-6-6-6-7** sts **1-2-2-1-2** times, then **6-0-0-7-0** sts once*.

With WS facing pick up sts left on spare needle & work from *to* above.

SLEEVES :

Using 4.0 mm needles & LOUISE CO **33-35-35-37-39** sts. Work **2 cm** [$\frac{3}{4}$ in] (**6 rows**) 1/1 rib.

Change to 4.5 mm needles & cont in St St for **12-14-10-10-10** rows.

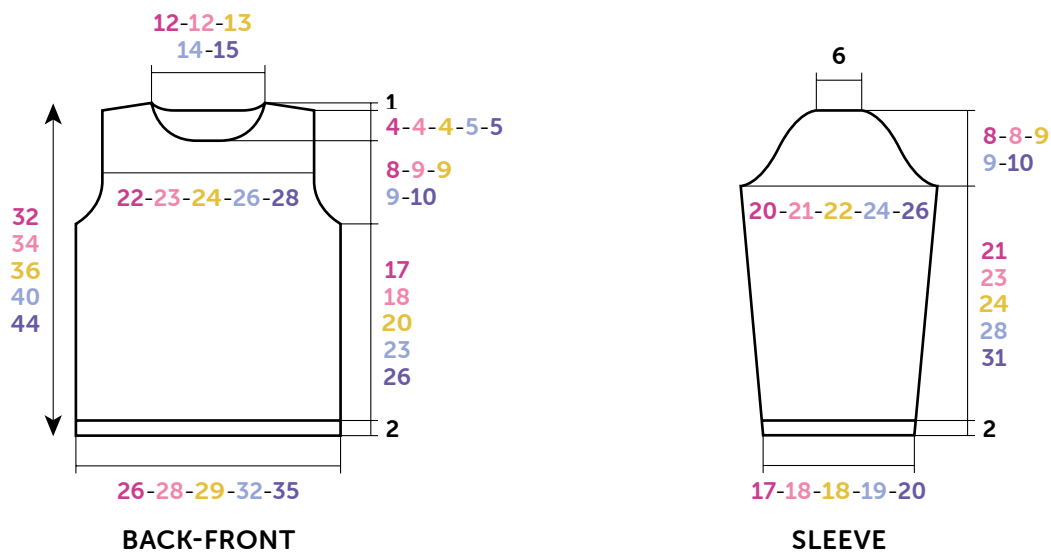
Next row (RS - inc): k2, inc 1, work to last 2 sts, inc 1, k2.

Rep this inc on every foll **12th-14th-10th-10th-10th** row **2-2-3-4-5** times.

Then cont on the **39-41-43-47-51** sts obtained.

Top of sleeve :

When work measures **23-25-26-30-33 cm** [9 - $9\frac{3}{4}$ -**10 $\frac{1}{4}$ -11 $\frac{3}{4}$ -13 in**] (**54-58-60-70-76 rows**) total cast off at the beg of every row as foll: **3 sts** **0-2-2-2-2** times, **2 sts** **4-2-2-4-4**



Diagram, measurements in cm

times. **31-31-33-33-37** sts rem.

Next row (RS - dec): k2, k2tog, work to last 4 sts, sl 1, k1, pssso, k2.

Rep this dec on every foll RS row **4-1-1-4-4** times, then on every foll 4th row **0-1-1-0-0** times, then on every foll RS row **0-1-2-0-0** times. **21-23-23-23-27** sts rem.

Then cast off at the beg of every foll row as foll: **2** sts **4-2-2-2-4** times, **3** sts **0-2-2-2-2** times & the rem **13** sts.

NECKBAND :

Using 4.0 mm needles & LOUISE CO **79-79-83-91-95** sts. Work **2** cm [$\frac{3}{4}$ in] (**6** rows) 1/1 rib then leave on a spare needle.

FINISHING :

Join shoulder seams.

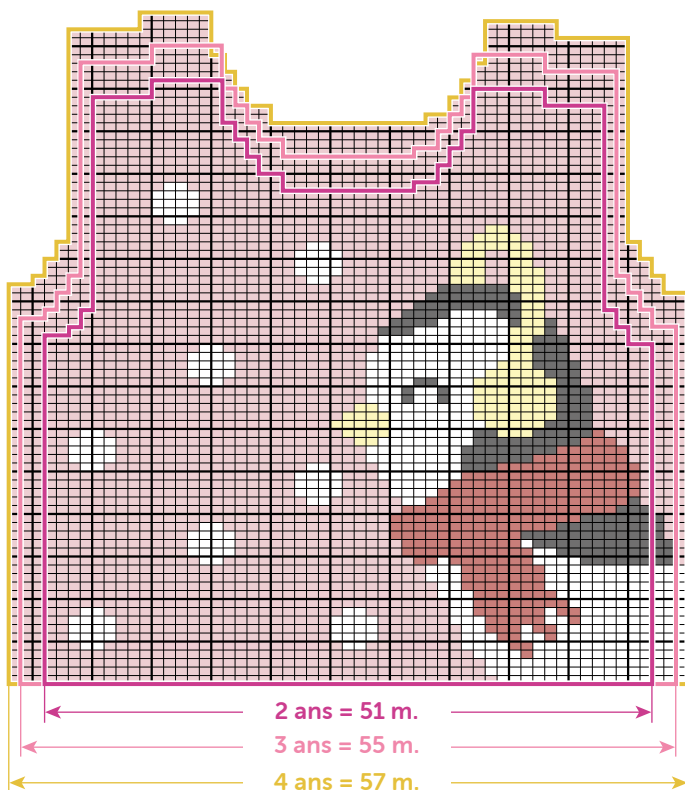
Using back stitch graft the neckband around the neck edge & join the short seams (see Grafting a Border in our hints & tips at bergeredefrance.com/advice).

Sew the top of the sleeves into the armholes.

Sew the sleeve & side seams. Secure & weave in all ends.

Attention, les diminutions à 2 m. du bord ne sont pas représentées sur les grilles.

GRILLE - Tailles 2 ans - 3 ans et 4 ans



- = 1 m. jersey endroit Mélisse
- = 1 m. jersey endroit Pétale
- = 1 m. jersey endroit Capucine
- = 1 m. jersey endroit Réglisse
- = 1 m. jersey endroit Beurre

GRILLE - Tailles 6 ans et 8 ans

