

M 2 9 7 5

Gilet rayé col fantaisie

Gestreept vest met fantasiekraag — Striped cardigan

Un savoir-faire depuis 1946

La fabrication de la laine à tricoter est un savoir-faire chez Bergère de France depuis 1946. Depuis tout ce temps, nous préparons les matières premières et les transformons dans nos ateliers. En choisissant la laine Bergère de France, vous achetez directement chez le fabricant.



Une filature

CERTIFIÉE OEKO-TEX DEPUIS 2023



*“ Vous avez la garantie
d'un produit sain pour
la famille et bébé !*

Depuis 2023, Bergère de France est certifié OEKO-TEX Classe 1. Cela indique que nos fils à tricoter sont fabriqués dans notre filature en l'absence de substances nocives dans des proportions pouvant présenter un risque pour la santé. Vous pouvez être assuré(e) de disposer d'un produit sain pour vous, votre famille et votre bébé.

Flashez-moi !



STANDARD
100

CQ 1317/1
IFTH

Édité par Bergère de France

bergeredefrance.fr

bergere-de-france.be

nl.bergere-de-france.nl

bergeredefrance.co.uk



M 2 9 7 5

Gilet rayé col fantaisie

Le niveau de difficulté

BBB BBBB Facile

Les tailles

3 4 6 8 10 ans

Nombre de pelotes en, **BARISIENNE**

3	3	4	4	5	Blé	10570
1	2	2	2	2	Amiral	10248
1	1	1	1	1	Mandarine	22107
1	1	1	1	1	Pétunia	10246
1	1	1	1	1	Rêverie	24947

Le matériel

Les aiguilles n° 3 et n° 3,5.

6 boutons fleur fuchsia Ø 13 mm réf. 50702, les 6.

Les points employés

CÔTES 1/1, aig. n° 3.

Rayures B : Tricoter 1 rg Amiral, 2 rgs Mandarine, 2 rgs Blé, 2 rgs Amiral, 2 rgs Rêverie, 2 rgs Pétunia, 2 rgs Amiral, 2 rgs Blé.

JERSEY ENDROIT, aig. n° 3,5.

Rayures A : Tricoter 4 rgs Blé, 2 rgs Amiral. Répéter ces 6 rgs.

POINT MOUSSE, aig. n° 3,5.

L'échantillon

Pour réussir votre modèle, il est important de tricoter l'échantillon (consulter nos astuces et conseils sur bergeredefrance.fr/conseils).

Un carré de 10 cm jersey endroit = 22 m. et 30 rgs.

La réalisation du gilet

DOS :

Monter 71-75-83-89-95 m. Blé aig. n° 3. Tricoter 5 cm (16 rgs) côtes 1/1, **mais** au dernier rg augmenter 1 m. (= 72-76-84-90-96 m.).

Continuer jersey endroit rayures **A** aig. n° 3,5 en commençant : **3 ans et 4 ans** : comme l'explication.

6 ans et 10 ans : par 2 rgs Blé au lieu de 4.

8 ans : par 2 rgs Amiral, puis l'explication.

Emmanchures :

A 22-24-27-30-33 cm (66-72-82-92-100 rgs) de hauteur totale, de chaque côté rabattre tous les 2 rgs :

3 ans et 4 ans : 1 x 3 m., 1 x 2 m., 3 x 1 m.

6 ans : 1 x 3 m., 2 x 2 m., 2 x 1 m.

8 ans : 1 x 3 m., 2 x 2 m., 3 x 1 m.

10 ans : 1 x 3 m., 2 x 2 m., 4 x 1 m.

Puis, continuer sur les 56-60-66-70-74 m. restantes.

A 29-31-34-37-40 cm (88-94-104-114-122 rgs) de hauteur totale, après 2 rgs Amiral continuer Blé.

Epaulés et encolure :

A 37-39-43-47-51 cm (112-118-130-142-154 rgs) de hauteur totale, **pour les épaules** rabattre de chaque côté tous les 2 rgs :

3 ans : 3 x 4 m., 1 x 5 m.,

4 ans : 2 x 4 m., 2 x 5 m.,

6 ans : 4 x 5 m.,

8 ans : 3 x 5 m., 1 x 6 m.,

10 ans : 2 x 5 m., 2 x 6 m.,

en même temps que la 1ère diminution d'épaules, **pour l'encolure** rabattre les 12-14-16-18-20 m. centrales, continuer chaque côté séparément en rabattant côté encolure tous les 2 rgs 1 x 3 m., 1 x 2 m.

DEVANT GAUCHE :

Monter 35-37-41-43-47 m. Blé aig. n° 3. Tricoter 5 cm (16 rgs) côtes 1/1, **mais** au dernier rg **pour 8 ans** augmenter 1 m. (= 35-37-41-44-47 m.).

Continuer jersey endroit rayures **A** aig. n° 3,5 en commençant comme au dos.

Emmanchure :

Rabattre à droite comme au dos. Puis, continuer sur les 27-29-32-34-36 m. restantes.

A 29-31-34-37-40 cm (88-94-104-114-122 rgs) de hauteur totale, après 2 rgs Amiral continuer Blé.

Encolure :

A 34-36-40-43-47 cm (102-108-120-130-142 rgs) de hauteur totale, à gauche rabattre tous les 2 rgs 1 x 5-6-7-8-9 m., 1 x 2 m., 3 x 1 m.

Epaule :

Rabattre à droite comme au dos.

DEVANT DROIT :

Monter 35-37-41-43-47 m. Blé aig. n° 3. Tricoter 5 cm (16 rgs) côtes 1/1, **mais** au dernier rg **pour 8 ans** augmenter 1 m. (= 35-37-41-44-47 m.).

Continuer jersey endroit rayures **A** aig. n° 3,5 en commençant comme au dos.

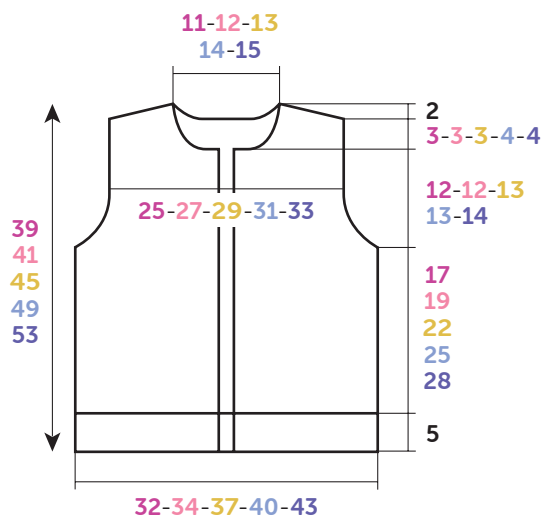
Emmanchure :

Rabattre à gauche comme au dos. Puis, continuer sur les 27-29-32-34-36 m. restantes.

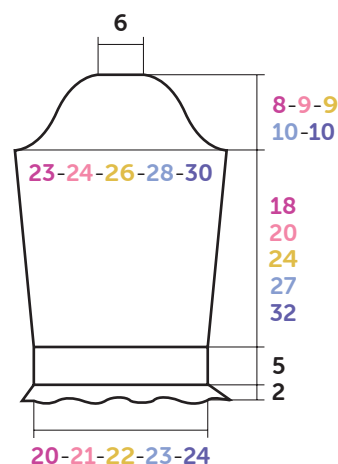
A 29-31-34-37-40 cm (88-94-104-114-122 rgs) de hauteur totale, après 2 rgs Amiral continuer Blé.

Encolure :

Rabattre à droite comme au devant gauche.



DOS-DEVANTS



MANCHE

Croquis, mesures en cm

Epaule :

Rabattre à gauche comme au dos.

MANCHES :

Volant :

Monter **91-93-99-101-107** m. Blé aig. n° 3. Tricoter :

1er rg (envers du travail) : **3-4-3-4-3** m. envers, * **5** m. endroit, **3** m. envers *, répéter de * à *, **mais pour 4 ans et 8 ans** terminer par **4** m. envers au lieu de **3**.

2ème et 3ème rgs : tricoter comme les m. se présentent.

4ème rg : **3-4-3-4-3** m. endroit, * **2** m. ensemble envers, **1** m. envers, **2** m. ensemble envers, **3** m. endroit *, répéter de * à *, **mais pour 4 ans et 8 ans** terminer par **4** m. endroit au lieu de **3** (= **69-71-75-77-81** m.).

5ème rg : tricoter comme les m. se présentent.

6ème rg : **3-4-3-4-3** m. endroit, * **3** m. ensemble envers, **3** m. endroit *, répéter de * à *, **mais pour 4 ans et 8 ans** terminer par **4** m. endroit au lieu de **3** (= **47-49-51-53-55** m.).

7ème rg : tricoter comme les m. se présentent.

Continuer côtes 1/1 rayures **B**.

À **7 cm (23 rgs)** de hauteur totale, continuer jersey endroit rayures **A** aig. n° 3,5 en commençant :

3 ans - 4 ans - 6 ans et 10 ans : par 2 rgs Blé au lieu de 4.

8 ans : par 2 rgs Amiral, puis l'explication.

A **11,5 cm (37 rgs)** de hauteur totale, augmenter de chaque côté à 2 m. du bord :

3 ans : 3 x 1 m. tous les 14 rgs.

4 ans : 3 x 1 m. tous les 16 rgs.

6 ans : 4 x 1 m. tous les 14 rgs.

8 ans : 5 x 1 m. tous les 14 rgs.

10 ans : 6 x 1 m. tous les 14 rgs.

Puis, continuer sur les **53-55-59-63-67** m. obtenues.

Tête de manche :

À **25-27-31-34-39** cm (**77-83-95-105-119** rgs) de hauteur totale, de chaque côté rabattre :

3 ans : tous les 2 rgs 1 x 3 m., 2 x 2 m., 2 x 1 m. ; tous les 4 rgs 1 x 1 m., puis tous les 2 rg 2 x 1 m., 2 x 2 m., 1 x 3 m. et les 15 m. restantes,

4 ans : tous les 2 rgs 1 x 3 m., 2 x 2 m., 2 x 1 m. ; tous les 4 rgs 2 x 1 m., puis tous les 2 rg 2 x 1 m., 2 x 2 m., 1 x 3 m. et les 15 m. restantes,

6 ans : tous les 2 rgs 1 x 4 m., 1 x 3 m., 1 x 2 m., 4 x 1 m. ; tous les 4 rgs 1 x 1 m., puis tous les 2 rg 3 x 1 m., 1 x 2 m., 1 x 3 m. et les 15 m. restantes,

8 ans : tous les 2 rgs 1 x 4 m., 1 x 3 m., 1 x 2 m., 10 x 1 m., 1 x 2 m., 1 x 3 m. et les 15 m. restantes,

10 ans : tous les 2 rgs 1 x 4 m., 1 x 3 m., 1 x 2 m., 9 x 1 m., 1 x 2 m., 2 x 3 m. et les 15 m. restantes,

mais entre-temps à 28-30-34-37-42 cm (87-93-105-115-129 rgs) de hauteur totale, après 2 rgs Amiral continuer Blé.

COL :

Monter **87-91-95-103-107** m. Amiral. aig n° 3. Tricoter **5 cm (16 rgs)** côtes 1/1 rayures **B**, **mais** tricoter 2 rgs Amiral au lieu d'1, en commençant et terminant par 2 m. endroit et laisser les m. en attente.

FINITIONS :

Le long de chaque devant, relever **83-87-95-103-111** m. Blé aig. n° 3,5. Tricoter 2 rgs point mousse et rabattre toutes m. en les tricotant endroit sur l'envers du travail.

Assembler les épaules.

Sur l'envers du travail, placer l'endroit du col au bord de l'encolure, puis coudre à points arrière.

Coudre la tête des manches au bord des emmanchures.

Faire les coutures des manches et des côtés du gilet.

Sur le devant droit, à **1 cm** du bord, former **6** boutonniers sans couper les fils (consulter nos astuces et conseils sur bergeredefrance.fr/conseils), la 1ère à **2,5 cm** du bas, la 2ème à **1,5 cm** du haut, les autres régulièrement espacées.

Coudre les boutons.



M 2 9 7 5

Gestreept vest met fantasiekraag

Moeilijkheidsgraad

BBB Makkelijk

Maten

3 4 6 8 10 jaar

Aantal ballen in BARISIENNE

3	3	4	4	5	Blé	10570
1	2	2	2	2	Amiral	10248
1	1	1	1	1	Mandarine	22107
1	1	1	1	1	Pétunia	10246
1	1	1	1	1	Réverie	24947

Benodigheden

Breinaalden nr. 3 en nr. 3,5.

6 fuchsia knopen bloem Ø 13 mm art. 50702, per 6.

Gebruikte steken

BOORDSTEEK 1/1, nld. nr. 3.

Strepen B : 1 nld. Amiral, 2 nld. Mandarine, 2 nld. Blé, 2 nld. Amiral, 2 nld. Réverie, 2 nld. Pétunia, 2 nld. Amiral, 2 nld. Blé breien.

RECHTE TRICOTSTEEK, nld. nr. 3,5.

Strepen A : 4 nld. Blé, 2 nld. Amiral breien. Deze 6 nld. herhalen.

RIBBELSTEEK, nld. nr. 3,5.

Proeflapje

Voor het slagen van je model is het belangrijk om het proeflapje te breien (zie tips en raad op bergeredefrance.nl/

conseils).

Een vierkant van 10 cm in rechte tricotsteek = 22 st. en 30 nld.

Uitvoering van het vest

RUGPAND :

Met nld. nr. 3 en Blé **71-75-83-89-95** st. opzetten, 5 cm (16 nld.) boordsteek 1/1 breien, **maar** in de laatste nld. 1 st. meerderen (= **72-76-84-90-96** st.).

Met nld. nr. 3,5 verder breien in rechte tricotsteek strepen **A** en hierbij beginnen voor :

3 jaar en 4 jaar : volgens de beschrijving.

6 jaar en 10 jaar : met 2 nld. Blé i.p.v. met 4.

8 jaar : met 2 nld. Amiral, dan volgens de beschrijving.

Armsgaten :

Op **22-24-27-30-33** cm (**66-72-82-92-100** nld.) totale hoogte aan beide kanten elke 2e nld. afkanten voor :

3 jaar en 4 jaar : 1 x 3 st., 1 x 2 st., 3 x 1 st.

6 jaar : 1 x 3 st., 2 x 2 st., 2 x 1 st.

8 jaar : 1 x 3 st., 2 x 2 st., 3 x 1 st.

10 jaar : 1 x 3 st., 2 x 2 st., 4 x 1 st.

Dan verder breien over de overige **56-60-66-70-74** st.

Op **29-31-34-37-40** cm (**88-94-104-114-122** nld.) totale hoogte na 2 nld. Amiral verder breien met Blé.

Schouders en hals :

Op **37-39-43-47-51** cm (**112-118-130-142-154** nld.) totale hoogte **voor de schouders** aan beide kanten elke 2e nld. afkanten voor :

3 jaar : 3 x 4 st., 1 x 5 st.,

4 jaar : 2 x 4 st., 2 x 5 st.,

6 jaar : 4 x 5 st.,

8 jaar : 3 x 5 st., 1 x 6 st.,

10 jaar : 2 x 5 st., 2 x 6 st.,

tegelijk met de 1e schoudermindering **voor de hals** de middelste **12-14-16-18-20** st. afkanten, elke kant apart verder breien en hierbij aan de halskant elke 2e nld. 1 x 3 st., 1 x 2 st. afkanten.

LINKERVOORPAND :

Met nld. nr. 3 en Blé **35-37-41-43-47** st. opzetten, 5 cm (16 nld.) boordsteek 1/1 breien, **maar** in de laatste nld. **voor 8 jaar** 1 st. meerderen (= **35-37-41-44-47** st.).

Met nld. nr. 3,5 verder breien in rechte tricotsteek strepen **A** en hierbij beginnen als voor het rugpand.

Armsgat :

Rechts afkanten als voor het rugpand. Dan verder breien over de overige **27-29-32-34-36** st.

Op **29-31-34-37-40** cm (**88-94-104-114-122** nld.) totale hoogte na 2 nld. Amiral verder breien met Blé.

Hals :

Op **34-36-40-43-47** cm (**102-108-120-130-142** nld.) totale hoogte links elke 2e nld. 1 x **5-6-7-8-9** st., 1 x 2 st., 3 x 1 st. afkanten.

Schouder :

Rechts afkanten als voor het rugpand.

RECHTERVOORPAND :

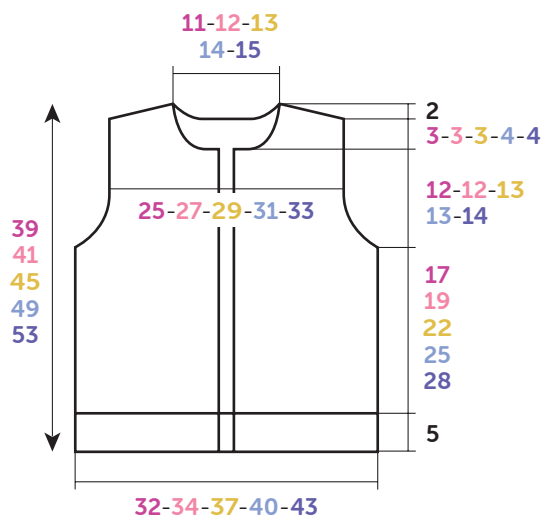
Met nld. nr. 3 en Blé **35-37-41-43-47** st. opzetten, 5 cm (16 nld.) boordsteek 1/1 breien, **maar** in de laatste nld. **voor 8 jaar** 1 st. meerderen (= **35-37-41-44-47** st.).

Met nld. nr. 3,5 verder breien in rechte tricotsteek strepen **A** en hierbij beginnen als voor het rugpand.

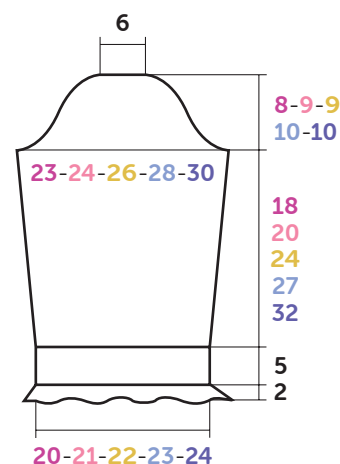
Armsgat :

Links afkanten als voor het rugpand. Dan verder breien over de overige **27-29-32-34-36** st.

Op **29-31-34-37-40** cm (**88-94-104-114-122** nld.) totale



RUGPAND - VOORPANDEN



MOUW

Tekening, maten in cm

hoogte na 2 nld. Amiral verder breien met Blé.

Hals :

Rechts afkanten als voor het linkervoorpand.

Schouder :

Links afkanten als voor het rugpand.

MOUWEN :

Volant :

Met nld. nr. 3 en Blé 91-93-99-101-107 st. opzetten en als volgt breien :

1e nld. (achterkant van het werk) : 3-4-3-4-3 st. averecht, * 5 st. recht, 3 st. averecht *, herhalen van * tot * en eindigen met 3-4-3-4-3 st. averecht.

2e en 3e nld. : de st. breien zoals ze op de nld. staan.

4e nld. : 3-4-3-4-3 st. recht, * 5 st. averecht, 3 st. recht *, herhalen van * tot * en eindigen met 3-4-3-4-3 st. recht.

5e nld. : de st. breien zoals ze op de nld. staan.

6e nld. : 3-4-3-4-3 st. recht, * 5 st. averecht, 3 st. recht *, herhalen van * tot * en eindigen met 3-4-3-4-3 st. recht.

7e nld. : de st. breien zoals ze op de nld. staan.

Verder breien in boordsteek 1/1 strepen B.

Op 7 cm (23 nld.) totale hoogte verder breien met nld. nr. 3,5 in rechte tricotsteek strepen A en hierbij beginnen voor :

3 jaar - 4 jaar - 6 jaar en 10 jaar : met 2 nld. Blé i.p.v. met 4.

8 jaar : met 2 nld. Amiral, dan volgens de beschrijving.

Op 11,5 cm (37 nld.) totale hoogte aan beide kanten op 2 st. uit de kant meerderen voor :

3 jaar : 3 x 1 st. elke 14e nld.

4 jaar : 3 x 1 st. elke 16e nld.

6 jaar : 4 x 1 st. elke 14e nld.

8 jaar : 5 x 1 st. elke 14e nld.

10 jaar : 6 x 1 st. elke 14e nld.

Dan verder breien over de verkregen 53-55-59-63-67 st.

Mouwkop :

Op 25-27-31-34-39 cm (77-83-95-105-119 nld.) totale hoogte aan beide kanten afkanten voor :

3 jaar : elke 2e nld. 1 x 3 st., 2 x 2 st., 2 x 1 st. ; elke 4e nld. 1 x 1 st., dan elke 2e nld. 2 x 1 st., 2 x 2 st., 1 x 3 st. en de overige

15 st.,

4 jaar : elke 2e nld. 1 x 3 st., 2 x 2 st., 2 x 1 st. ; elke 4e nld. 2 x 1 st., dan elke 2e nld. 2 x 1 st., 2 x 2 st., 1 x 3 st. en de overige 15 st.,

6 jaar : elke 2e nld. 1 x 4 st., 1 x 3 st., 1 x 2 st., 4 x 1 st. ; elke 4e nld. 1 x 1 st., dan elke 2e nld. 3 x 1 st., 1 x 2 st., 1 x 3 st. en de overige 15 st.,

8 jaar : elke 2e nld. 1 x 4 st., 1 x 3 st., 1 x 2 st., 10 x 1 st., 1 x 2 st., 1 x 3 st. en de overige 15 st.,

10 jaar : elke 2e nld. 1 x 4 st., 1 x 3 st., 1 x 2 st., 9 x 1 st., 1 x 2 st., 2 x 3 st. en de overige 15 st.,

maar ondertussen op 28-30-34-37-42 cm (87-93-105-115-129 nld.) totale hoogte na 2 nld. Amiral verder breien met Blé.

KRAAG :

Met nld. nr. 3 en Amiral 87-91-95-103-107 st. opzetten, 5 cm (16 nld.) boordsteek 1/1 strepen B breien en hierbij beginnen en eindigen met 2 st. recht, dan de st. laten wachten.

AFWERKING :

Met nld. nr. 3,5 en Blé langs elk voorpand 83-87-95-103-111 st. opnemen, 2 nld. ribbelsteek breien, dan alle st. afkanten en ze hierbij recht breien op de achterkant van het werk.

De schouders aan elkaar naaien.

De goede kant van de kraag op de achterkant van het werk langs de hals plaatsen, dan met de stiksteek vastnaaien.

De mouwkoppen langs de armsgaten naaien.

De mouw- en zijnaden van het vest aan elkaar naaien.

In het rechtervoorpand, op 1 cm uit de kant, 6 knoopsgaten vormen zonder de draden door te knippen (zie tips en raad op bergeredefrance.nl/conseils/), het 1e op 2,5 cm van de onderkant, het 2e op 1,5 cm van de bovenkant, de andere regelmatig verdeeld.

De knopen aannaaien.



M 2 9 7 5

Striped cardigan

Difficulty level

BBB BBB Easy

Sizes

3 4 6 8 10 yrs

The number of balls in, BARISIENNE

3	3	4	4	5	Blé	10570
1	2	2	2	2	Amiral	10248
1	1	1	1	1	Mandarine	22107
1	1	1	1	1	Pétunia	10246
1	1	1	1	1	Rêverie	24947

Equipment needed

3.0 mm & 3.5 mm needles.

6 fuchsia flower buttons Ø 13 mm ref. 50702, pk of 6.

Stitches used

1/1 RIB, using 3.0 mm needles.

Stripes B : Work 1 row Col B, 2 rows Col C, 2 rows Col A, 2 rows Col B, 2 rows Col E, 2 rows Col D, 2 rows Col B, 2 rows Col A.

STOCKING STITCH, using 3.5 mm needles.

Stripes A : Work 4 rows Col A, 2 rows Col B. Rep these 6 rows.

GARTER STITCH, using 3.5 mm needles.

Tension/Gauge

To achieve a good result it is essential to make a tension square (see our hints & tips at bergeredefrance.com/advices). A 10 cm (4 in) square of St St using 3.5 mm needles = 22 sts & 30 rows.

To make the cardigan

BACK :

Using 3.0 mm needles & Col A CO 71-75-83-89-95 sts. Work 5 cm [2 in] (16 rows) 1/1 rib, **but** on the final row inc 1 st (= 72-76-84-90-96 sts).

Change to 3.5 mm needles & cont in St St Stripe A starting as foll:

3 yrs & 4 yrs : as explanation.

6 yrs & 10 yrs : work 2 rows Col A instead of 4.

8 yrs : with 2 rows Col B, then as explanation.

Armholes :

When work measures 22-24-27-30-33 cm [8¾-9½-10½-12-13 in] (66-72-82-92-100 rows) total cast off at the beg of every row as foll: 3 sts twice, 2 sts 2-2-4-4-4 times, 1 st 6-6-4-6-8 times.

Then cont on the rem 56-60-66-70-74 sts.

When work measures 29-31-34-37-40 cm [11½-12¼-13¾-14½-15¾ in] (88-94-104-114-122 rows) total, after 2 rows Col B cont in Col A.

Shoulders & Neck :

Cont until work measures 37-39-43-47-51 cm [14½-15¼-17-18½-20 in] (112-118-130-142-154 rows) total.

Next row (RS): Cast off 4-4-5-5-5 sts, work 18-19-20-21-22 sts. cast off the central 12-14-16-18-20 sts, work to end.

Next row (WS): Cast off 4-4-5-5-5 sts, work to central cast off sts & put rem sts on a spare needle, work will now be completed in 2 sections.

***Next row (neck edge)**: Cast off 3 sts, work to end.

Next row (shoulder edge): Cast off 4-4-5-5-5 sts, work to end.

Next row (neck edge): Cast off 2 sts, work to end.

Cont to cast off at shoulder edge as foll: 4-5-5-5-6 sts 1-2-2-1-2 times, then 5-0-0-6-0 sts once*.

With WS facing pick up sts left on spare needle & work from *to* above.

LEFT FRONT :

Using 3.0 mm needles & Col A CO 35-37-41-43-47 sts. Work 5 cm [2 in] (16 rows) 1/1 rib, **but** on the final row **for 8 yrs** inc 1 st. (= 35-37-41-44-47 sts).

Change to 3.5 mm needles & cont in St St Stripe A starting as for back.

Armhole :

Cast off at the beg of RS rows as for back, then cont on the rem 27-29-32-34-36 .

When work measures 29-31-34-37-40 cm [11½-12¼-13¾-14½-15¾ in] (88-94-104-114-122 rows) total, after 2 rows Col B, then cont in Col A.

Neck :

When work measures 34-36-40-43-47 cm [13¼-14-15¾-17-18½ in] (102-108-120-130-142 rows) total, cast off at the beg of every WS row as foll: 5-6-7-8-9 sts once, 2 sts once, 1 st 3 times. 17-18-20-21-22 sts rem.

Shoulder :

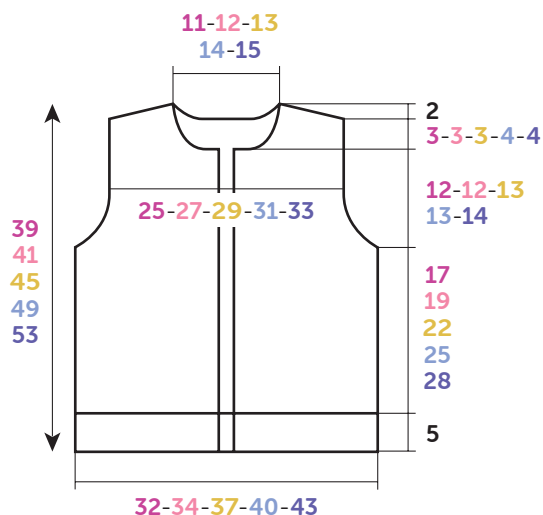
When work measures 37-39-43-47-51 cm [14½-15¼-17-18½-20 in] (112-118-130-142-154 rows) total cast off at the beg of every RS row as foll: 4-4-5-5-5 sts 3-2-4-3-2 times, then 5-5-0-6-6 sts 1-2-0-1-2 times.

RIGHT FRONT :

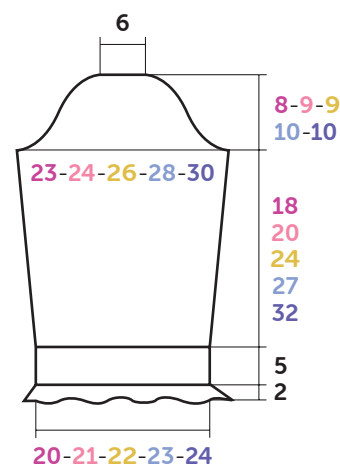
Using 3.0 mm needles & Col A CO 35-37-41-43-47 sts. Work 5 cm [2 in] (16 rows) 1/1 rib, **but** on the final row **for 8 yrs** inc 1 st. (= 35-37-41-44-47 sts).

Change to 3.5 mm needles & cont in St St Stripe A starting as for back.

Armhole :



BACK-FRONT



SLEEVE

Diagram, measurements in cm

Cast off at beg of WS rows as for back, then cont on the rem 27-29-32-34-36 sts.

When work measures 29-31-34-37-40 cm [11½-12¼-13¼-14½-15¾ in] (88-94-104-114-122 rows) total, after 2 rows Col B, then cont in Col A.

Neck :

Cast off at beg of RS rows as for left front.

Shoulder :

Cast off at beg of WS rows as for left front.

SLEEVES :

Frill :

Using 3.0 mm needles & Col A CO 91-93-99-101-107 sts. Work :

Row 1 (RS of work) : p 3-4-3-4-3 , * k5, p3 * , rep from * to * ending with p 3-4-3-4-3 .

Rows 2 & 3 : knit over knit, purl over purl.

Row 4 : k 3-4-3-4-3 , * p2tog, p1, p2tog * , rep from * to * , ending with k 3-4-3-4-3 . 69-71-75-77-81 sts rem.

Row 5 : knit over knit, purl over purl.

Row 6 : k 3-4-3-4-3 , * p3tog, k3 * , rep from * to * , ending with k 3-4-3-4-3 . 47-49-51-53-55 sts rem.

Row 7 : knit over knit, purl over purl.

Cont in 1/1 rib Stripe B.

When work measures 7 cm [2¾ in] (23 rows) total, change to 3.5 mm needles & cont in St St Stripe A starting as foll :

3 yrs - 4 yrs - 6 yrs & 10 yrs : with 2 rows Col A instead of 4.

8 yrs : with 2 rows Col B, then as explanation.

Cont until work measures 11.5 cm [4½ in] (37 rows) total.

Next row (RS - inc) : k2, inc 1, work to last 2 sts, inc 1, k2.

Rep this inc on every foll 14th-16th-14th-14th-14th row 2-2-3-4-5 times. Then cont on the 53-55-59-63-67 sts obtained.

Top of sleeve :

When work measures 25-27-31-34-39 cm [9¾-10½-12¼-13¼-15¼ in] (77-83-95-105-119 rows) total cast off at the beg of every row as foll:

3 yrs : 3 sts twice, 2 sts 4 times, 1 st 4 times, work 2 rows

straight, then 1 st at beg of next 2 rows, then 1 st 4 times, 2 sts 4 times, 3 sts twice & rem 15 sts,

4 yrs : 3 sts twice, 2 sts 4 times, 1 st 4 times, work 2 rows straight, cast off 1 st at beg of next 2 rows, work 2 rows straight, cast off 1 st at beg of next 2 rows, then 1 st 4 times, 2 sts 4 times, 3 sts twice & rem 15 sts,

6 yrs : 4 sts twice, 3 sts twice, 2 sts twice, 1 st 8 times, work 2 rows straight, cast off 1 st at beg of next 2 rows, then 1 st 6 times, 2 sts twice, 3 sts twice & rem 15 sts,

8 yrs : 4 sts twice, 3 sts twice, 2 sts twice, 1 st 20 times, 2 sts twice, 3 sts twice & rem 15 sts,

10 yrs : 4 sts twice, 3 sts twice, 2 sts twice, 1 st 18 times, 2 sts twice, 3 sts 4 times & rem 15 sts,

but at the same time when work measures 28-30-34-37-42 cm [11-12-13¼-14½-16½ in] (87-93-105-115-129 rows) total, after 2 rows Col B cont in Col A.

NECKBAND :

Using 3.0 mm needles & Col B CO 87-91-95-103-107 sts. Work 5 cm [2 in] (16 rows) 1/1 rib Stripe B starting & ending with k2, then leave on a spare needle.

FINISHING :

Along each front, pick up 83-87-95-103-111 sts using Col A & 3.5 mm needles. Work 2 rows Garter St & cast off all sts knitwise on the WS of work.

Join shoulder seams.

On the WS of work, place the RS of neckband around neckline, then back stitch into place. edge (see Grafting a Border in our hints & tips at bergeredefrance.com/advices).

Sew the top of the sleeves into the armholes.

Sew the sleeve & side seams.

On the right front, 1 cm [¼ in] from the edge, make 6 buttonholes without cutting thread (see our hints & tips at bergeredefrance.com/advices), the 1st 2.5 cm [1 in] from the bottom, the 2nd 1.5 cm [½ in] from the top, the others at regular spacings.

Sew on buttons. Secure & weave in all ends.