

Pull jacquard oiseau

Jacquardtrui vogeltje — Owl sweater

BERGERE

DE FRANCE

Une laine de qualité fabriquée en France

ENSEMBLE, FAVORISONS LA FABRICATION FRANÇAISE

Bergère de France est une filature familiale, installée à Bar-le-Duc, au cœur de la Lorraine depuis 1946. De la création des fils à l'expédition des pelotes, de la recherche de style à la réalisation des livres et magazines, toutes ces étapes sont réalisées en France dans nos ateliers. En choisissant la laine Bergère de France, vous favorisez une production locale et encouragez le savoir-faire français.



Une fabrication et une qualité maîtrisée

En tant que fabricant, nous apportons un grand soin à la qualité de nos fils. Nous maîtrisons et contrôlons ainsi directement toutes les étapes de la production.

Nous assurons dans notre usine les grandes étapes de fabrication du fil à tricoter : la teinture, la préparation, la filature, l'assemblage, le retordage, la finition et la mise en pelote des fils.

Une filature éthique

Nous avons à cœur de sélectionner des matières premières respectueuses de l'environnement et du bien-être animal. Nos laines proviennent d'élevages d'Uruguay et de Nouvelle-Zélande reconnus pour la qualité de leurs fibres. Nous utilisons du coton d'Égypte issu d'une agriculture biologique. Les matières synthétiques proviennent d'une entreprise Européenne que nous avons sélectionné pour son niveau de qualité.

- La Laine Française -

FABRICANT FRANÇAIS DE LAINE
DEPUIS 1946



M 2 9 8 4

Pull jacquard oiseau

Le niveau de difficulté

BBBBB Intermédiaire

Les tailles

2 3 4 6 8 ans

Le nombre de pelotes en, IDÉALE 4

| | | | | | | |
|---|---|---|---|---|-----------|-------|
| 3 | 3 | 4 | 4 | 5 | Taupe | 11038 |
| 1 | 1 | 1 | 1 | 1 | Blanc | 11042 |
| 1 | 1 | 1 | 1 | 1 | Ciel | 11027 |
| 1 | 1 | 1 | 1 | 1 | Kiwi | 11035 |
| 1 | 1 | 1 | 1 | 1 | Noir | 11046 |
| 1 | 1 | 1 | 1 | 1 | Turquoise | 11026 |

Le matériel

Les aiguilles n° 3 et n° 3,5.

Les points employés

CÔTES 1/1, aig. n° 3.

JERSEY ENDROIT, aig. n° 3,5.

JACQUARD, aig. n° 3,5. Suivre la grille selon la taille à réaliser. Prendre un peloton par motif et bien croiser les fils à chaque changement de coloris.

L'échantillon

Pour réussir votre modèle, il est important de tricoter l'échantillon (consulter nos astuces et conseils sur bergeredefrance.fr/conseils).

Un carré de 10 cm jersey endroit = 24 m. et 31 rgs.

La réalisation du pull

DOS :

Monter **65-69-71-79-85** m. Taupe aig. n° 3. Tricoter **2** cm (**6** rgs) côtes 1/1.

Continuer jersey endroit aig. n° 3,5.

Emmanchures :

A **19-20-22-25-28** cm (**58-62-68-76-86** rgs) de hauteur totale, rabattre de chaque côté tous les 2 rgs (les diminutions d'1 m. se font à 2 m. du bord) :

2 ans : 1 x 2 m., 3 x 1 m.

3 ans et 4 ans : 2 x 2 m., 2 x 1 m.

6 ans : 1 x 3 m., 1 x 2 m., 2 x 1 m.

8 ans : 1 x 3 m., 1 x 2 m., 3 x 1 m.

Pour diminuer 1 m. à 2 m. du bord : Tricoter 2 m. endroit, 2 m. ensemble endroit, continuer le rg et lorsqu'il reste 4 m. sur l'aig. gauche, tricoter 1 surjet simple, 2 m. endroit.

Puis, continuer sur les **55-57-59-65-69** m. restantes.

Epaulés et encolure :

A **31-33-35-39-43** cm (**94-102-108-120-134** rgs) de hauteur totale, **pour les épaules**, rabattre de chaque côté tous les 2 rgs :

2 ans : 1 x 4 m., 2 x 5 m.,

3 ans et 4 ans : 3 x 5 m.,

6 ans et 8 ans : 1 x 5 m., 2 x 6 m.,

en même temps que la 1ère diminution d'épaule, **pour l'encolure** rabattre les **23-23-25-27-31** m. centrales, continuer chaque côté séparément en rabattant côté encolure 1 x 2 m.

DEVANT :

Monter **65-69-71-79-85** m. Taupe aig. n° 3. Tricoter **2** cm (**6** rgs) côtes 1/1.

Continuer jersey endroit aig. n° 3,5.

Changement de point et emmanchures :

Pour le changement de point, à **6-7-9-9-12** cm (**18-22-28-28-38** rgs) de hauteur totale, continuer en tricotant **18-20-21-22-25** m. jersey endroit, **34-34-34-40-40** m. jacquard en suivant la **grille** selon la taille à réaliser, **13-15-16-17-20** m. jersey endroit (au 1er rg = tricoter **43-45-46-51-54** m. Taupe, **1-1-1-2-2** m. Noir, **21-23-24-26-30** m. Taupe).

Pour les emmanchures, à **19-20-22-25-28** cm (**58-62-68-76-86** rgs) de hauteur totale, rabattre comme au dos, puis continuer sur les **55-57-59-65-69** m. restantes.

Après le dernier rg de la grille, continuer jersey endroit Taupe sur toutes les m.

Encolure :

A **27-29-31-34-38** cm (**82-90-96-104-118** rgs) de hauteur totale, rabattre les **13-13-15-17-21** m. centrales, continuer chaque côté séparément en rabattant côté encolure tous les 2 rgs 1 x 3 m., 1 x 2 m., 2 x 1 m.

Epaulés :

Rabattre comme au dos.

MANCHES :

Monter **43-45-45-47-51** m. Taupe aig. n° 3. Tricoter **2** cm (**6** rgs) côtes 1/1.

Continuer jersey endroit aig. n° 3,5 en augmentant de chaque côté à 2 m. du bord :

2 ans : 4 x 1 m. tous les 12 rgs.

3 ans : 4 x 1 m. tous les 14 rgs.

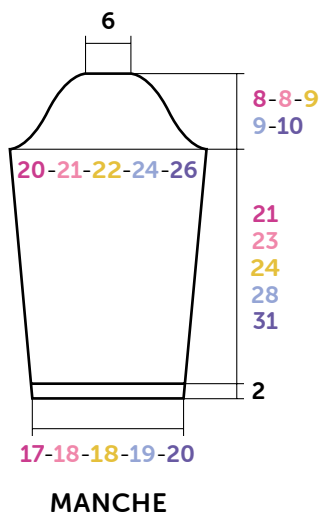
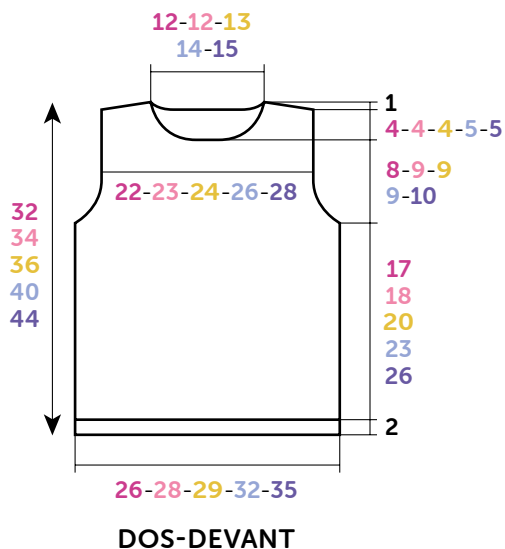
4 ans : 5 x 1 m. tous les 12 rgs.

6 ans : 6 x 1 m. tous les 12 rgs.

8 ans : 7 x 1 m. tous les 12 rgs.

Puis, continuer sur les **51-53-55-59-65** m. obtenues.

Tête de manche :



Croquis, mesures en cm

A **23-25-26-30-33** cm (**70-76-80-92-102** rgs) de hauteur totale, de chaque côté rabattre tous les 2 rgs (les diminutions d'1 m. se font à 2 m. du bord) :

2 ans : 2 x 2 m., 7 x 1 m., 2 x 2 m., 1 x 3 m. et les 15 m. restantes.

3 ans : 1 x 3 m., 1 x 2 m., 7 x 1 m., 2 x 2 m., 1 x 3 m. et les 15 m. restantes.

4 ans : 1 x 3 m., 2 x 2 m., 9 x 1 m., 2 x 2 m. et les 15 m. restantes.

6 ans : 1 x 3 m., 2 x 2 m., 8 x 1 m., 2 x 2 m., 1 x 3 m. et les 15 m. restantes.

8 ans : 2 x 3 m., 1 x 2 m., 10 x 1 m., 2 x 2 m., 1 x 3 m. et les 15 m. restantes.

COL :

Monter **89-89-93-97-101** m. Taupe aig. n° 3. Tricoter **2** cm (**6** rgs) côtes 1/1 et laisser les m. en attente.

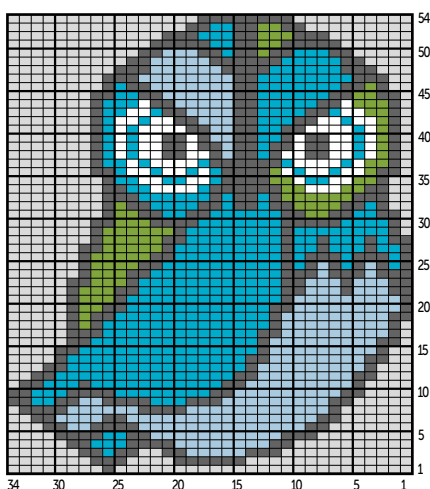
FINITIONS :

Assembler les épaules.

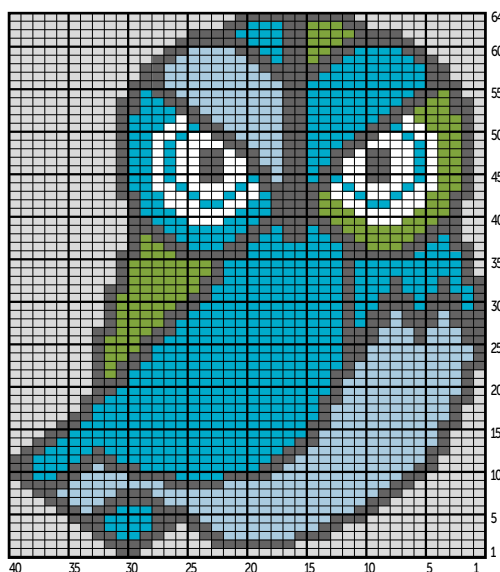
Poser à points arrière le col au bord de l'encolure. Puis, assembler les petits côtés.

Coudre la tête des manches au bord des emmanchures. Faire les coutures des manches et des côtés du pull.

GRILLE - Tailles 2 ans - 3 ans et 4 ans



GRILLE - Tailles 6 ans et 8 ans



- = 1 m. jersey endroit Taupe
- = 1 m. jersey endroit Noir
- = 1 m. jersey endroit Ciel
- = 1 m. jersey endroit Turquoise
- = 1 m. jersey endroit Kiwi
- = 1 m. jersey endroit Blanc



M 2 9 8 4

Jacquardtrui vogeltje

Moeilijkheidsgraad

BBBBB Intermediair

Maten

2 3 4 6 8 jaar

Aantal ballen in IDÉALE 4

| | | | | | | |
|---|---|---|---|---|-----------|-------|
| 3 | 3 | 4 | 4 | 5 | Taupe | 11038 |
| 1 | 1 | 1 | 1 | 1 | Blanc | 11042 |
| 1 | 1 | 1 | 1 | 1 | Ciel | 11027 |
| 1 | 1 | 1 | 1 | 1 | Kiwi | 11035 |
| 1 | 1 | 1 | 1 | 1 | Noir | 11046 |
| 1 | 1 | 1 | 1 | 1 | Turquoise | 11026 |

Benodigheden

Breinaalden nr. 3 en nr. 3,5.

Gebruikte steken

BOORDSTEEK 1/1, nld. nr. 3.

RECHTE TRICOTSTEEK, nld. nr. 3,5.

JACQUARD, nld. nr. 3,5. De teltekening van de gekozen maat volgen. Voor elk motief een bolletje nemen en de draden goed kruisen bij elke kleurwisseling.

Proeflapje

Voor het slagen van je model is het belangrijk om het proeflapje te breien (zie tips en raad op bergeredefrance.nl/conseils).

Een vierkant van 10 cm in rechte tricotsteek = 24 st. en 31 nld.

Uitvoering van de trui

RUGPAND :

Met nld. nr. 3 en Taupe **65-69-71-79-85** st. opzetten en **2** cm (**6** nld.) boordsteek 1/1 breien.

Met nld. nr. 3,5 verder breien in rechte tricotsteek.

Armsgaten :

Op **19-20-22-25-28** cm (**58-62-68-76-86** nld.) totale hoogte aan beide kanten elke 2e nld. afkanten (de minderingen van 1 st. worden op 2 st. uit de kant gemaakt) voor :

2 jaar : 1 x 2 st., 3 x 1 st.

3 jaar en 4 jaar : 2 x 2 st., 2 x 1 st.

6 jaar : 1 x 3 st., 1 x 2 st., 2 x 1 st.

8 jaar : 1 x 3 st., 1 x 2 st., 3 x 1 st.

Voor het minderen van 1 st. op 2 st. uit de kant : 2 st. recht, 2 st. samen recht breien, de nld. verder breien en als er nog 4 st. op de linkernld. over zijn, dan 1 overhaling en 2 st. recht breien.

Dan verder breien over de overige **55-57-59-65-69** st.

Schouders en hals :

Op **31-33-35-39-43** cm (**94-102-108-120-134** nld.) totale hoogte **voor de schouders**, aan beide kanten elke 2e nld. afkanten voor :

2 jaar : 1 x 4 st., 2 x 5 st.,

3 jaar en 4 jaar : 3 x 5 st.,

6 jaar en 8 jaar : 1 x 5 st., 2 x 6 st.,

tegelijk met de 1e schoudermindering **voor de hals** de middelste **23-23-25-27-31** st. afkanten, elke kant apart verder breien en hierbij aan de halskant 1 x 2 st. afkanten.

VOORPAND :

Met nld. nr. 3 en Taupe **65-69-71-79-85** st. opzetten en **2** cm (**6** nld.) boordsteek 1/1 breien.

Met nld. nr. 3,5 verder breien in rechte tricotsteek.

Veranderen van steek en armsgaten :

Voor het veranderen van steek op **6-7-9-9-12** cm (**18-22-28-28-38** nld.) totale hoogte als volgt verder breien : **18-20-21-22-25** st. rechte tricotsteek, **34-34-34-40-40** st. jacquard volgens de **teltekening** van de gekozen maat, **13-15-16-17-20** st. rechte tricotsteek (in de 1e nld. = **43-45-46-51-54** st. Taupe, **1-1-1-2-2** st. Noir, **21-23-24-26-30** st. Taupe breien).

Voor de armsgaten op **19-20-22-25-28** cm (**58-62-68-76-86** nld.) totale hoogte afkanten als voor het rugpand, dan verder breien over de overige **55-57-59-65-69** st.

Na de laatste nld. van de teltekening verder breien in rechte tricotsteek met Taupe over alle st.

Hals :

Op **27-29-31-34-38** cm (**82-90-96-104-118** nld.) totale hoogte de middelste **13-13-15-17-21** st. afkanten, elke kant apart verder breien en hierbij aan de halskant elke 2e nld. 1 x 3 st., 1 x 2 st., 2 x 1 st. afkanten.

Schouders :

Afkanten als voor het rugpand.

MOUWEN :

Met nld. nr. **3** en Taupe **43-45-45-47-51** st. opzetten en **2** cm (**6** nld.) boordsteek 1/1 breien.

Met nld. nr. 3,5 verder breien in rechte tricotsteek en hierbij aan beide kanten op 2 st. uit de kant meerderen voor :

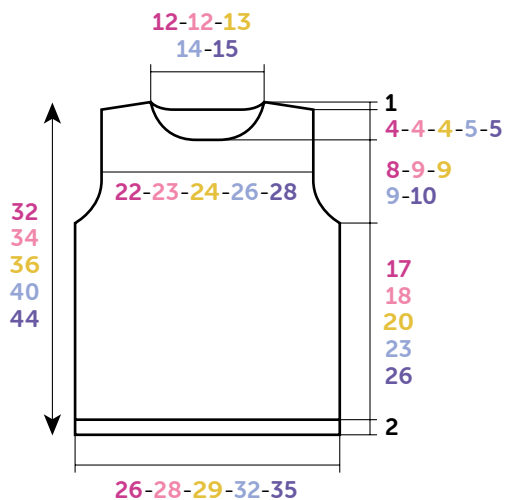
2 jaar : 4 x 1 st. elke 12e nld.

3 jaar : 4 x 1 st. elke 14e nld.

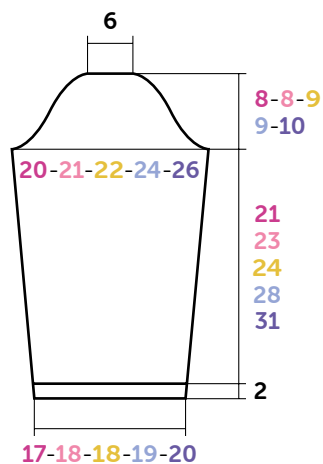
4 jaar : 5 x 1 st. elke 12e nld.

6 jaar : 6 x 1 st. elke 12e nld.

8 jaar : 7 x 1 st. elke 12e nld.



RUG- EN VOORPAND



MOUW

Tekening, maten in cm

Dan verder breien over de verkregen 51-53-55-59-65 st.

Mouwkop :

Op 23-25-26-30-33 cm (70-76-80-92-102 nld.) totale hoogte aan beide kanten elke 2e nld. afkanten (de minderingen van 1 st. worden op 2 st. uit de kant gemaakt) voor :

2 jaar : 2 x 2 st., 7 x 1 st., 2 x 2 st., 1 x 3 st. en de overige 15 st.

3 jaar : 1 x 3 st., 1 x 2 st., 7 x 1 st., 2 x 2 st., 1 x 3 st. en de overige 15 st.

4 jaar : 1 x 3 st., 2 x 2 st., 9 x 1 st., 2 x 2 st. en de overige 15 st.

6 jaar : 1 x 3 st., 2 x 2 st., 8 x 1 st., 2 x 2 st., 1 x 3 st. en de overige 15 st.

8 jaar : 2 x 3 st., 1 x 2 st., 10 x 1 st., 2 x 2 st., 1 x 3 st. en de overige 15 st.

HALSBIES :

Met nld. nr. 3 en Taupe 89-89-93-97-101 st. opzetten, 2 cm (6 nld.) boordsteek 1/1 breien en dan de st. laten wachten.

AFWERKING :

De schouders aan elkaar naaien.

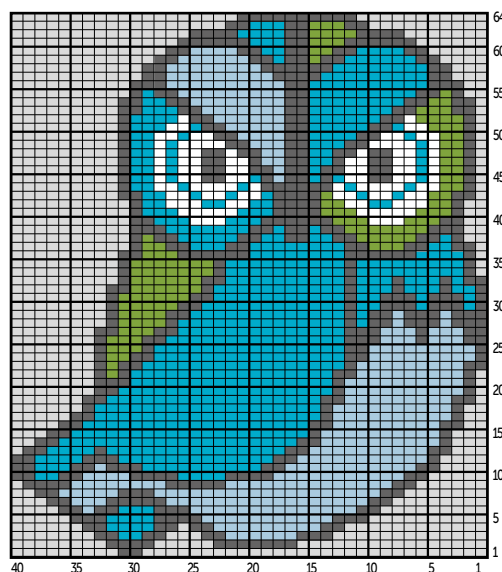
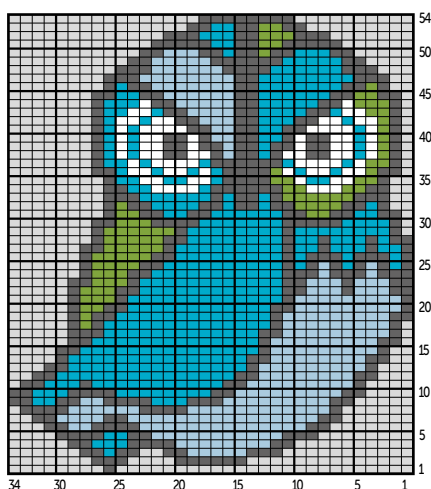
De bies met de stiksteek langs de hals naaien, dan de zijkantjes aan elkaar naaien.

De mouwkoppen langs de armsgaten naaien.

De mouw- en zijnaden aan elkaar naaien.

TELTEKENING - Maten 6 jaar en 8 jaar

TELTEKENING - Maten 2 jaar - 3 jaar en 4 jaar



- = 1 st. rechte tricotsteek Taupe
- = 1 st. rechte tricotsteek Noir
- = 1 st. rechte tricotsteek Ciel
- = 1 st. rechte tricotsteek Turquoise
- = 1 st. rechte tricotsteek Kiwi
- = 1 st. rechte tricotsteek Blanc



M 2 9 8 4

Owl sweater

Difficulty level

BBBBB Intermediate

Sizes

2 3 4 6 8 yrs

The number of balls in, IDÉALE 4

| | | | | | | |
|---|---|---|---|---|-----------|-----------|
| 3 | 3 | 4 | 4 | 5 | Taupe | 11038 (A) |
| 1 | 1 | 1 | 1 | 1 | Blanc | 11042 (B) |
| 1 | 1 | 1 | 1 | 1 | Ciel | 11027 (C) |
| 1 | 1 | 1 | 1 | 1 | Kiwi | 11035 (D) |
| 1 | 1 | 1 | 1 | 1 | Noir | 11046 (E) |
| 1 | 1 | 1 | 1 | 1 | Turquoise | 11026 (F) |

Equipment needed

3.0 mm & 3.5 mm needles.

Stitches used

1/1 RIB, using 3.0 mm needles.

STOCKING STITCH, using 3.5 mm needles.

INTARSIA, using 3.5 mm needles. Follow chart for size being made. Use a ball of each colour and cross thread at back of work to prevent a hole forming when changing colour.

Tension/Gauge

To achieve a good result it is essential to make a tension square (see our hints & tips at bergeredefrance.com/advices). A 10 cm (4 in) square of St St using 3.5 mm needles = 24 sts & 31 rows.

To make the sweater

BACK :

Using 3.0 mm needles & Col A CO **65-69-71-79-85** sts. Work **2 cm** [$\frac{3}{4}$ in] (**6 rows**) 1/1 rib.

Change to 3.5 mm needles & cont in St St.

Armholes :

When work measures **19-20-22-25-28** cm [$7\frac{1}{2}$ - $7\frac{3}{4}$ - $8\frac{3}{4}$ - $9\frac{3}{4}$ -**11** in] (**58-62-68-76-86** rows) total, cast off at the beg of every row as foll: **3 sts** **0-0-0-2-2** times, **2 sts** **2-4-4-2-2** times. **61-61-63-69-75** sts rem.

Next row (RS - dec): k2, k2tog, work to last 4 sts, sl 1, k1, pssso, k2.

Rep this dec on every foll RS row **2-1-1-2** more times.

Then cont on the rem **55-57-59-65-69** sts.

Shoulders & neck :

Cont until work measures **31-33-35-39-43** cm [$12\frac{1}{4}$ -**13-13 $\frac{3}{4}$ -15 $\frac{1}{4}$ -17** in] (**94-102-108-120-134** rows) total.

Next row (RS): Cast off **4-5-5-5-5** sts, work **12-12-12-14-14** sts, cast off the central **23-23-25-27-31** sts for neck, work to end.

Next row (WS): Cast off **4-5-5-5-5** sts, work to central cast off sts, put rem sts on a spare needle. Work will now be completed in 2 sections.

***Next row (neck edge):** Cast off **2** sts, work to end.

Cont to cast off at shoulder edge on every alt row as foll: **5-5-5-6-6** sts twice*.

With WS facing pick up sts left on spare needle & work from *to* above.

FRONT :

Using 3.0 mm needles & Col A CO **65-69-71-79-85** sts. Work **2 cm** [$\frac{3}{4}$ in] (**6 rows**) 1/1 rib.

Change to 3.5 mm needles & cont in St St.

Change of pattern & armholes :

For the change of pattern, when work measures **6-7-9-9-12** cm [$2\frac{1}{4}$ - $2\frac{3}{4}$ - $3\frac{1}{2}$ - $3\frac{1}{2}$ - $4\frac{3}{4}$ in] (**18-22-28-28-38** rows) total, cont to work **18-20-21-22-25** sts St St, **34-34-34-40-40** sts Intarsia foll **chart** for size being made, **13-15-16-17-20** sts St St (1st row = work **43-45-46-51-54** sts Col A, **1-1-1-2-2** sts Col E, **21-23-24-26-30** sts Col A).

For the armholes, when work measures **19-20-22-25-28** cm [$7\frac{1}{2}$ - $7\frac{3}{4}$ - $8\frac{3}{4}$ - $9\frac{3}{4}$ -**11** in] (**58-62-68-76-86** rows) total, cast off as for back then cont on the rem **55-57-59-65-69** sts.

After the final row of the chart cont in St St using Col A on all sts.

Neck :

Cont until work measures **27-29-31-34-38** cm [$10\frac{1}{2}$ -**11 $\frac{1}{2}$ -12 $\frac{3}{4}$ -13 $\frac{3}{4}$ -15** in] (**82-90-96-104-118** rows) total.

Next row (RS): Work **21-22-22-24-24** sts, cast off the central **13-13-15-17-21** sts & work to end.

*Cont to cast off at neck edge on every alt row as foll: **3** sts once, **2** sts once, **1** st twice.

Shoulder :

When work measures **31-33-35-39-43** cm [$12\frac{1}{4}$ -**13-13 $\frac{3}{4}$ -15 $\frac{1}{4}$ -17** in] (**94-102-108-120-134** rows) total cast off at the shoulder edge on every alt row as foll: **4-5-5-5-5** sts **1-3-3-1-1** times, then **5-0-0-6-6** sts twice*.

With WS facing pick up sts left on spare needle & work from *to* above.

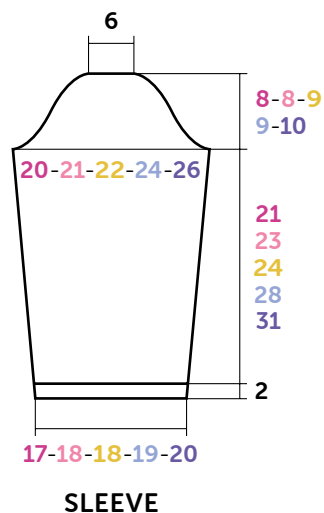
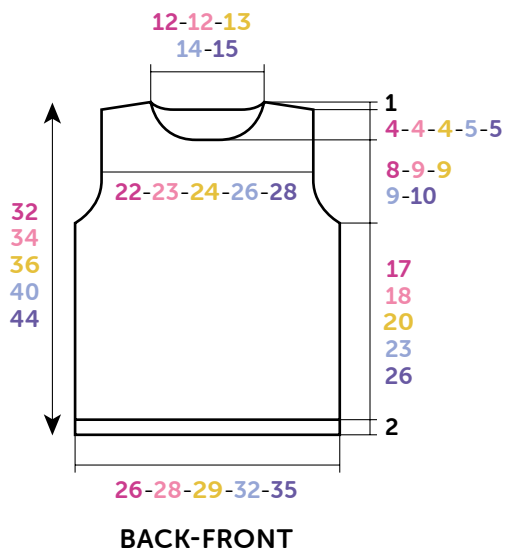
SLEEVES :

Using 3.0 mm needles & Col A CO **43-45-45-47-51** sts. Work **2 cm** [$\frac{3}{4}$ in] (**6 rows**) 1/1 rib.

Change to 3.5 mm needles & cont in St St for **12-14-12-12-12** rows.

Next row (RS - inc): k2, inc 1, work to last 2 sts, inc 1, k2.

Rep this inc on every foll **12th-14th-12th-12th-12th** row



Diagram, measurements in cm

3-3-4-5-6 times.

Then cont on the 51-53-55-59-65 sts obtained.

Top of sleeve :

When work measures 23-25-26-30-33 cm [9-9¾-10¼-12-13 in] (70-76-80-92-102 rows) total cast off at the beg of every row as foll: 3 sts 0-2-2-2-4 times, 2 sts 4-2-4-4-2 times. 43-43-41-45-49 sts rem.

Next row (RS - dec): k2, k2tog, work to last 4 sts, sl 1, k1, pssso, k2.

Rep this dec on every foll RS row 6-6-8-7-9 times. 29-29-23-29-29 sts rem.

Then cast off at the beg of every row as foll: 2 sts 4 times, 3

sts 2-2-0-2-2 times & the rem 15 sts.

NECKBAND :

Using 3.0 mm needles & Col A CO 89-89-93-97-101 sts. Work 2 cm [¾ in] (6 rows) 1/1 rib & leave on a spare needle.

FINISHING :

Join shoulder seams.

Using back stitch graft the neckband around neck edge, then join the short edges (see Grafting a Border in our hints & tips at bergeredefrance.com/advice).

Sew the top of the sleeve into the armholes. Sew the side & sleeve seams. Secure & weave in all ends.

CHART - Sizes 2 yrs - 3 yrs & 4 yrs

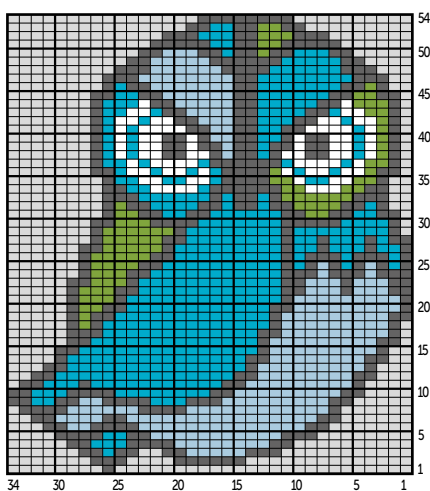
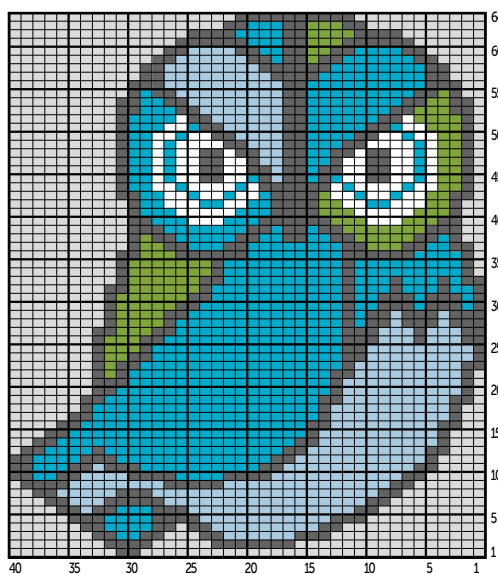


CHART - Sizes 6 yrs & 8 yrs



- = K on RS, P on RS Col A
- = K on RS, P on RS Col E
- ▣ = K on RS, P on RS Col C
- = K on RS, P on RS Col F
- = K on RS, P on RS Col D
- = K on RS, P on RS Col B