

BERGERE

DE FRANCE



- *Gilet fille* -

JULIENNE



BERGERE
DE FRANCE

*Une fabrication française
depuis 1946*

Depuis plus de 70 ans, Bergère de France partage avec ses client(e)s sa passion du tricot et du crochet. Au cœur de la filature en Lorraine, les équipes mêlent les matières et les couleurs pour créer des fils uniques. Tous les ans, plus de 8 millions de pelotes sont fabriquées dans plus de 50 qualités et plusieurs centaines de teintes. De nouveaux modèles sont imaginés à chaque saison pour répondre au plus près aux attentes des passionnées des arts du fil.



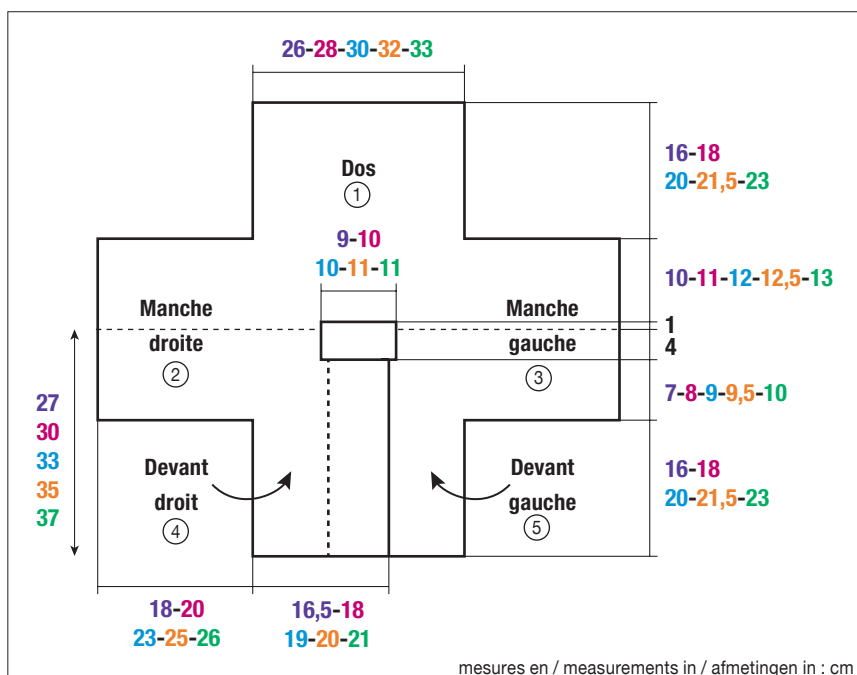
*La laine
- fabriquée en France -*

— — — — —
AU CŒUR DE LA LORRAINE

Bergère de France vous offre ce modèle

Pour le réaliser, commandez votre laine
sur notre site Internet :

www.bergeredefrance.fr



- ① BACK
RUGPAND
- ② RIGHT SLEEVE
RECHTERMouw
- ③ LEFT SLEEVE
LINKERMouw
- ④ RIGHT FRONT
RECHTERVOORPAND
- ⑤ LEFT FRONT
LINKERVOORPAND

FRANÇAIS

M1340
GILET FILLE

Aiguilles
n° 3,5

Accessoires
6 boutons cœur violine réf. 50133
(lot de 6)

● **Point employé**

POINT DE RIZ, aig. n° 3,5.

● **Echantillon**

Pour réussir votre modèle, il est important de tricoter l'échantillon (consulter nos astuces et conseils sur bergeredefrance.fr/conseils).

Un carré de 10 cm point de riz = 21 m. et 36 rgs.

● **Réalisation**

Se réalise en une partie commencée par le devant droit.

DEVANT DROIT :

Monter **35-39-41-43-45** m. Tricoter point de riz.

Début de la manche droite :

A **16-18-20-21,5-23** cm (**58-64-72-78-84** rgs) de haut, à gauche monter **38-42-48-52-54** nouvelles m.

Puis, continuer sur les **73-81-89-95-99** m. obtenues.

Encolure :

A **23-26-29-31-33** cm (**84-94-104-112-120** rgs) de hauteur totale, à droite rabattre **17-20-19-20-21** m.

Puis, continuer sur les **56-61-70-75-78** m. restantes.

A **27-30-33-35-37** cm (**98-108-118-126-134** rgs) de hauteur totale, le devant droit est terminé.

DÉBUT DU DOS :

Continuer le point de riz.

Encolure :

A **28-31-34-36-38** cm (**102-112-122-130-138** rgs) de hauteur totale, côté encolure monter **19-21-21-23-23** nouvelles m., puis laisser en attente les **75-82-91-98-101** m. obtenues.

DEVANT GAUCHE :

Monter **35-39-41-43-45** m. Tricoter point de riz.

Début de la manche gauche :

A **16-18-20-21,5-23** cm (**58-64-72-78-84** rgs) de haut, à droite monter **38-42-48-52-54** nouvelles m.

Puis, continuer sur les **73-81-89-95-99** m. obtenues.

Encolure :

A **23-26-29-31-33** cm (**84-94-104-112-120** rgs) de hauteur totale, à gauche rabattre **17-20-19-20-21** m.

Puis, continuer sur les **56-61-70-75-78** m. restantes.

A **27-30-33-35-37** cm (**98-108-118-126-134** rgs) de hauteur totale, le devant gauche est terminé.

DÉBUT DU DOS :

Continuer le point de riz.

A **28-31-34-36-38** cm (**102-112-122-130-138** rgs) de hauteur totale, laisser les m. en attente, **mais** ne pas couper le fil.

FIN DU DOS :

Sur une même aig., reprendre les m. du devant droit, puis les m. du devant gauche.

Puis, continuer le point de riz sur les **131-143-161-173-179** m. obtenues.

Fin des manches :

A **10-11-12-12,5-13** cm (**36-40-42-44-46** rgs) de hauteur totale depuis l'encolure dos, de chaque côté rabattre **38-42-48-52-54** m.

Continuer sur les **55-59-65-69-71** m. restantes.

A **26-29-32-34-36** cm (**94-104-114-122-130** rgs) de hauteur totale depuis l'encolure dos, rabattre toutes les m. en les tricotant envers sur l'endroit du travail.

FINITIONS :

Faire les coutures des manches en prévoyant un revers de **3** cm. Maintenir chaque revers en faisant un point de couture sur la couture des manches.

Faire les coutures des côtés du gilet.

Sur le devant droit, former **3** boutonnieres sans couper les fils à **1,5** cm du bord : la 1ère à **1,5** cm du haut, la 2ème à **9-10-11-12-13** cm du bas, la 3ème centrée entre les 2 premières.

Former **3** autres boutonnieres comme précédemment à **6,5** cm du bord.

Coudre les boutons.



ENGLISH

M1340

GIRLS JACKET

Knitting Needles:

3.5 mm

Accessories:

6 purple heart buttons ref. 50133 (pk of 6)

● Stitches used

MOSS ST, using 3.5 mm needles.**Row 1:** *k1, p1* rep from *to* ending with k1.**Row 2:** *k1, p1* rep from *to* ending with k1.

Repeat these 2 rows.

● Tension/Gauge

To achieve a good result it is essential to make a tension square (see our hints & tips at bergeredefrance.com/advice).

21 sts & 36 rows over Moss St using 3.5 mm needles = 10 cm (4 in) square

● To Make

Made in one section starting at the right front.

RIGHT FRONT:

Cast on **35-39-41-43-45** sts & cont in Moss St until work measures **16-18-20-21.5-23** cm (**6¼-7-7¼-8½-9** in) [**58-64-72-78-84** rows] total.

Beg of right sleeve:

Work one row straight then cast on **38-42-48-52-54** new sts at beg of next WS row. Cont on the **73-81-89-95-99** sts obtained until work measures **23-26-29-31-33** cm (**9-10¼-11½-12¼-13** in) [**84-94-104-112-****120** rows] total.

Neck:

Next row (RS): Cast off **17-20-19-20-21** sts, work to end. Cont on the rem **56-61-70-75-78** sts until work measures **27-30-33-35-37** cm (**10½-12-13-13¼-14½** in) [**98-108-118-126-134** rows] total, the Right Front is complete.

BEGINNING OF BACK:

Cont in Moss St until work measures **28-31-34-36-38** cm (**11-12¼-13¼-14-15** in) [**102-112-122-130-138** rows] total.

Neck:

Next row (RS – neck edge): Cast on **19-21-21-23-23** new sts then leave all **75-82-91-98-101** sts on a spare needle.

LEFT FRONT:

Cast on **35-39-41-43-45** sts & cont in Moss St until work measures **16-18-20-21.5-23** cm (**6¼-7-7¼-8½-9** in) [**58-64-72-78-84** rows] total.

Beg of left sleeve:

Cast on **38-42-48-52-54** new sts at beg of next RS row. Cont on the **73-81-89-95-99** sts obtained until work measures **23-26-29-31-33** cm (**9-10¼-11½-12¼-13** in) [**84-94-104-112-120** rows] total.

Neck:

Work **1** row straight then cast off **17-20-19-20-21** sts at beg of next WS row. Cont on the rem **56-61-70-75-78** sts until work measures **27-30-33-35-37** cm (**10½-12-13-13¼-14½** in) [**98-108-118-126-134** rows] total, the Left Front is complete.

BEGINNING OF BACK:

Cont in Moss St until work measures **28-31-34-36-38** cm (**11-12¼-13¼-14-15** in) [**102-****112-122-130-138** rows] total, then leave all sts on a spare needle, **but** do not cut yarn.

END OF BACK:

With RS facing pick up the sts for the Right Front, then the sts for the Left Front, cont in Moss St on the **131-143-161-173-179** obtained until work measures **10-11-12-12.5-13** cm (**4-4¼-4¾-5-5½** in) [**36-40-42-44-46** rows] total from the beg of the back neck.

End of sleeves:

Cast off **38-42-48-52-54** sts at beg of next **2** rows, then cont on the rem **55-59-65-69-71** sts until work measures **26-29-32-34-36** cm (**10¼-11½-12½-13¼-14** in) [**94-104-114-122-130** rows] from the beg of the back neck, then cast off all sts purlwise on the RS of work.

FINISHING:

Join the sleeve seams, joining the bottom **3** cm (1 in) on the right side to allow for a turn up. Hold the turn up in place with a few sts using sewing needle & thread.

Sew the side seams of the jacket.

On the right front, make **3** buttonholes without cutting thread (see our hints & tips at bergeredefrance.com/advice), **1.5** cm (½ in) from the edge: the 1st **1.5** cm (½ in) from the top, the 2nd **9-10-11-12-13** cm (**3½-4-4¼-4¾-5** in) from the base, the 3rd centred between the 2.Make another **3** buttonholes at the same height but **6.5** cm (2½ in) in from the edge.

Sew on buttons.

Secure & weave in all ends.



NEDERLANDS

M1340

MEISJESVEST

Breinaalden

nr. 3,5

Benodigdheden

6 paarse hartjes knopen, artikelnr. 50133 (pakje van 6)

● Gebruikte steek

GERSTEKORREL, nld. nr. 3,5.

● Proeflapje

Voor het slagen van uw model is het belangrijk om het proeflapje te breien (zie onze kneepjes en raadgevingen op bergeredefrance.nl/conseils).

Een vierkant van 10 cm in gerstekorrel = 12 st. en 36 nld.

● Uitvoering

Wordt aan één stuk gebreid, te beginnen met het rechtervoorpand.

RECHTERVOORPAND :

35-39-41-43-45 st. opzetten en gerstekorrel breien.

Begín van de rechtermouw :

Op **16-18-20-21,5-23** cm (**58-64-72-78-84** nld.) hoogte links **38-42-48-52-54** nieuwe st. opzetten.Dan verder breien over de verkregen **73-81-89-95-99** st.

Hals :

Op **23-26-29-31-33** cm (**84-94-104-112-120** nld.) totale hoogte rechts **17-20-19-20-21** st. afkanten.Dan verder breien over de overige **56-61-70-75-78** st.Op **27-30-33-35-37** cm (**98-108-118-126-134** nld.) totale hoogte is het rechtervoorpand af.

BEGIN RUGPAND :

Verder breien in gerstekorrel.

Hals :

Op **28-31-34-36-38** cm (**102-112-122-130-138** nld.) totale hoogte aan de halskant **19-21-21-23-23** nieuwe st. opzetten, dan de verkregen **75-82-91-98-101** st. laten wachten.

LINKERVOORPAND :

35-39-41-43-45 st. opzetten en gerstekorrel breien.

Begín van de linkermouw :

Op **16-18-20-21,5-23** cm (**58-64-72-78-84** nld.) hoogte rechts **38-42-48-52-54** nieuwe st. opzetten.Dan verder breien over de verkregen **73-81-89-95-99** st.

Hals :

Op **23-26-29-31-33** cm (**84-94-104-112-120** nld.) totale hoogte links **17-20-19-20-21** st. afkanten.Dan verder breien over de overige **56-61-70-75-78** st.Op **27-30-33-35-37** cm (**98-108-118-126-134** nld.) totale hoogte is het linkervoorpand af.

BEGIN RUGPAND :

Verder breien in gerstekorrel.

Op **28-31-34-36-38** cm (**102-112-122-130-138** nld.) totale hoogte de st. laten wachten, **maar** de draad níét afknippen.

EINDE RUGPAND :

Op eenzelfde breinld. de st. van het rechtervoorpand, dan de st. van het linkervoorpand weer opnemen.

Dan verder breien in gerstekorrel over de verkregen **131-143-161-173-179** st.

Einde van de mouwen :

Op **10-11-12-12,5-13** cm (**36-40-42-44-46** nld.) hoogte vanaf de hals van het rugpand aan elke kant **38-42-48-52-54** st. afkanten.

Dan verder breien over de overige **55-59-65-69-71** st.

Op **26-29-32-34-36** cm (**94-104-114-122-130** nld.) totale hoogte vanaf de hals van het rugpand alle st. afkanten en ze hierbij averecht breien op de goede kant van het werk.

AFWERKING :

De mouwnaden sluiten en hierbij rekening houden met een omslag van **3** cm. Elke omslag met een klein steekje op de mouwnaad vastzetten.

De zijnaden van het vest sluiten.

In het rechtervoorpand, op **1,5** cm uit de kant, **3** knoopsgaten vormen zonder de draden door te knippen (zie onze kneepjes en raadgevingen op bergeredefrance.nl/conseils/), het 1e op **1,5** cm hoogte, het 2e op **9-10-11-12-13** cm van de onderkant, het 3e midden tussen de eerste 2 knoopsgaten.

Nog 3 andere knoopsgaten vormen als hiervoor op **6,5** cm uit de kant.

De knopen aannaaien.

