

Chauffe épaules

Shoulder pads — Schoudersjaal

BERGERE DE FRANCE

Une laine de qualité fabriquée en France

ENSEMBLE, FAVORISONS LA FABRICATION FRANÇAISE

Bergère de France est une filature familiale, installée à Bar-le-Duc, au cœur de la Lorraine depuis 1946. De la création des fils à l'expédition des pelotes, de la recherche de style à la réalisation des livres et magazines, toutes ces étapes sont réalisées en France dans nos ateliers. En choisissant la laine Bergère de France, vous favorisez une production locale et encouragez le savoir-faire français.



Une fabrication et une qualité maîtrisée

En tant que fabricant, nous apportons un grand soin à la qualité de nos fils. Nous maîtrisons et contrôlons ainsi directement toutes les étapes de la production.

Nous assurons dans notre usine les grandes étapes de fabrication du fil à tricoter : la teinture, la préparation, la filature, l'assemblage, le retordage, la finition et la mise en pelote des fils.

Une filature éthique

Nous avons à cœur de sélectionner des matières premières respectueuses de l'environnement et du bien-être animal. Nos laines proviennent d'élevages d'Uruguay et de Nouvelle-Zélande reconnus pour la qualité de leurs fibres. Nous utilisons du coton d'Égypte issu d'une agriculture biologique. Les matières synthétiques proviennent d'une entreprise Européenne que nous avons sélectionné pour son niveau de qualité.

- La Laine Française -

FABRICANT FRANÇAIS DE LAINE
DEPUIS 1946

BBBBBB M2648

Chauffe épaules

Shoulder pads — Schouderjsjaal



COCOONING

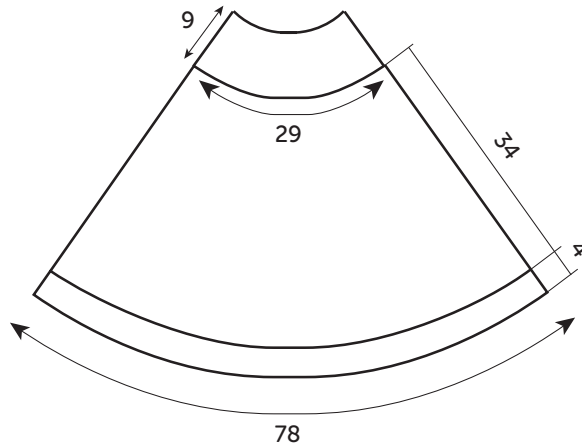
Brique 10260

ONE SIZE - ÉEN MAAT

Taille unique

PELOTES - BALLS - BOLLEN

4



DOS-DEVANT
BACK-FRONT
RUG- en VOORPAND

MESURES EN / MEASUREMENTS IN / AFMETINGEN IN : CM

 FRANÇAIS

AIGUILLES
n° 6,5
1 aig. à torsades

• Légende

1 surjet simple envers : Tricoter 1 m. envers, puis glisser cette m. sur l'aig. gauche. Rabattre la 2ème m. de l'aig. gauche sur la m. glissée, puis remettre la m. glissée sur l'aig. droite.

• Points employés

CÔTES 1/1, aig. n° 6,5.

POINT FANTAISIE, aig. n° 6,5. Suivre la grille.

• Réalisation

Monter **363** m. Tricoter **7** rgs côtes 1/1.

Au rg suivant, sur l'**envers** du travail, tricoter 1 m. envers, 2 m. ensemble envers, 1 m. envers, 2 m. ensemble envers, * 2 m. envers, 2 m. ensemble envers *, répéter de * à *, terminer par 1 m. envers.

Sur les **272** m. restantes, continuer point fantaisie en suivant la grille.

Après le dernier rg de la grille, il reste **74** m.

Col :

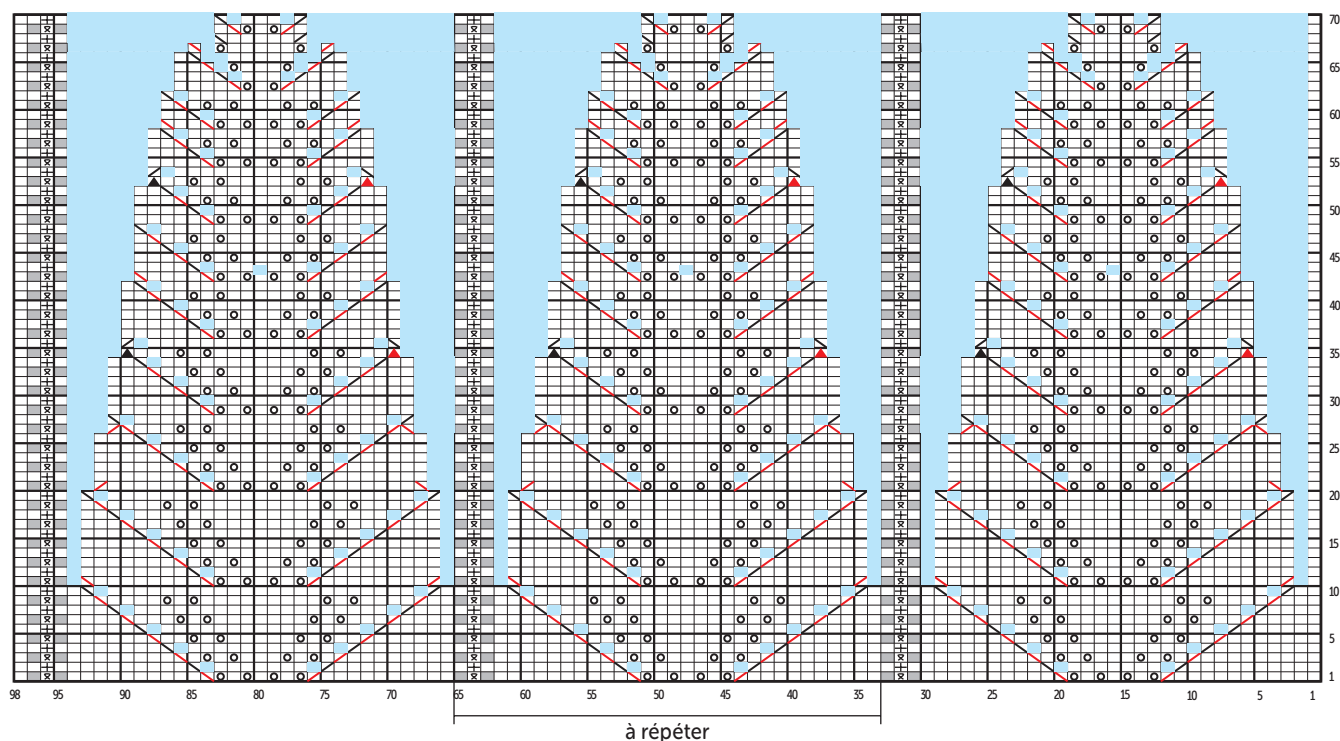
Continuer côtes 1/1 en diminuant 1 m. au 1er rg (= **73** m.).

A **9** cm de hauteur de col, rabattre toutes les m.

FINITIONS :

Faire la couture du cache épaule.

POINT FANTAISIE



- = 1 m. jersey endroit
- = 1 m. jersey envers
- ⊠ = 1 m. endroit torsé
- ⊞ = 1 m. glissée
- (light blue) = m. supprimée
- ⊞ (red) = 2 m. ensemble endroit
- ⊞ (red) = 1 surjet simple
- ⊞ (black) = 1 jeté
- ⊞ (black) = 1 surjet simple envers
- ⊞ (black) = 2 m. ensemble envers
- ⊞ (red) = 3 m. ensemble endroit
- ⊞ (black) = 1 surjet double

 ENGLISH

NEEDLES

6,5 mm

1 cable needle (cn)

• Abbreviations

p1, sl1, pss0: P 1, then slip this st to left needle. Pass the 2nd st of left needle over the slipped st, then place the slipped st back to right needle.

• Stitches used

1/1 RIB, using 6.5 mm needle.

PATTERN STITCH (PATT ST), using 6.5 mm needle. Foll chart.

• To make

Cast on **363** sts. Work **7** rows in 1/1 Rib.

On next row, on **WS** of work, p 1, p2 tog, p 1, p2 tog, * p 2, p2 tog *, rep from * to *, end with p 1.

On the rem **272** sts, cont in Patt st foll chart.

After last row of chart, you have **74** sts.

Collar:

Cont in 1/1 Rib and dec 1 st on 1st row (= **73** sts).

When collar measures **9 cm (3½ in)**, cast off all sts.

FINISHING:

Sew seam of shoulder warmer. Secure and weave in ends.

• Toelichting

1 averechte overhaling : 1 st. averecht breien, dan deze st. op de linkernld. zetten. De 2e st. van de linkernld. over de afgehaalde st. afkanten, dan de afgehaalde st. weer op de rechternld. zetten.

• Gebruikte steken

BOORDSTEEK 1/1, nld. nr. 6,5.

FANTASIESTEEK, nld. nr. 6,5. De teltekening volgen.

• Uitvoering

363 st. opzetten en **7** nld. boordsteek 1/1 breien.

In de volgende nld., op de **achterkant** van het werk breien : 1 st. averecht, 2 st. samen averecht, 1 st. averecht, 2 st. samen averecht, * 2 st. averecht, 2 st. samen averecht *, herhalen van * tot *, eindigen met 1 st. averecht.

Over de overige **272** st. verder breien in fantasiesteek volgens de teltekening .

Na de laatste nld. van de teltekening zijn er **74** st. over.

Col :

Verder breien in boordsteek 1/1 en hierbij in de 1e nld. 1 st. minderen (= **73** st.).

Op **9** cm hoogte van de col alle st. afkanten.

AFWERKING :

De naad van de schoudersjaal aan elkaar naaien.