

Gilet peluche zippé
Full zip cardigan — Pluche ritsvest

BERGERE
DE FRANCE

Une laine de qualité fabriquée en France

ENSEMBLE, FAVORISONS LA FABRICATION FRANÇAISE

Bergère de France est une filature familiale, installée à Bar-le-Duc, au cœur de la Lorraine depuis 1946. De la création des fils à l'expédition des pelotes, de la recherche de style à la réalisation des livres et magazines, toutes ces étapes sont réalisées en France dans nos ateliers. En choisissant la laine Bergère de France, vous favorisez une production locale et encouragez le savoir-faire français.



Une fabrication et une qualité maîtrisée

En tant que fabricant, nous apportons un grand soin à la qualité de nos fils. Nous maîtrisons et contrôlons ainsi directement toutes les étapes de la production.

Nous assurons dans notre usine les grandes étapes de fabrication du fil à tricoter : la teinture, la préparation, la filature, l'assemblage, le retordage, la finition et la mise en pelote des fils.

Une filature éthique

Nous avons à cœur de sélectionner des matières premières respectueuses de l'environnement et du bien-être animal. Nos laines proviennent d'élevages d'Uruguay et de Nouvelle-Zélande reconnus pour la qualité de leurs fibres. Nous utilisons du coton d'Égypte issu d'une agriculture biologique. Les matières synthétiques proviennent d'une entreprise Européenne que nous avons sélectionné pour son niveau de qualité.

- La Laine Française -

FABRICANT FRANÇAIS DE LAINE
DEPUIS 1946

Gilet peluche zippé



OURSON

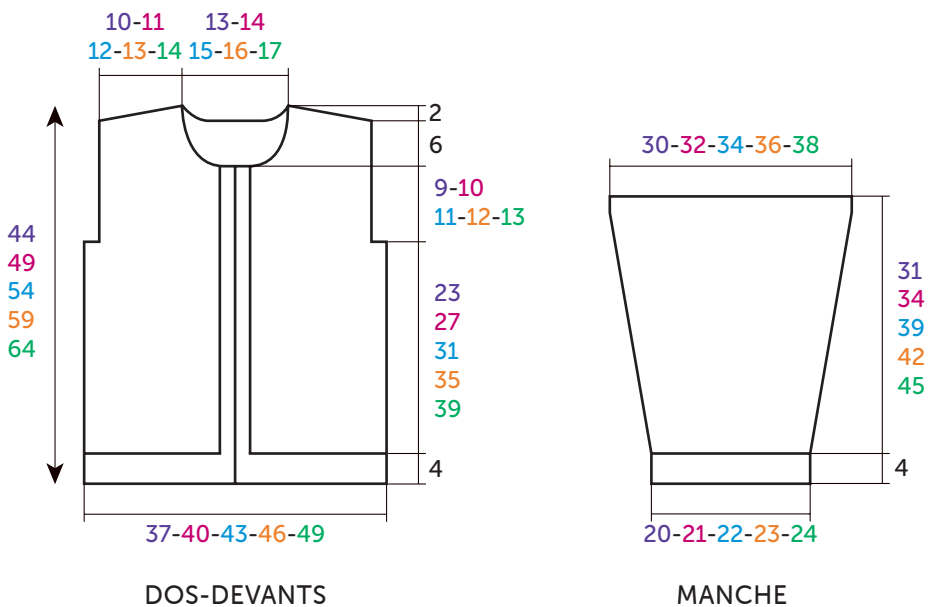
Marine 10473

BARISIENNE

Dolmen 22781

Igloo 22105

ANS				
6	8	10	12	14
PELOTES				
6	7	8	9	10
1	1	1	1	2
1	1	1	1	1



MESURES EN CM

AIGUILLES

n° 3,5 et 4

ACCESSOIRES

1 fermeture séparable marine :

6 ans : long 40 cm réf. 91820

8 ans : long 45 cm réf. 91821

10 ans : long 50 cm réf. 91822

12 ans : long 55 cm réf. 91823

14 ans : long 60 cm réf. 91824

• Points employés

CÔTES 1/1 en BARISIENNE, aig. n° 3,5 et 4.

Rayures : Tricoter 2 rgs Dolmen, 2 rgs Igloo. Répéter ces 4 rgs.

JERSEY ENDROIT en OURSON, aig. n° 4.

• Echantillon

Pour réussir votre modèle, il est important de tricoter l'échantillon (consulter nos astuces et conseils sur bergeredefrance.fr/conseils).

Un carré de 10 cm jersey endroit en OURSON = 21 m. et 28 rgs.

• Réalisation

DOS :

Monter **79-85-91-97-103** m. Dolmen aig. n° 3,5. Tricoter **4 cm (10 rgs)** côtes 1/1 rayées, **mais** au dernier rg augmenter 1 m. (= **80-86-92-98-104** m.).

Continuer jersey endroit en OURSON aig. n° 4.

Emmanchures :

A **27-31-35-39-43** cm (**74-86-98-108-120** rgs) de hauteur totale, de chaque côté rabattre **4** m.

Puis, continuer sur les **72-78-84-90-96** m. restantes.

Épaules et encolure :

A **42-47-52-57-62** cm (**116-130-144-158-172** rgs) de hauteur totale, **pour les épaules** rabattre de chaque côté tous les 2 rgs :

6 ans : 1 x 5 m., 3 x 6 m.,

8 ans : 3 x 6 m., 1 x 7 m.,

10 ans : 1 x 6 m., 3 x 7 m.,

12 ans : 3 x 7 m., 1 x 8 m.,

14 ans : 1 x 7 m., 3 x 8 m.,

en même temps que la 1ère diminution d'épaule, **pour l'encolure** rabattre les **16-18-20-22-24** m. centrales, continuer

chaque côté séparément en rabattant côté encolure tous les 2 rgs 1 x 3 m., 1 x 2 m.

DEVANT GAUCHE :

Monter **41-43-47-49-53** m. Dolmen aig. n° 3,5. Tricoter **4** cm (**10** rgs) côtes 1/1 rayées, **mais** à la fin du dernier rg **pour 8 ans et 12 ans** augmenter 1 m. (= **41-44-47-50-53** m.).

Continuer aig. n° 4 en tricotant **36-39-42-45-48** m. jersey endroit en OURSON, **5** m. côtes 1/1 Dolmen **pour la bordure** (bien croiser les fils à chaque changement de coloris).

Emmanchure :

Rabattre à droite comme au dos. Puis, continuer sur les **37-40-43-46-49** m. restantes.

Encolure :

A **36-41-46-51-56** cm (**100-114-128-142-156** rgs) de hauteur totale, rabattre à gauche tous les 2 rgs 1 x **8-9-10-11-12** m., 1 x 3 m., 1 x 2 m., 1 x 1 m.

Epaule :

Rabattre à droite comme au dos.

DEVANT DROIT :

Monter **41-43-47-49-53** m. Dolmen aig. n° 3,5. Tricoter **4** cm (**10** rgs) côtes 1/1 rayées, **mais** au début du dernier rg **pour 8 ans et 12 ans** augmenter 1 m. (= **41-44-47-50-53** m.).

Continuer aig. n° 4 en tricotant **5** m. côtes 1/1 Dolmen **pour la bordure**, **36-39-42-45-48** m. jersey endroit en OURSON.

Emmanchure :

Rabattre à gauche comme au dos. Puis, continuer sur les **37-40-43-46-49** m. restantes.

Encolure :

Rabattre à droite comme au devant gauche.

Epaule :

Rabattre à gauche comme au dos.

MANCHES :

Monter **43-45-47-49-51** m. Dolmen aig. n° 3,5. Tricoter **4** cm (**10** rgs) côtes 1/1 rayées.

Continuer jersey endroit en OURSON aig. n° 4 en augmentant de chaque côté à 2 m. du bord :

6 ans : 4 x 1 m. tous les 8 rgs, 7 x 1 m. tous les 6 rgs.

8 ans : 6 x 1 m. tous les 8 rgs, 6 x 1 m. tous les 6 rgs.

10 ans : 10 x 1 m. tous les 8 rgs, 3 x 1 m. tous les 6 rgs.

12 ans : 11 x 1 m. tous les 8 rgs, 3 x 1 m. tous les 6 rgs.

14 ans : 12 x 1 m. tous les 8 rgs, 3 x 1 m. tous les 6 rgs.

Puis, continuer sur les **65-69-73-77-81** m. obtenues.

Haut de la manche :

A **35-38-43-46-49** cm (**96-106-120-128-136** rgs) de hauteur totale, rabattre toutes les m.

COL :

Monter **77-81-85-89-93** m. Dolmen aig. n° 3,5. Tricoter **4** cm (**10** rgs) côtes 1/1 rayées et laisser les m. en attente.

FINITIONS :

Assembler les épaules.

Poser à points arrière le col au bord de l'encolure d'un bord de bordure à l'autre.

Coudre le haut des manches le long de la partie verticale des emmanchures.

Faire les coutures des manches et des côtés du gilet.

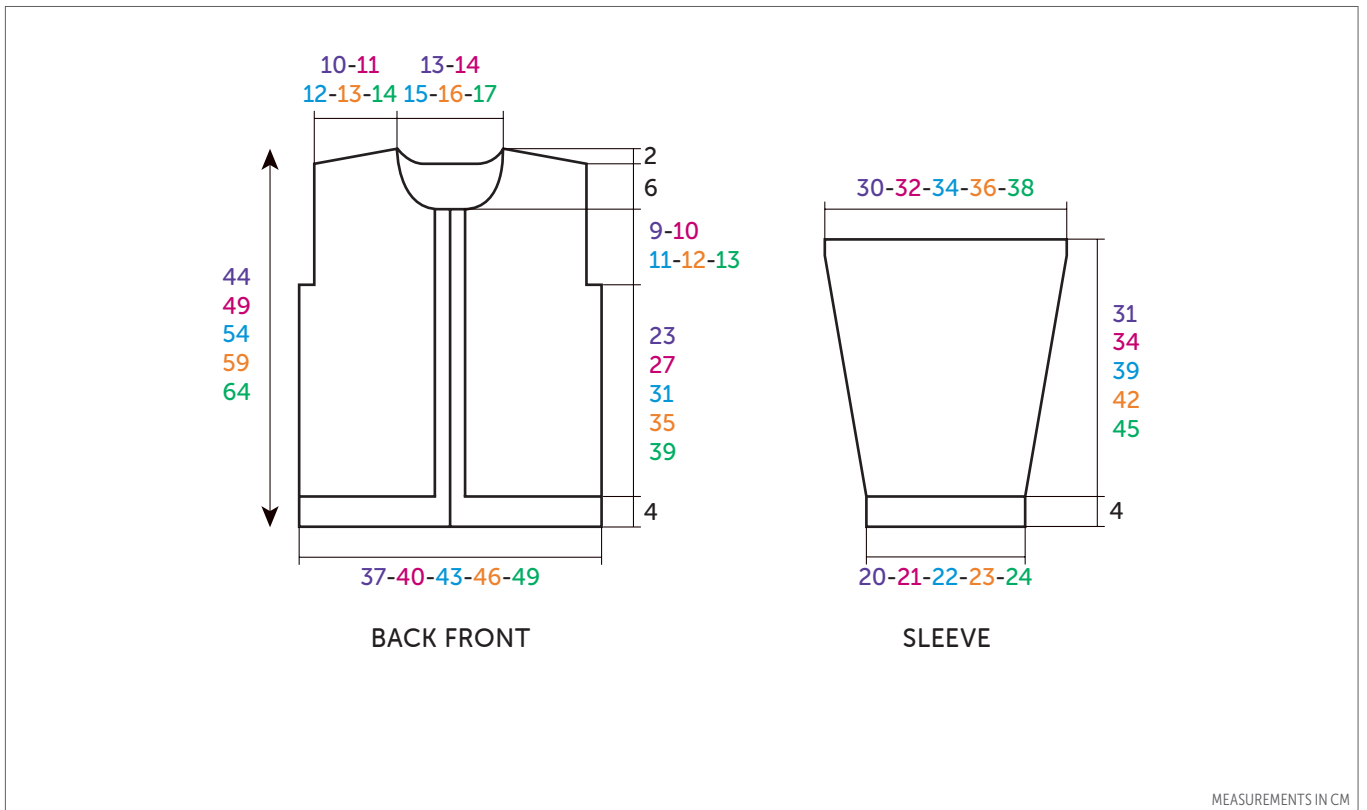
Coudre la fermeture le long des devants jusqu'en haut du col.



Full zip cardigan



		YRS				
OURSON		6	8	10	12	14
Marine	10473 (A)	6	7	8	9	10
		BALLS				
BARISIENNE		1	1	1	1	2
Dolmen	22781 (B)	1	1	1	1	2
Igloo	22105 (C)	1	1	1	1	1



KNITTING NEEDLES

3.5 mm and 4.0 mm

ACCESSORIES

1 navy blue separating zipper:

6 years: 40 cm long ref. 91820

8 years: 45 cm long ref. 91821

10 years: 50 cm long ref. 91822

12 years: 55 cm long ref. 91823

14 years: 60 cm long ref. 91824

• Stitches used

1/1 RIB using B or C, 3.5 mm and 4.0 mm needles.

Stripes: Work 2 rows with B, 2 rows with C. Repeat those 4 rows.

STOCKING STITCH (ST ST) using A and 4.0 mm needles.

• Tension/Gauge

To achieve a good result, it is essential to make a tension square (see our tips and tricks on bergeredefrance.com/advice). 21 sts and 28 rows in St st using A = 10 cm (4 in) square.

• To make

BACK:

Using 3.5 mm needles and B, cast on 79-85-91-97-103 sts. Work 4 cm (1½ in) [10 rows] in striped 1/1 rib, but on last row increase 1 st (= 80-86-92-98-104 sts).

Change to 4.0 mm needles and A, continue in St st until work measures 27-31-35-39-43 cm (10¾-12¼-13¾-15¼-17 in) [74-86-98-108-120 rows] total.

Armholes:

Cast off 4 sts at the beginning of the next 2 rows.

Then continue on the remaining 72-78-84-90-96 sts until work measures 42-47-52-57-62 cm (16½-18½-20½-22½-24½ in) [116-130-144-158-172 rows] total.

Shoulders and neck:

For shoulders cast off at the beginning of every row:

6 years: 5 sts twice, 6 sts 6 times,

8 years: 6 sts 6 times, 7 sts twice,

10 years: 6 sts twice, 7 sts 6 times,

12 years: 7 sts 6 times, 8 sts twice,

14 years: 7 sts twice, 8 sts 6 times,

at the same time when working 1st shoulder decrease, for neck cast off the 16-18-20-22-24 center sts, continue each side separately and cast off on neck side every 2nd row 3 sts once, 2 sts once.

LEFT FRONT:

Using 3.5 mm needles and B, cast on **41-43-47-49-53** sts. Work 4 cm (1½ in) [10 rows] in striped 1/1 rib, **but** at the end of last row **for 8 years and 12 years** increase 1 st (= **41-44-47-50-53** sts).

Change to 4.0 mm needles and work **36-39-42-45-48** sts in St st with A, 5 sts in 1/1 Rib with B **for border** (make sure to cross yarns when changing colors).

Armhole:

Cast off on right edge as for back. Then, continue on the remaining **37-40-43-46-49** sts until work measures **36-41-46-51-56** cm (**14¼-16¼-18-20-22** in) [**100-114-128-142-156** rows] total.

Neck:

Cast off on left edge every 2nd row **8-9-10-11-12** sts once, 3 sts once, 2 sts once, 1 st once.

Shoulder:

Cast off on right edge as for back.

RIGHT FRONT:

Using 3.5 mm needles and B, cast on **41-43-47-49-53** sts. Work 4 cm (1½ in) [10 rows] in striped 1/1 rib, **but** at the beginning of last row **for 8 years and 12 years** increase 1 st (= **41-44-47-50-53** sts).

Change to 4.0 mm needles and work 5 sts in 1/1 rib with B **for border**, **36-39-42-45-48** sts in St st with A.

Armhole:

Cast off on left edge as for back. Then, continue on the remaining **37-40-43-46-49** sts.

Neck:

Cast off on right edge as for left front.

Shoulder:

Cast off on left edge as for back.

SLEEVES:

Using 3.5 mm needles and B, cast on **43-45-47-49-51** sts. Work 4 cm (1½ in) [10 rows] in striped 1/1 rib.

Change to 4.0 mm needles and A and work in St st, and increase at each end, 2 sts in from edge:

6 years: 1 st 4 times every 8th row, 1 st 7 times every 6th row.

8 years: 1 st 6 times every 8th row, 1 st 6 times every 6th row.

10 years: 1 st 10 times every 8th row, 1 st 3 times every 6th row.

12 years: 1 st 11 times every 8th row, 1 st 3 times every 6th row.

14 years: 1 st 12 times every 8th row, 1 st 3 times every 6th row.

Then continue on the **65-69-73-77-81** sts obtained until work measures **35-38-43-46-49** cm (**13¾-15-17-18-19¼** in) [**96-106-120-128-136** rows] total.

Top of sleeve:

Cast off all sts

COLLAR:

Using 3.5 mm needles and B, cast on **77-81-85-89-93** sts. Work 4 cm (1½ in) [10 rows] in striped 1/1 rib and leave the sts on hold.

FINISHING:

Join shoulder seams.

Graft (see Grafting instructions on bergeredefrance.com/advices) collar to edge of neck, from one end of border to the other.

Sew top of sleeves to vertical part of armholes.

Sew sleeve seams and sides of cardigan.

Sew zipper to edge of fronts up to top of collar.

Secure and weave in ends.



Pluche ritsvest



OURSON

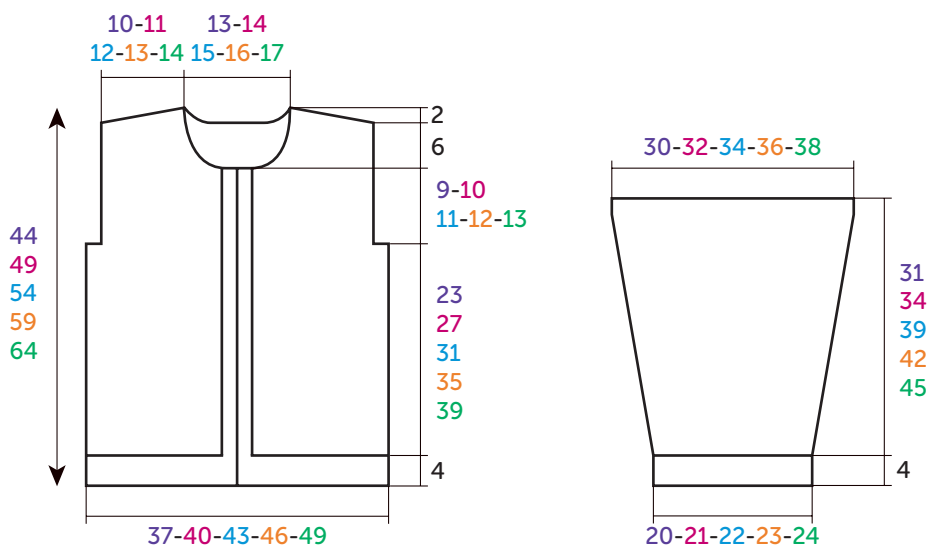
Marine 10473

BARISIENNE

Dolmen 22781

Igloo 22105

JAAR				
6	8	10	12	14
BOLLEN				
6	7	8	9	10
1	1	1	1	2
1	1	1	1	1



RUGPAND - VOORPANDEN

MOUW

AFMETINGEN IN CM

BREINAALDEN

nr. 3,5 en 4

FOURNITUREN

1 marineblauwe, deelbare rits :

6 jaar : lengte 40 cm art. 91820

8 jaar : lengte 45 cm art. 91821

10 jaar : lengte 50 cm art. 91822

12 jaar : lengte 55 cm art. 91823

14 jaar : lengte 60 cm art. 91824

• Gebruikte steken

BOORDSTEEK 1/1 met BARISIENNE, nld. nr. 3,5 en 4.

Strepen : 2 nld. Dolmen, 2 nld. Igloo breien. Deze 4 nld. herhalen.

RECHTE TRICOTSTEEK met OURSON, nld. nr. 4.

• Proeflapje

Voor het slagen van je model is het belangrijk om het proeflapje te breien (zie tips en raad op bergeredefrance.nl/conseils).

Een vierkant van 10 cm in rechte tricotsteek met OURSON = 21 st. en 28 nld.

• Uitvoering

RUGPAND :

Met nld. nr. 3,5 en Dolmen **79-85-91-97-103** st. opzetten, 4 cm (10 nld.) gestreepte boordsteek 1/1 breien, **maar** in de laatste nld. 1 st. meerderen (= **80-86-92-98-104** st.).

Verder breien met nld. nr. 4 en OURSON in rechte tricotsteek.

Armsgaten :

Op **27-31-35-39-43** cm (**74-86-98-**

108-120 nld.) totale hoogte aan beide kanten 4 st. afkanten.

Dan verder breien over de overige **72-78-84-90-96** st.

Schouders en hals :

Op **42-47-52-57-62** cm (**116-130-144-158-172** nld.) totale hoogte **voor de schouders** aan beide kanten elke 2e nld. afkanten voor :

6 jaar : 1 x 5 st., 3 x 6 st.,

8 jaar : 3 x 6 st., 1 x 7 st.,

10 jaar : 1 x 6 st., 3 x 7 st.,

12 jaar : 3 x 7 st., 1 x 8 st.,

14 jaar : 1 x 7 st., 3 x 8 st.,

tegelijk met de 1e schoudermindering **voor de hals** de middelste **16-18-20-22-24** st. afkanten, elke kant apart verder breien en aan de halskant elke 2e nld. 1 x 3 st., 1 x 2 st. afkanten.

LINKERVOORPAND :

Met nld. nr. 3,5 en Dolmen **41-43-47-49-53** st. opzetten, **4** cm (10 nld.) gestreepte boordsteek 1/1 breien, **maar** aan het eind van de laatste nld. **voor 8 jaar en 12 jaar** 1 st. meerderen (= **41-44-47-50-53** st.).

Met nld. nr. 4 verder breien : **36-39-42-45-48** st. rechte tricotsteek OURSON en **5** st. boordsteek 1/1 Dolmen **voor de bies** (de draden goed kruisen bij elke kleurwisseling).

Armsgat :

Rechts afkanten als voor het rugpand. Dan verder breien over de overige **37-40-43-46-49** st.

Hals :

Op **36-41-46-51-56** cm (**100-114-128-142-156** nld.) totale hoogte links elke 2e nld. 1 x **8-9-10-11-12** st., 1 x 3 st., 1 x 2 st., 1 x 1 st. afkanten.

Schouder :

Rechts afkanten als voor het rugpand.

RECHTERVOORPAND :

Met nld. nr. 3,5 en Dolmen **41-43-47-49-53** st. opzetten, **4** cm (10 nld.) gestreepte boordsteek 1/1 breien, **maar** aan het begin van de laatste nld. **voor 8 jaar en 12 jaar** 1 st. meerderen (= **41-44-47-50-53** st.).

Met nld. nr. 4 verder breien : **5** st. boordsteek 1/1 Dolmen **voor de bies** en **36-39-42-45-48** st. rechte tricotsteek OURSON.

Armsgat :

Links afkanten als voor het rugpand. Dan verder breien over de overige **37-40-43-46-49** st.

Hals :

Rechts afkanten als voor het linkervoorpand.

Schouder :

Links afkanten als voor het rugpand.

MOUWEN :

Met nld. nr. 3,5 en Dolmen **43-45-47-49-51** st. opzetten en **4** cm (10 nld.) gestreepte boordsteek 1/1 breien.

Verder breien met nld. nr. 4 en OURSON in rechte tricotsteek en hierbij aan beide kanten op 2 st. uit de kant meerderen voor :

6 jaar : 4 x 1 st. elke 8e nld., 7 x 1 st. elke 6e nld.

8 jaar : 6 x 1 st. elke 8e nld., 6 x 1 st. elke 6e nld.

10 jaar : 10 x 1 st. elke 8e nld., 3 x 1 st. elke 6e nld.

12 jaar : 11 x 1 st. elke 8e nld., 3 x 1 st. elke 6e nld.

14 jaar : 12 x 1 st. elke 8e nld., 3 x 1 st. elke 6e nld.

Dan verder breien over de verkregen **65-69-73-77-81** st.

Bovenkant mouw :

Op **35-38-43-46-49** cm (**96-106-120-128-136** nld.) totale hoogte alle st. afkanten.

HALSBOORD :

Met nld. nr. 3,5 en Dolmen **77-81-85-89-93** st. opzetten, **4** cm (10 nld.)

gestreepte boordsteek 1/1 breien en dan de st. laten wachten.

AFWERKING :

De schouders aan elkaar naaien.

De boord met de stiksteek langs de hals naaien, van de rand van de ene bies tot de andere.

De bovenkant van de mouwen langs het verticale deel van de armsgaten naaien.

De mouw- en zijnaden van het vest aan elkaar naaien.

De rits langs de voorpanden naaien, tot bovenaan de halsboord.

