

Gilet alvéoles col rond bord dentelle

Honeycombe cardigan with round neck & lace border

Vest in celsteek met kant

BERGERE
DE FRANCE

Une laine de qualité fabriquée en France

ENSEMBLE, FAVORISONS LA FABRICATION FRANÇAISE

Bergère de France est une filature familiale, installée à Bar-le-Duc, au cœur de la Lorraine depuis 1946. De la création des fils à l'expédition des pelotes, de la recherche de style à la réalisation des livres et magazines, toutes ces étapes sont réalisées en France dans nos ateliers. En choisissant la laine Bergère de France, vous favorisez une production locale et encouragez le savoir-faire français.



Une fabrication et une qualité maîtrisée

En tant que fabricant, nous apportons un grand soin à la qualité de nos fils. Nous maîtrisons et contrôlons ainsi directement toutes les étapes de la production.

Nous assurons dans notre usine les grandes étapes de fabrication du fil à tricoter : la teinture, la préparation, la filature, l'assemblage, le retordage, la finition et la mise en pelote des fils.

Une filature éthique

Nous avons à cœur de sélectionner des matières premières respectueuses de l'environnement et du bien-être animal. Nos laines proviennent d'élevages d'Uruguay et de Nouvelle-Zélande reconnus pour la qualité de leurs fibres. Nous utilisons du coton d'Égypte issu d'une agriculture biologique. Les matières synthétiques proviennent d'une entreprise Européenne que nous avons sélectionné pour son niveau de qualité.

- La Laine Française -

FABRICANT FRANÇAIS DE LAINE
DEPUIS 1946

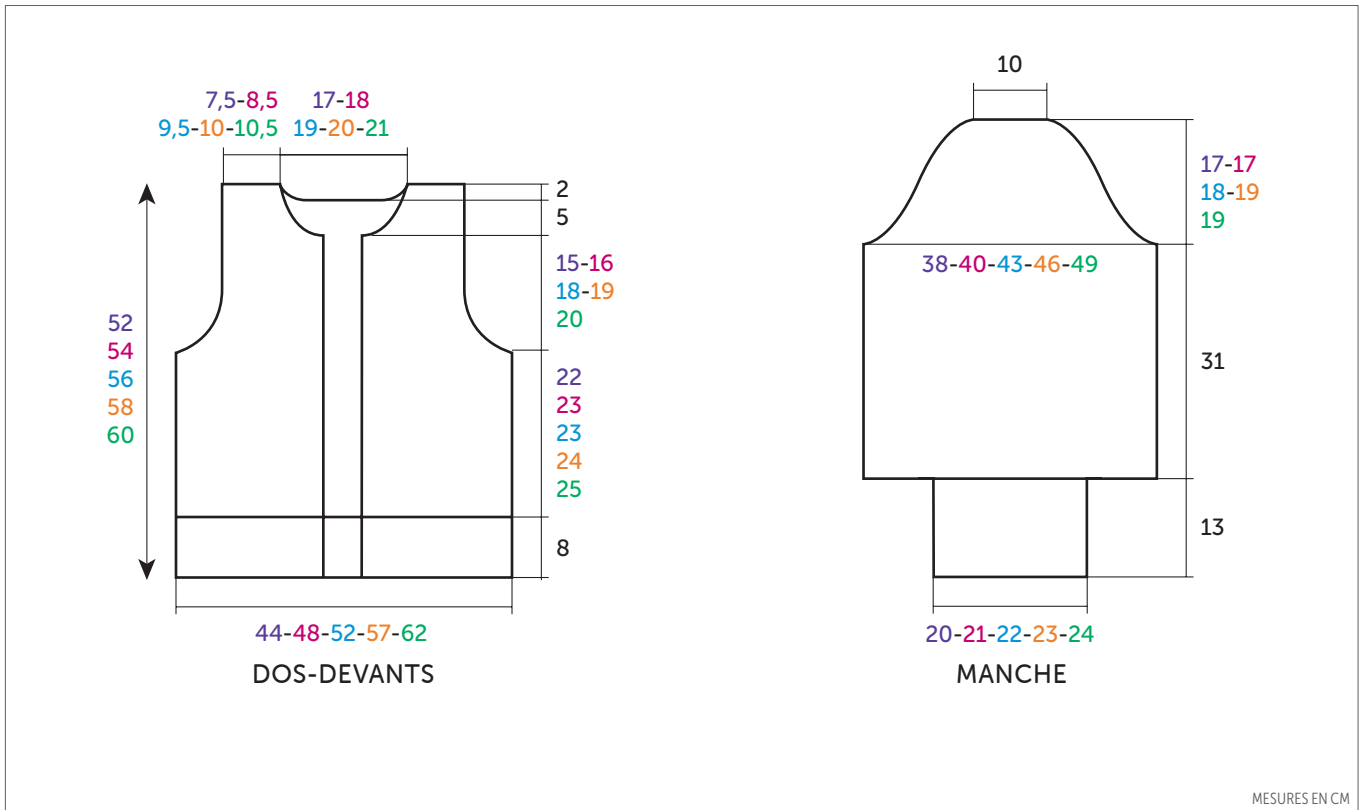
Gilet alvéoles col rond bord dentelle



ECOTON

Jute 28920

TAILLES				
S	M	L	XL	XXL
PELOTES				
10	11	12	13	14



MESURES EN CM

AIGUILLES

n° 3 et 3,5

1 aig. à torsades

ACCESSOIRES

5 boutons métallisés lave Ø 22 mm réf. 50468 (lot de 6)

70-73-76-79-82 cm dentelle bicolore largeur 6 cm réf. 54798 (vendu par 1 mètre)

• Légende

Croisée à droite = CàD

Croisée à gauche = CàG

4 m. CàD : Glisser 2 m. sur l'aig. à torsades derrière le travail, tricoter les 2 m. suivantes à l'endroit, puis les 2 m. de l'aig. à torsades à l'endroit.

4 m. CàG : Glisser 2 m. sur l'aig. à

torsades devant le travail, tricoter les 2 m. suivantes à l'endroit, puis les 2 m. de l'aig. à torsades à l'endroit.

2 m. CàD : Consulter nos astuces et conseils sur bergeredefrance.fr/conseils.

2 m. CàG : Consulter nos astuces et conseils sur bergeredefrance.fr/conseils.

• Points employés

CÔTES 2/2, aig. n° 3.

JERSEY ENDROIT et JERSEY ENVERS, aig. n° 3,5.

POINT TORSADÉ A, aig. n° 3,5. Sur un nombre de m. divisible par 12 + 2.

1er rg (endroit du travail) : * 1 m. envers, 1 m. endroit, 1 m. envers, 2 m. endroit, 1 m. envers, 1 m. endroit, 1 m. envers, 4 m. endroit *, répéter de * à *, terminer par 1 m. envers, 1 m. endroit.

2ème et 4ème rgs : Tricoter comme les m. se présentent.

3ème rg : * 1 m. envers, 1 m. endroit, 1 m. envers, 2 m. CàD, 1 m. envers, 1 m. endroit, 1 m. envers, 4 m. CàD *, répéter de * à *, terminer par 1 m. envers, 1 m. endroit.

5ème rg : Reprendre au 1er rg.

POINT D'ALVÉOLES, aig. n° 3,5. Sur 24 m.

1er rg (endroit du travail) : Endroit.

2ème rg et tous les rgs pairs : Envers.

3ème rg : * 4 m. CàD, 4 m. CàG *, répéter de * à *.

5ème rg : Endroit.

7ème rg : * 4 m. CàG, 4 m. CàD *, répéter de * à *.

9ème rg : Reprendre au 1er rg.

POINT TORSADÉ B, aig. n° 3,5. Sur un nombre de m. divisible par 12 + 2.

1er rg (endroit du travail) : 1 m. endroit, 1 m. envers, * 2 m. endroit, 1 m. envers, 1 m. endroit, 1 m. envers, 4 m. endroit,

1 m. envers, 1 m. endroit, 1 m. envers *, répéter de * à *.

2ème et 4ème rgs : Tricoter comme les m. se présentent.

3ème rg : * 1 m. endroit, 1 m. envers, * 2 m. **CàG**, 1 m. envers, 1 m. endroit, 1 m. envers, 4 m. **CàG**, 1 m. envers, 1 m. endroit, 1 m. envers *, répéter de * à *.

5ème rg : Reprendre au 1er rg.

TORSADE A, aig. n° 3,5. Sur 2 m.

1er rg (endroit du travail) : Endroit.

2ème et 4ème rgs : Envers.

3ème rg : 2 m. **CàD**.

5ème rg : Reprendre au 3ème rg.

TORSADE B, aig. n° 3,5. Sur 2 m.

1er rg (endroit du travail) : Endroit.

2ème et 4ème rgs : Envers.

3ème rg : 2 m. **CàG**.

5ème rg : Reprendre au 3ème rg.

• Echantillons

Pour réussir votre modèle, il est important de tricoter les échantillons (consulter nos astuces et conseils sur bergeredefrance.fr/conseils).

Un carré de 10 cm point torsadé **A** ou **B** = 24 m. et 28 rgs.

24 m. point d'alvéoles = 7 cm de large.

• Réalisation

DOS :

Monter **98-106-114-126-134** m. aig. n° 3. Tricoter **8 cm (26 rgs)** côtes 2/2 en commençant par :

S - M et L : 2 m. endroit.

XL et XXL : 2 m. envers.

Continuer aig. n° 3,5 en suivant la **grille n° 1** selon la taille à réaliser en répartissant **21-23-23-25-27** augmentations au 1er rg (voir emplacement sur la grille).

Après le 1er rg, on obtient **119-129-137-151-161** m.

Emmanchures :

A **30-31-31-32-33** cm (**88-90-90-94-96** rgs) de hauteur totale, rabattre de chaque côté tous les 2 rgs :

S : 2 x 3 m., 2 x 2 m., 3 x 1 m.

M : 2 x 3 m., 2 x 2 m., 4 x 1 m.

L : 1 x 4 m., 1 x 3 m., 2 x 2 m., 4 x 1 m.

XL : 1 x 4 m., 1 x 3 m., 4 x 2 m., 5 x 1 m.

XXL : 1 x 4 m., 3 x 3 m., 2 x 2 m., 5 x 1 m.

Puis, continuer sur les **93-101-107-111-117** m. restantes.

Encolure :

A **50-52-54-56-58** cm (**144-148-154-162-166** rgs) de hauteur totale, rabattre les **37-41-43-45-49** m. centrales, continuer chaque côté séparément en rabattant côté encolure tous les 2 rgs 1 x 3 m., 1 x 2 m.

Epaules :

A **52-54-56-58-60** cm (**150-154-160-168-172** rgs) de hauteur totale, rabattre les **23-25-27-28-29** m. restantes de chaque côté.

DEVANT GAUCHE :

Monter **45-49-53-59-63** m. aig. n° 3. Tricoter **8 cm (26 rgs)** côtes 2/2 en commençant comme au dos.

Continuer aig. n° 3,5 en suivant la **grille n° 1** selon la taille à réaliser en répartissant **10-11-11-12-13** augmentations au 1er rg (voir emplacement sur la grille).

Après le 1er rg, on obtient **55-60-64-71-76** m.

Emmanchure :

Rabattre à droite comme au dos. Puis, continuer sur les **42-46-49-51-54** m. restantes.

Encolure :

A **45-47-49-51-53** cm (**130-134-140-148-152** rgs) de hauteur totale, rabattre à gauche tous les 2 rgs 1 x **10-12-13-14-16** m., 1 x 3 m., 1 x 2 m., 4 x 1 m.

Epaule :

Rabattre comme au dos.

DEVANT DROIT :

Monter **45-49-53-59-63** m. aig. n° 3. Tricoter **8 cm (26 rgs)** côtes 2/2 en commençant par 1 m. endroit au lieu de 2.

Continuer aig. n° 3,5 en suivant la **grille n° 1** selon la taille à réaliser en répartissant **10-11-11-12-13** augmentations au 1er rg (voir emplacement sur la grille).

Après le 1er rg, on obtient **55-60-64-71-76** m.

Emmanchure :

Rabattre à gauche comme au dos. Puis, continuer sur les **42-46-49-51-54** m. restantes.

Encolure :

Rabattre à droite comme au devant gauche.

Epaule :

Rabattre comme au dos.

MANCHES :

Monter **52-54-58-60-64** m. aig. n° 3. Tricoter **13 cm (42 rgs)** côtes 2/2 en commençant et terminant par :

S et XL : 2 m. endroit

M et L : 1 m. envers.

XXL : 2 m. envers.

Continuer aig. n° 3,5 en suivant la **grille n° 2** selon la taille à réaliser en répartissant **48-50-54-58-62** augmentations au 1er rg (voir emplacement sur la grille).

Après le 1er rg, on obtient **100-104-112-118-126** m.

Tête de manche :

A **44** cm (**128** rgs) de hauteur totale, rabattre de chaque côté tous les 2 rgs :

S : 1 x 3 m., 3 x 2 m., 15 x 1 m., 4 x 2 m., 1 x 3 m. et les 30 m. restantes.

M : 1 x 3 m., 4 x 2 m., 14 x 1 m., 3 x 2 m., 2 x 3 m. et les 30 m. restantes.

L : 1 x 4 m., 1 x 3 m., 3 x 2 m., 14 x 1 m., 4 x 2 m., 2 x 3 m. et les 30 m. restantes.

XL : 1 x 4 m., 2 x 3 m., 1 x 2 m., 17 x 1 m., 4 x 2 m., 1 x 3 m., 1 x 4 m. et les 30 m. restantes.

XXL : 1 x 4 m., 2 x 3 m., 3 x 2 m., 14 x 1 m., 4 x 2 m., 2 x 3 m., 1 x 4 m. et les 30 m. restantes.

BORDURES DES DEVANTS (2) :

Bordure n° 1 :

Monter **116-120-128-132-136** m. aig. n° 3. Tricoter côtes 2/2 en commençant et terminant par 3 m. endroit.

A **2,5 cm (8 rgs)** de haut :

tricoter **22-23-25-26-27** m.,

rabattre **2** m. (= 1 boutonnière),

* tricoter **25-26-28-29-30** m. (= la m. restée sur l'aig. droite après la dernière m. rabattue + **24-25-27-28-29** m.),

rabattre **2** m. (= 1 boutonnière) *,

tricoter 3 fois de * à *,

puis terminer le rg.

Au rg suivant, monter **2** nouvelles m. à la place de chaque groupe de m. rabattues.

A **5 cm (16 rgs)** de hauteur totale, laisser les m. en attente.

Bordure n° 2 :

Monter **116-120-128-132-136** m. aig. n° 3. Tricoter **5 cm (16 rgs)** côtes 2/2 en commençant et terminant par 3 m. endroit et laisser les m. en attente.

COL :

Monter **100-104-112-116-120** m. aig. n° 3. Tricoter côtes 2/2 en commençant et terminant par 3 m. endroit.

Au **3ème** rg, tricoter le rg et lorsqu'il reste 7 m. sur l'aig. gauche, rabattre **2** m. (= 1 boutonnière) et terminer le rg.

Au rg suivant, monter **2** nouvelles m. à la place des m. rabattues.

A **6** rgs de hauteur totale, laisser les m. en attente.

FINITIONS :

Assembler les épaules.

Poser à points arrière :

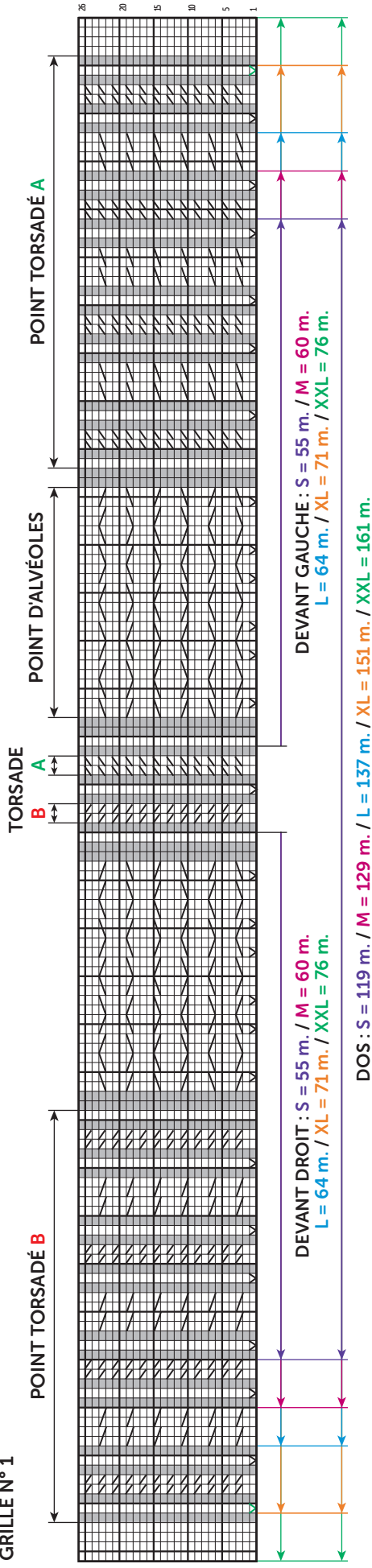
- la **bordure n° 1** le long du devant droit.
- la **bordure n° 2** le long du devant gauche.

Couper une longueur de **70-73-76-79-82** cm de dentelle.

Poser la dentelle au bord de l'encolure en laissant libre les bordures et l'épingler. Poser à points arrière le col au bord de l'encolure d'un bord de bordure à l'autre en prenant l'épaisseur de la dentelle.

Coudre les boutons.

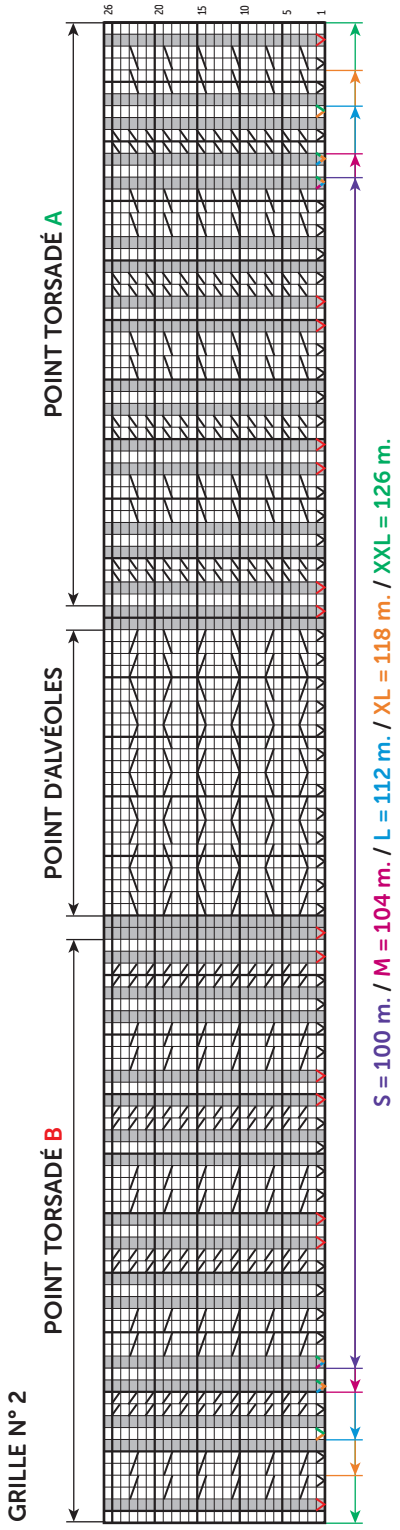
GRILLE N° 1



Attention, lorsqu'il n'est pas possible de faire les croisements de m., les remplacer par des m. endroit.

- = 1 m. jersey endroit
- ▣ = 1 m. jersey envers
- ▤ = 1 augmentation
- ▥ = 1 augmentation **uniquement pour XXL**
- ▦ = 4 m. CàD
- ▧ = 4 m. CàG
- ▨ = 2 m. CàD
- ▩ = 2 m. CàG

GRILLE N° 2



- = 1 m. jersey endroit
- ▣ = 1 m. jersey envers
- ▤ = 1 augmentation endroit
- ▥ = 1 augmentation envers **uniquement pour M - L - XL et XXL**
- ▦ = 1 augmentation envers **uniquement pour L - XL et XXL**
- ▧ = 1 augmentation endroit **uniquement pour XL et XXL**
- ▨ = 4 m. CàD
- ▩ = 4 m. CàG
- = 2 m. CàD
- = 2 m. CàG

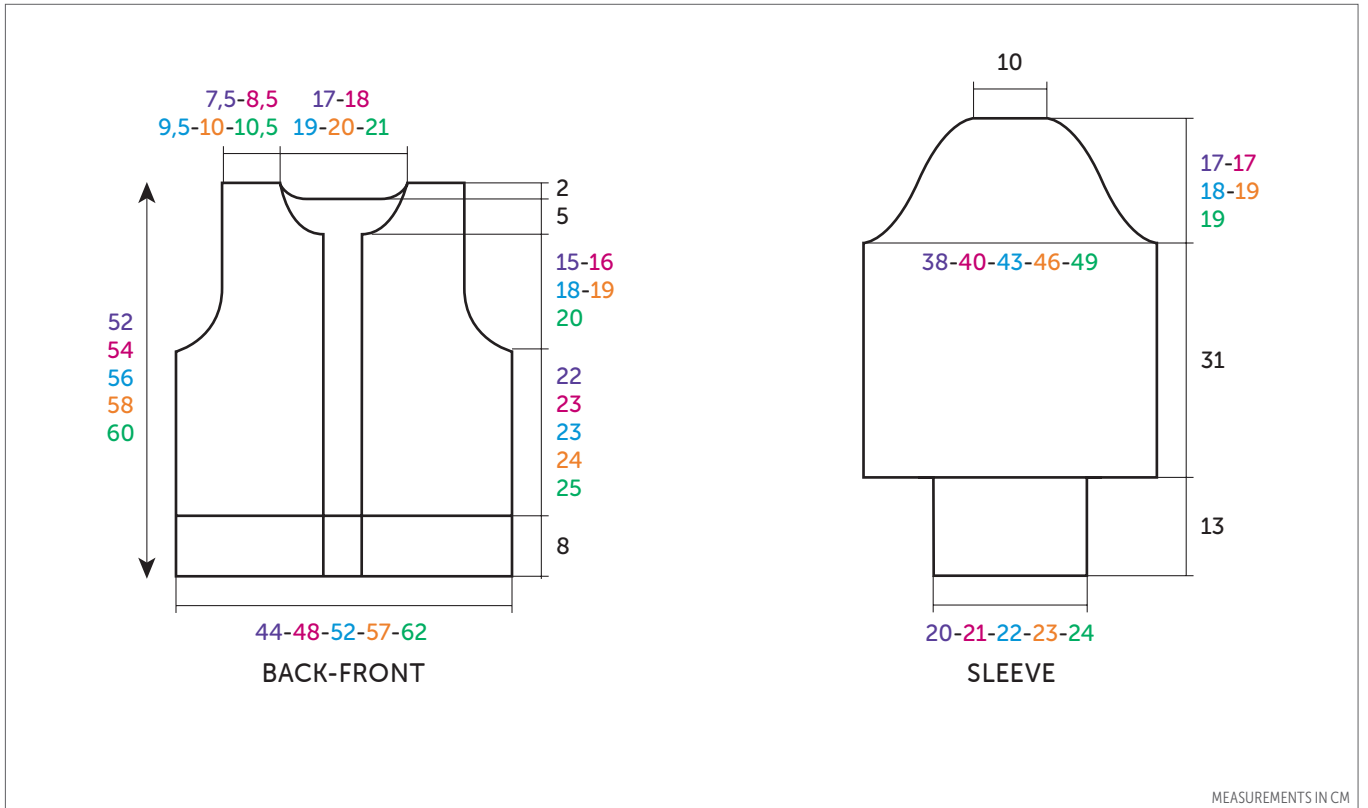
Honeycombe cardigan with round neck & lace border



ECOTON

Jute 28920

SIZES				
S	M	L	XL	XXL
BALLS				
10	11	12	13	14



NEEDLES

3 mm & 3,5 mm
1 cable needle (cn)

ACCESSORIES

5 metallic lava buttons 22 mm ref 50468 (pk of 6)
70-73-76-79-82 cm 2-colour lace 6 cm wide ref 54798 (sold in 1 metre lengths)

• **Abbreviations**

Right cross = CR

Left cross = CL

4CR : sl2 sts onto the cn at the back of work, k2, then k2 from the cn.

4CL : sl2 sts onto the cn at the front of work, k2, then k2 from the cn.

2CR : see our hints & tips at

bergeredefrance.com/advice.

2CL : see our hints & tips at bergeredefrance.com/advice.

• **Stitches used**

2/2 RIB, using 3 mm needles.

STOCKING STITCH (ST ST) & REVERSE STOCKING STITCH (REV ST ST), using 3.5 mm needles.

CABLE PATTERN A, using 3.5 mm needles. Over a number of sts divisible by 12 + 2.

Row 1 (RS) : * p1, k1, p1, k2, p1, k1, p1, k4 * , rep from * to * , ending with p1, k1.

Rows 2 & 4 : work the sts as they appear (knit over knit & purl over purl).

Row 3 : * p1, k1, p1, 2CR, p1, k1, p1, 4CR* , rep from * to * , ending with p1, k1.

Rep Rows 1 to 4.

HONEYCOMB STITCH, using 3.5 mm needles. Over 24 sts.

Row 1 (RS) : knit.

Row 2 & every alt row : purl.

Row 3 : * 4CR, 4CL * , rep from * to * .

Row 5 : knit.

Row 7 : * 4CL, 4CR * , rep from * to * .

Rep Rows 1 to 8.

CABLE PATTERN B, using 3.5 mm needles. Over a number of sts divisible by 12 + 2.

Row 1 (RS) : k1, p1, * k2, p1, k1, p1, k4, p1, k1, p1 * , rep from * to * .

Rows 2 & 4 : work the sts as they appear (knit over knit, purl over purl).

Row 3 : * k1, p1, * 2CL, p1, k1, p1, 4CL, p1, k1, p1 * , rep from * to * .

Rep Rows 1 to 4.

CABLE A, using 3.5 mm needles. Over 2 sts.

Row 1 (RS) : knit.
Rows 2 & 4 : purl.
Row 3 : 2CR.
Rep Rows 3 & 4.

CABLE B, using 3.5 mm needles. Over 2 sts.

Row 1 (RS) : knit.
Rows 2 & 4 : purl.
Row 3 : 2CL.
Rep Rows 3 & 4.

• Tension/gauge

To achieve a good result it is essential to make a tension square (see our hints & tips at bergeredefrance.com/advices).

A 10 cm (4 in) square measured over Cable Pattern **A** or **B** using 3.5 mm needles = 24 sts & 28 rows.

24 sts of Honeycomb Stitch = 7 cm wide.

• To make

BACK :

Using 3 mm needles, CO **98-106-114-126-134** sts. Work **8 cm [3 in] (26 rows)** 2/2 Rib, starting with :

S - M & L : k2.

XL & XXL p2.

Change to 3.5 mm needles & cont to foll **chart n° 1** according to the size you are making, inc **21-23-23-25-27** sts on the 1st row (see placement on the chart).

After the 1st row **119-129-137-151-161** sts obtained.

Armholes :

When work measures **30-31-31-32-33** cm [**11¾-12¼-12¼-12½-13** in] (**88-90-90-94-96** rows) total, cast off at beg of every row : 4 sts **0-0-2-2-2** times, 3 sts **4-4-2-2-6** times, 2 sts **4-4-4-8-4** times, 1 st **6-8-8-10-10** times.

Cont on the rem **93-101-107-111-117** sts.

Neck :

When work measures **50-52-54-56-58** cm [**19¾-20½-21¼-22-22¾** in] (**144-148-154-162-166** rows) total, cont as foll :

Next row (RS) : patt **28-30-32-33-34** sts, cast off **37-41-43-45-49** m. sts, patt to end.

Next row : patt to cast-off sts & place rem sts on a spare needle. Each side of neck will now be worked separately.

* Cont to cast off at neck edge on next & every alt row : 3 sts once, 2 sts once.

Shoulders :

When work measures **52-54-56-58-60** cm [**20½-21¼-22-22¾-23½** in] (**150-154-160-168-172** rows) total, cast off the rem **23-25-27-28-29** sts at each edge.

LEFT FRONT :

Using 3 mm needles, CO **45-49-53-59-63** sts. Work **8 cm [3 in] (26 rows)** 2/2 Rib starting the same as for Back.

Change to 3.5 mm needles & foll **chart n° 1** according to the size you are making, inc **10-11-11-12-13** sts on the 1st

row (see placement on the chart).

After the 1st row, **55-60-64-71-76** sts obtained.

Armhole :

Cast off at beg of every RS row in the same way as for Back. **42-46-49-51-54** sts rem.

Neck :

When work measures **45-47-49-51-53** cm [**17¾-18½-19¼-20-21** in] (**130-134-140-148-152** rows) total, cast off at beg of every WS row **10-12-13-14-16** sts once, 3 sts once, 2 sts once, 1 st 4 times.

Shoulder :

Cast off in the same way as for Back.

RIGHT FRONT :

Using 3 mm needles, CO **45-49-53-59-63** sts. Work **8 cm [3 in] (26 rows)** 2/2 Rib starting with k1 instead of 2.

Change to 3.5 mm needles & foll **chart n° 1** according to the size you are making, inc **10-11-11-12-13** sts on the 1st row (see placement on the chart).

After the 1st row, **55-60-64-71-76** sts obtained.

Armhole :

Cast off at beg of every WS row in the same way as for Back. **42-46-49-51-54** sts rem.

Neck :

When work measures **45-47-49-51-53** cm [**17¾-18½-19¼-20-21** in] (**130-134-140-148-152** rows) total, cast off at beg of every RS row **10-12-13-14-16** sts once, 3 sts once, 2 sts once, 1 st 4 times.

Shoulder :

Cast off in the same way as for Back.

SLEEVES :

Using 3 mm needles, CO **52-54-58-60-64** sts. Work **13 cm [5 in] (42 rows)** 2/2 Rib, starting & ending with :

S & XL : k2

M & L : p1.

XXL : p2.

Change to 3.5 mm needles & foll **chart n° 2** according to the size you are making, inc **48-50-54-58-62** sts on the 1st row (see placement on the chart).

After the 1st row **100-104-112-118-126** sts obtained.

Top of sleeve :

When work measures **44 cm [17¼ in] (128 rows)** total, cast off at beg of every row : 4 sts **0-0-2-2-2** times, 3 sts **2-2-2-4-4** times, 2 sts **6-8-6-2-6** times, 1 st **30-28-28-34-28** times, 2 sts **8-6-8-8-8** times, 3 sts **2-4-4-2-4** times, 4 sts **0-0-0-2-2** times, cast off rem 30 sts.

FRONT BORDERS (2) :

Border n° 1 :

Using 3 mm needles, CO **116-120-128-132-136** sts. Work in 2/2 Rib, starting & ending with k3.

When work measures **2.5 cm [1 in] (8 rows)** total :

work **22-23-25-26-27** sts,

cast off **2** sts (= 1 buttonhole),

* work **25-26-28-29-30** sts (= the st rem on the RH needle after the last st cast off + **24-25-27-28-29** sts),

cast off **2** sts (= 1 buttonhole) *,

work from * to * 3 times,

work to end of row.

Next row, CO **2** new sts in place of each group of cast-off sts.

When work measures **5 cm [2 in] (16 rows)** total, leave the sts on a spare needle.

Border n° 2 :

Using 3 mm needles, CO **116-120-128-132-136** sts. Work in 2/2 Rib, starting & ending with k3. When work measures **5 cm [2 in] (16 rows)** total, leave the sts on a spare needle.

NECKBAND :

Using 3 mm needles, CO **100-104-112-116-120** sts. Work in 2/2 Rib starting & ending with k3.

On the 3rd row, work until 7 sts rem on the LH needle, cast off **2** sts (= 1 buttonhole) & work to end.

Next row, cast on **2** new sts in place of the cast-off sts.

When **6** rows in total have been worked, leave the sts on a spare needle.

FINISHING :

Join the shoulder seams.

Using back stitch graft (see grafting a border at bergeredefrance.com/advices):

- **border no 1** along the Right Front

- **border no 2** along the Left Front.

Cut a piece of lace measuring **70-73-76-79-82** cm long.

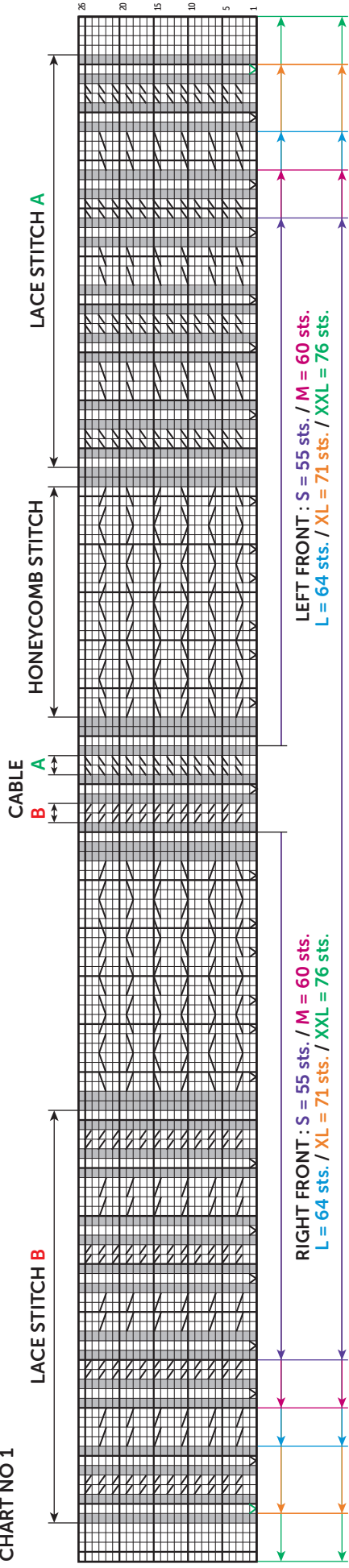
Place the lace around the neck edge, leaving the borders open & pin in place.

Using back stitch graft the neckband around the neck from the edge of one border to the other, stitching through the layer of the lace.

Sew on the buttons.

Secure & weave in all ends.

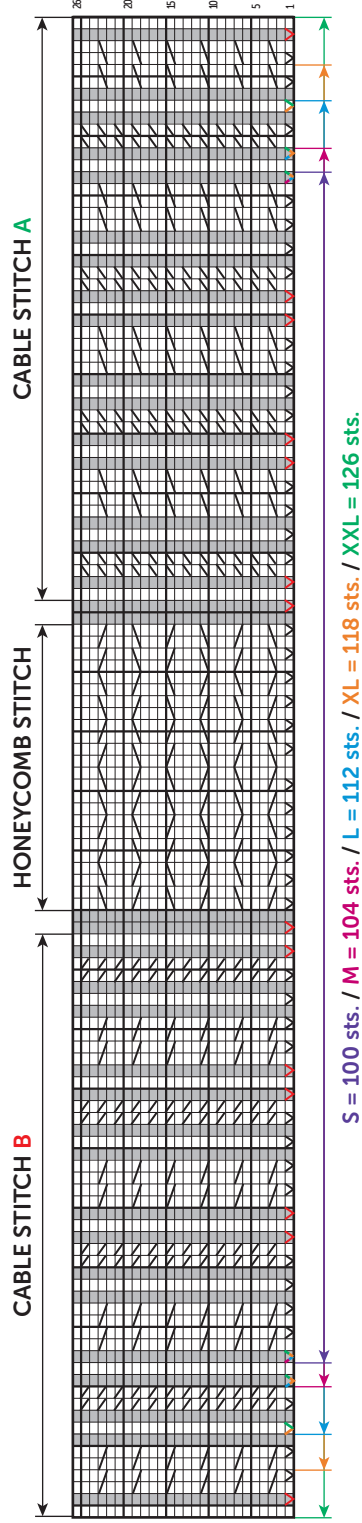
CHART NO 1



Note , when it is not possible to cross the sts, replace these sts with knit sts.

- = K on RS, P on WS
- ▣ = P on RS, K on WS
- ▤ = 1 inc
- ▥ = inc 1 only for size **XXL**
- ▦ = 4CR
- ▧ = 4CL
- ▨ = 2CR
- ▩ = 2CL

CHART NO 2



- = K on RS, P on WS
- ▣ = 1 P on RS, K on WS
- ▤ = inc 1 knitwise
- ▥ = inc 1 purlwise **only** for sizes **M - L - XL et XXL**
- ▦ = inc 1 purlwise **only** for sizes **L - XL et XXL**
- ▧ = inc 1 purlwise **only** for sizes **XL et XXL**
- ▨ = 4CR
- ▩ = 4CL
- = 2CR
- = 2CL

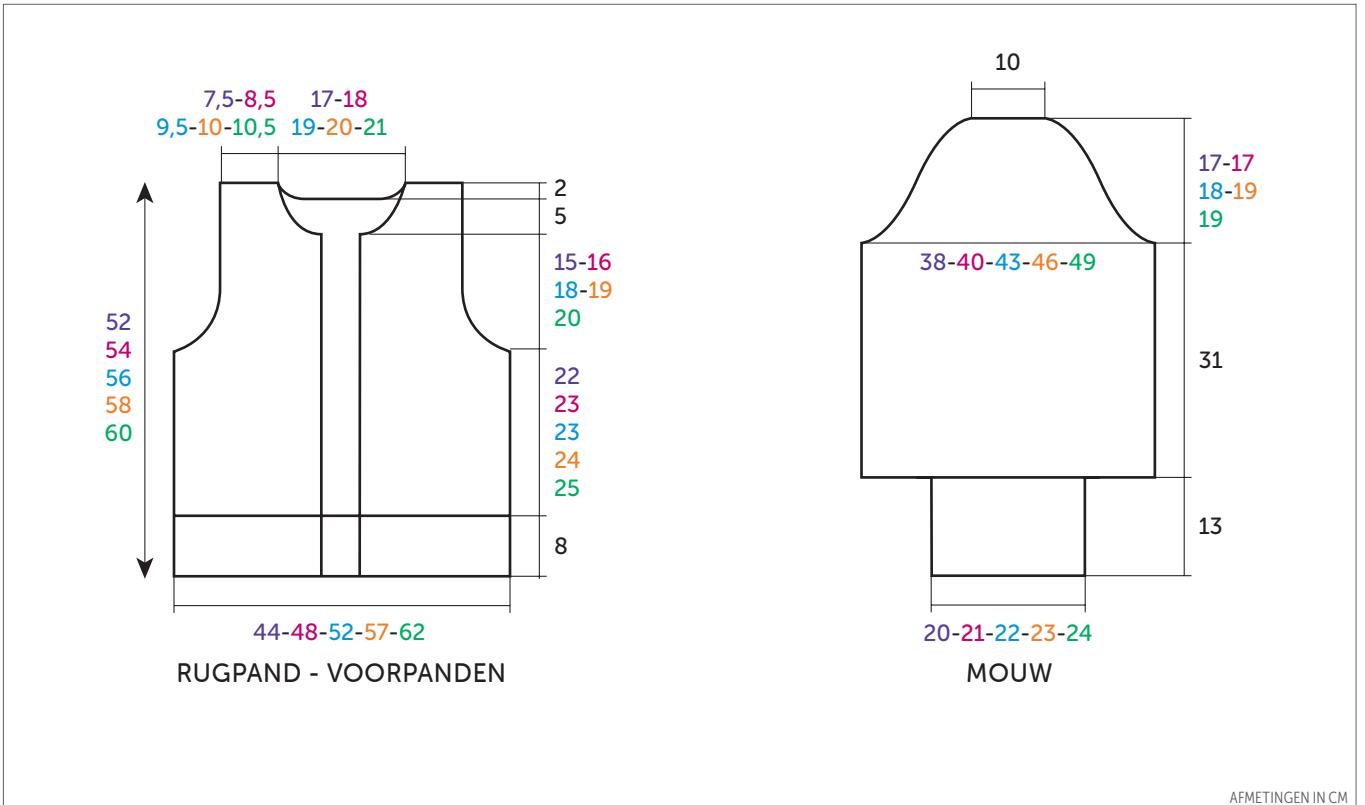
Vest in celsteek met kant



ECOTON

Jute 28920

MATEN				
S	M	L	XL	XXL
BOLLEN				
10	11	12	13	14



BREINAALDEN

nr. 3 en 3,5

1 kabelnld.

ACCESSOIRES

5 grijze knopen Ø 22 mm art.

50468 (pakje van 6)

70-73-76-79-82

cm tweekleurig kant, 6 cm breed, art. 54798 (per 1 meter)

• Toelichting

Rechts kruisen = rkr.

Links kruisen = lkr.

4 st. rkr. : 2 st. op de kabelnld. achter het werk zetten, de volgende 2 st. recht breien, dan de 2 st. van de kabelnld. recht breien.

4 st. lkr. : 2 st. op de kabelnld. voor het werk zetten, de volgende 2 st. recht

breien, dan de 2 st. van de kabelnld. recht breien.

2 st. rkr. : zie tips en raad op bergeredefrance.nl/conseils.

2 st. lkr. : zie tips en raad op bergeredefrance.nl/conseils.

• Gebruikte steken

BOORDSTEEK 2/2, nld. nr. 3.

RECHTE TRICOTSTEEK en AVERECHTE TRICOTSTEEK, nld. nr. 3,5.

KABELSTEEK A, nld. nr. 3,5. Over een aantal st. deelbaar door 12 + 2.

1e nld. (goede kant van het werk) : * 1 st. averecht, 1 st. recht, 1 st. averecht, 2 st. recht, 1 st. averecht, 1 st. recht, 1 st. averecht, 4 st. recht *, herhalen van * tot *, eindigen met 1 st. averecht, 1 st. recht.

2e en 4e nld. : de st. breien zoals ze op de nld. staan.

3e nld. : * 1 st. averecht, 1 st. recht, 1 st. averecht, 2 st. rkr., 1 st. averecht, 1 st. recht, 1 st. averecht, 4 st. rkr. *, herhalen van * tot *, eindigen met 1 st. averecht, 1 st. recht.

5e nld. : herhalen vanaf de 1e nld.

CELSTEEK, nld. nr. 3,5. Over 24 st.

1e nld. (goede kant van het werk) : recht.

2e nld. en alle even nld. : averecht.

3e nld. : * 4 st. rkr., 4 st. lkr. *, herhalen van * tot *.

5e nld. : recht.

7e nld. : * 4 st. lkr., 4 st. rkr. *, herhalen van * tot *.

9e nld. : herhalen vanaf de 1e nld.

KABELSTEEK B, nld. nr. 3,5. Over een aantal st. deelbaar door 12 + 2.

1e nld. (goede kant van het werk) : 1 st. recht, 1 st. averecht, * 2 st. recht, 1 st. averecht, 1 st. recht, 1 st. averecht,

4 st. recht, 1 st. averecht, 1 st. recht, 1 st. averecht *, herhalen van * tot *.

2e en 4e nld. : de st. breien zoals ze op de nld. staan.

3e nld. : * 1 st. recht, 1 st. averecht, * 2 st. lkr., 1 st. averecht, 1 st. recht, 1 st. averecht, 4 st. lkr., 1 st. averecht, 1 st. recht, 1 st. averecht *, herhalen van * tot *.

5e nld. : herhalen vanaf de 1e nld.

KABEL A, nld. nr. 3,5. Over 2 st.

1e nld. (goede kant van het werk) : recht.

2e en 4e nld. : averecht.

3e nld. : 2 st. rkr.

5e nld. : herhalen vanaf de 3e nld.

KABEL B, nld. nr. 3,5. Over 2 st.

1e nld. (goede kant van het werk) : recht.

2e en 4e nld. : averecht.

3e nld. : 2 st. lkr.

5e nld. : herhalen vanaf de 3e nld.

• Proeflapjes

Voor het slagen van je model is het belangrijk om de proeflapjes te breien (zie tips en raad op bergeredefrance.nl/conseils).

Een vierkant van 10 cm in kabelsteek **A** of **B** = 24 st. en 28 nld.

24 st. celsteek = 7 cm breed.

• Uitvoering

RUGPAND :

98-106-114-126-134 st. met nld. nr. 3 opzetten, **8 cm (26 nld.)** boordsteek 2/2 breien en hierbij beginnen voor :

S - M en L : met 2 st. recht.

XL en XXL : met 2 st. averecht.

Verder breien met nld. nr. 3,5 volgens de **teltekening nr. 1** van de gekozen maat en hierbij over de 1e nld. **21-23-23-25-27** meerderingen verdelen (zie plaats op de teltekening).

Na de 1e nld. krijg je **119-129-137-151-161** st.

Armsgaten :

Op **30-31-31-32-33** cm (**88-90-90-94-96** nld.) totale hoogte aan beide kanten elke 2e nld. afkanten voor :

S : 2 x 3 st., 2 x 2 st., 3 x 1 st.

M : 2 x 3 st., 2 x 2 st., 4 x 1 st.

L : 1 x 4 st., 1 x 3 st., 2 x 2 st., 4 x 1 st.

XL : 1 x 4 st., 1 x 3 st., 4 x 2 st., 5 x 1 st.

XXL : 1 x 4 st., 3 x 3 st., 2 x 2 st., 5 x 1 st.

Dan verder breien over de overige **93-101-107-111-117** st.

Hals :

Op **50-52-54-56-58** cm (**144-148-154-162-166** nld.) totale hoogte de middelste **37-41-43-45-49** st. afkanten, elke kant apart verder breien en aan de halskant elke 2e nld. 1 x 3 st., 1 x 2 st. afkanten.

Schouders :

Op **52-54-56-58-60** cm (**150-154-160-168-172** nld.) totale hoogte de overige **23-25-27-28-29** st. aan elke kant afkanten.

LINKERVOORPAND :

45-49-53-59-63 st. met nld. nr. 3 opzetten, **8 cm (26 nld.)** boordsteek 2/2 breien en hierbij beginnen als voor het rugpand.

Verder breien met nld. nr. 3,5 volgens de **teltekening nr. 1** van de gekozen maat en hierbij over de 1e nld. **10-11-11-12-13** meerderingen verdelen (zie plaats op de teltekening).

Na de 1e nld. krijg je **55-60-64-71-76** st.

Armsgat :

Rechts afkanten als voor het rugpand. Dan verder breien over de overige **42-46-49-51-54** st.

Hals :

Op **45-47-49-51-53** cm (**130-134-140-148-152** nld.) totale hoogte rechts elke 2e nld. 1 x **10-12-13-14-16** st., 1 x 3 st., 1 x 2 st., 4 x 1 st. afkanten.

Schouder :

Afkanten als voor het rugpand.

RECHTERVOORPAND :

45-49-53-59-63 st. met nld. nr. 3 opzetten, **8 cm (26 nld.)** boordsteek 2/2 breien en hierbij beginnen met 1 st. recht i.p.v. met 2.

Verder breien met nld. nr. 3,5 volgens de **teltekening nr. 1** van de gekozen maat en hierbij over de 1e nld. **10-11-11-12-13** meerderingen verdelen (zie plaats op de teltekening).

Na de 1e nld. krijg je **55-60-64-71-76** st.

Armsgat :

Links afkanten als voor het rugpand. Dan verder breien over de overige **42-46-49-51-54** st.

Hals :

Rechts afkanten als voor het linkervoorpand.

Schouder :

Afkanten als voor het rugpand.

MOUWEN :

52-54-58-60-64 st. met nld. nr. 3 opzetten, **13 cm (42 nld.)** boordsteek 2/2 breien en hierbij beginnen en eindigen voor :

S en XL : met 2 st. recht

M en L : met 1 st. averecht.

XXL : met 2 st. averecht.

Verder breien met nld. nr. 3,5 volgens de **teltekening nr. 2** van de gekozen maat en hierbij over de 1e nld. **48-50-54-58-62** meerderingen verdelen (zie plaats op de teltekening).

Na de 1e nld. krijg je **100-104-112-118-126** st.

Mouwkop :

Op **44** cm (**128** nld.) totale hoogte aan beide kanten elke 2e nld. afkanten voor :

S : 1 x 3 st., 3 x 2 st., 15 x 1 st., 4 x 2 st., 1 x 3 st. en de overige 30 st.

M : 1 x 3 st., 4 x 2 st., 14 x 1 st., 3 x 2 st., 2 x 3 st. en de overige 30 st.

L : 1 x 4 st., 1 x 3 st., 3 x 2 st., 14 x 1 st., 4 x 2 st., 2 x 3 st. en de overige 30 st.

XL : 1 x 4 st., 2 x 3 st., 1 x 2 st., 17 x 1 st., 4 x

2 st., 1 x 3 st., 1 x 4 st. en de overige 30 st.
XXL : 1 x 4 st., 2 x 3 st., 3 x 2 st., 14 x 1 st., 4 x 2 st., 2 x 3 st., 1 x 4 st. en de overige 30 st.

VOORPANDBIEZEN (2) :

Bies nr. 1 :

116-120-128-132-136 st. met nld. nr. 3 opzetten, boordsteek 2/2 breien en hierbij beginnen en eindigen met 3 st. recht.

Op **2,5 cm (8 nld.)** hoogte :

22-23-25-26-27 st. breien,

2 st. afkanten (= 1 knoopsgat),

* **25-26-28-29-30** st. breien (= de st. die nog op de rechternld. zit na de laatst afgekante st. + **24-25-27-28-29** st.),

2 st. afkanten (= 1 knoopsgat) *,

3 keer breien van * tot *,

dan de nld. uitbreien.

In de volgende nld. 2 nieuwe st. opzetten op de plaats van elke groep afgekante st.

Op **5 cm (16 nld.)** totale hoogte de st. laten wachten.

Bies nr. 2 :

116-120-128-132-136 st. met nld. nr. 3 opzetten, **5 cm (16 nld.)** boordsteek 2/2 breien en hierbij beginnen en eindigen met 3 st. recht en dan de st. laten wachten.

HALSBOORD :

100-104-112-116-120 st. met nld. nr. 3 opzetten, boordsteek 2/2 breien en hierbij beginnen en eindigen met 3 st. recht.

In de **3e** nld.: de nld. breien en als er nog 7 st. op de linkernld. over zijn, dan **2** st. afkanten (= 1 knoopsgat) en de nld. uitbreien.

In de volgende nld. 2 nieuwe st. opzetten op de plaats de afgekante st.

Op **6 nld.** totale hoogte de st. laten wachten.

AFWERKING :

De schouders aan elkaar naaien.

Met de stiksteek aannaaien :

- de **bies nr. 1** langs het rechtervoorpand.

- de **bies nr. 2** langs het linkervoorpand.

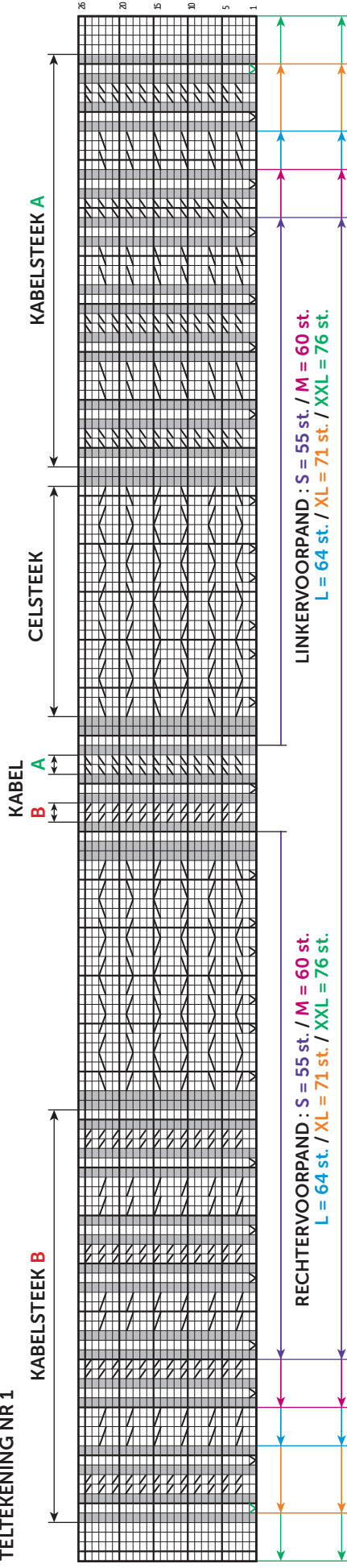
Een stuk kant van **70-73-76-79-82** cm nemen.

Het kant langs de halsrand plaatsen, hierbij de biezen vrij laten, en vastspelden.

De boord met de stiksteek langs de hals naaien, van de rand van de ene bies tot de andere en hierbij het kant ook vastnaaien.

De knopen aannaaien.

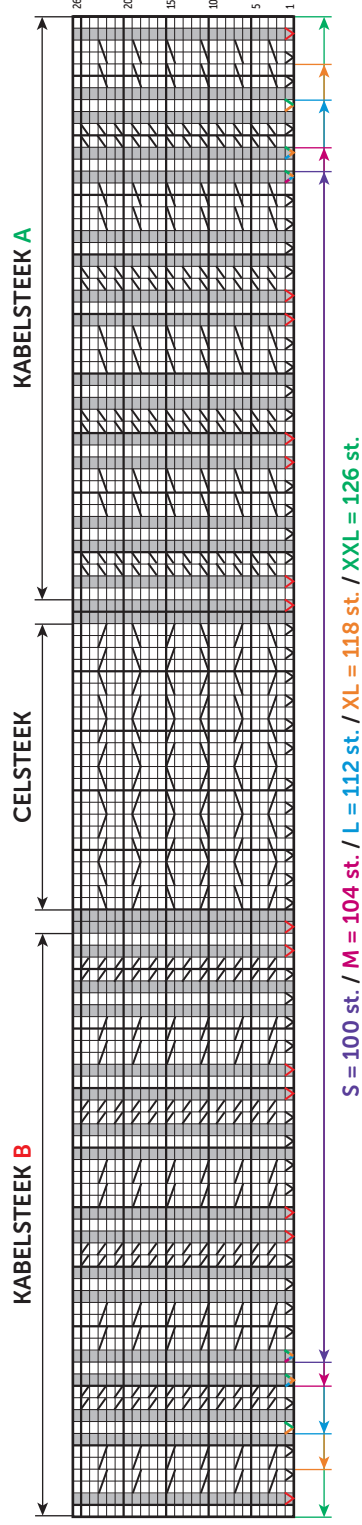
TELTEKENING NR 1



Let op, als het niet mogelijk is om de st. te kruisen, ze dan vervangen door st. recht

- = 1 st. rechte tricotsteek
- ▣ = 1 st. averechte tricotsteek
- ▤ = 1 meerdering
- ▥ = 1 meerdering enkel voor XXL
- ▦ = 4 st. rkr.
- ▧ = 4 st. lkr.
- ▨ = 2 st. rkr.
- ▩ = 2 st. lkr.

TELTEKENING NR 2



- = 1 st. rechte tricotsteek
- ▣ = 1 st. averechte tricotsteek
- ▤ = 1 rechte meerdering
- ▥ = 1 meerdering enkel voor M - L - XL en XXL
- ▦ = 1 meerdering enkel voor L - XL en XXL
- ▧ = 1 meerdering enkel voor XL en XXL
- ▨ = 4 st. rkr
- ▩ = 4 st. lkr
- = 2 st. rkr
- = 2 st. lkr