



666 ★★

PULL ENCOLURE LACEE

Tailles 1-2-3-4

Fournitures

Qual. DOUSSINE,
Triplet = 10-11-12-13 pel.,
crochet n° 3,5.

Points employés

m. chaî. : maille chaînette.

m.l. : maille en l'air.

m.s. : maille serrée.

b. : bride.

D.B. : double bride.

POINT DE BORDURE, crochet n° 3,5.
Sur un n. de m. chaî. div. par 12 + 7

1er rg (endr. du trav.) : 1 b. dans la 7ème m. chaî., * 1 m.l., sauter 1 m., 1 b. dans la m. suiv. *, répéter de * à *.
2ème rg : 4 m.l. (= 1 b. et 1 m.l.), 1 b. sur la 2ème b., * 3 m.l., 1 D.B. sur ch. des 4 b. suiv., 3 m.l., 1 b. sur la b. suiv., 1 m.l., 1 b. sur la b. suiv. *, répéter de * à *.

3ème et 4ème rgs : 4 m.l., 1 b. sur la 2ème b., * 3 m.l., 1 m.s. sur ch. des 4 D.B. suiv., 3 m.l., 1 b. sur la b. suiv., 1 m.l., 1 b. sur la b. suiv. *, répéter de * à *.

5ème rg : 4 m.l., 1 b. sur la 2ème b., * 3 m.l., 1 m.s. sur la m.s. suiv., 1 D.B. en piquant le crochet dans la m.l. qui suit la 4ème D.B. du 2ème rg, 1 m.s. sur ch. des 2 m.s. suiv. du 4ème rg, 1 D.B. en piquant le crochet dans la m.l. précédant la 1ère D.B. du 2ème rg, 1 m.s. sur la m.s. suiv. du 4ème rg, 3 m.l., 1 b. sur la b. suiv., 1 m.l., 1 b. sur la b. suiv. *, répéter de * à *.

6ème rg : 4 m.l., 1 b. sur la 2ème b., * 1 m.l., 1 D.B. sur la m.s. suiv. °, croch. 4 fs de ° à °, 1 m.l., 1 b. sur la b. suiv., 1 m.l., 1 b. sur la b. suiv. *, répéter de * à *.

7ème rg : 4 m.l., 1 b. sur la 2ème b., * 1 m.l., sauter 1 m., 1 b. sur la m.

suiv. *, répéter de * à *.

POINT FANT., crochet n° 3,5. Sur un n. de m. div. par 7 + 3.

1er rg (env. du trav.) : 1 m.l., 1 m.s. sur la 1ère m. et sur ch. m. suiv.

2ème rg : 3 m.l. (= 1 b.), 1 b. sur la 2ème m., * sauter 2 m., piquer le crochet dans la m. suiv., 1 jeté, tirer une boucle, 2 m.l., 1 jeté, couler les 2 m. du crochet, 1 b. sur ch. des 2 m. sautées en passant derrière les 2 m.l., sauter 1 m., 1 b. sur ch. des 2 m. suiv., piquer le crochet dans la m. sautée de l'arrière vers l'avant, 1 jeté, tirer 1 boucle, 2 m.l., 1 jeté, couler les 2 m. du crochet, 1 b. sur la m. suiv. *, répéter de * à *, term. par 1 b. sur la dernière m.

Répéter toujours ces 2 rgs.

Echantillons

1 motif point de bordure = 5,5 cm de large.

7 rgs point de bordure = 5,5 cm de haut.

Un carré de 10 cm point fant. = 22 m. et 15 rgs.

Important : Croch. avec un crochet plus fin si vous obtenez moins de m. et de rgs que sur ces échantillons. Croch. avec un crochet plus gros dans le cas contraire.

Réalisation

DOS : Monter 103-115-127-139 m. chaî. Croch. 7 rgs point de bordure (au 7ème rg = 99-111-123-135 m.). Cont. point fant. en répat. : **T. 2** : 3 dim., **T. 3** : 6 dim., **T. 4** : 8 dim. au 1er rg et en commençant le 2ème rg par :

T. 1 et T. 4 : 1 b. au lieu de 2.

T. 2 : l'explication.

T. 3 : 3 b. au lieu de 2.

Il reste 99-108-117-127 m.

Emmanchures : A 38-39-39-40 cm (56-58-58-60 rgs) de haut. tot., laisser de ch. côté 1 fs 7 m.

Cont. droit sur les 85-94-103-113 m. rest.

Epaulés et encolure : A 15-16-18-19 cm de haut. d'emmanchures (80-83-86-89 rgs de haut. tot.), laisser les 47-50-51-53 m. centrales, puis de ch. côté 2 fs 2 m.

Laisser les 15-18-22-26 m. rest. pour les épaules.

DEVANT : Comme le dos.

Encolure : A 10-11-13-14 cm de haut.

d'emmanchures (72-75-78-81 rgs de haut. tot.), laisser les 31-34-35-37 m. centrales, puis de ch. côté à ch. rg 1 fs 4 m., 1 fs 3 m., 1 fs 2 m., 3 fs 1 m.

MANCHES : Monter 67-67-79-79 m. Croch. 7 rgs point de bordure (au 7ème rg = 63-63-75-75 m.). Cont. point fant. en répat. 8-6-16-14 dim. au 1er rg et en commençant le 2ème rg par :

T. 1 : 3 b. puis la m. 6 du schéma.

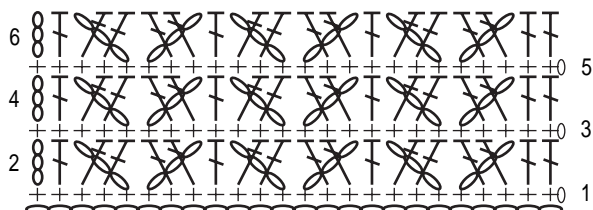
T. 2 : 1 b. au lieu de 2.

T. 3 : l'explication.

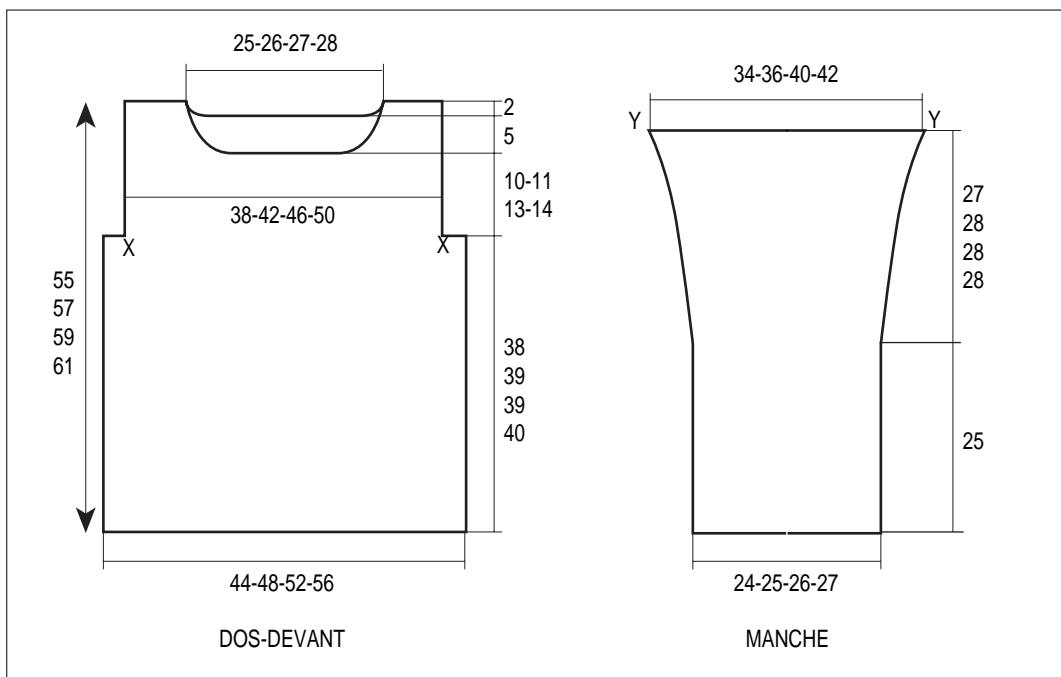
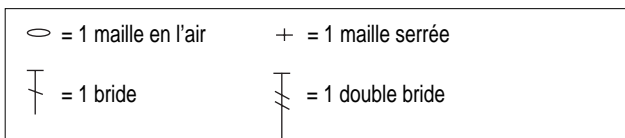
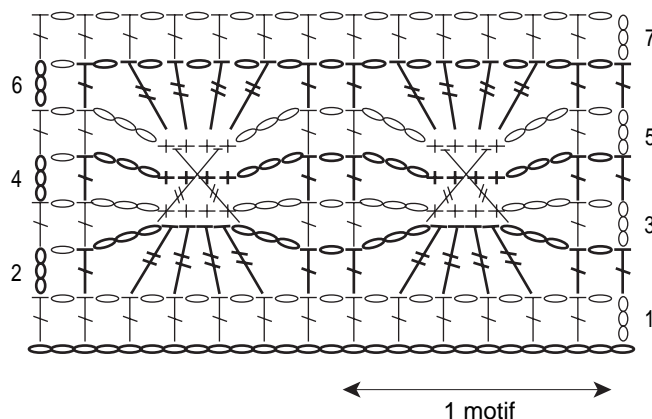
T. 4 : 3 b. au lieu de 2.

Il reste 55-57-59-61 m.

POINT FANTAISIE



POINT DE BORDURE



A 25 cm (36 rgs) de haut. tot., augm. de ch. côté :

T. 1 : 9 fs 1 m. ts les 4 rgs, 2 fs 1 m. ts les 2 rgs.

T. 2 : 9 fs 1 m. ts les 4 rgs, 3 fs 1 m. ts les 2 rgs.

T. 3 : 6 fs 1 m. ts les 4 rgs, 9 fs 1 m. ts les 2 rgs.

T. 4 : 4 fs 1 m. ts les 4 rgs, 13 fs 1 m. ts les 2 rgs.

A 52-53-53-53 cm (76-78-78-78 rgs)

de haut. tot., laisser les 77-81-89-95 m. obtenues.

FINITIONS : Faire les coutures. Monter les manches en faisant coïncider les point X et Y. Au bord de l'encolure, croch. 1 rg de m.s., puis 2 rgs comme suit : 4 m.l., * sauter 1 m., 1 b. sur la m. suiv., 1 m.l. *, répéter de * à *, term. par 1 m.c. dans la 3ème m.l. du départ. Croch. 1 chaî. de 150 cm environ, puis croch. 1 rg

de m.s. de ch. côté de la chaî. Passer cette cordelière comme en surjet dans un jour sur 2 dans le dernier rg au bord de l'encolure en commençant à 8 cm de l'épaule gauche.