



480 ★★

## CARDIGAN

Tailles 4-6-8-10 ans

### Fournitures

Qual. ESTERELLE,  
Riz = 4-5-6-7 pel.,  
aig. n° 2,5 et 3,  
1 bouton,  
paillettes, fleurettes et perles blanc  
nacré.

### Points employés

**POINT DE BORDURE**, aig. n° 2,5.

Sur un n. de m. impair.

**1er rg (endr. du trav.) et 3ème rg :**  
endr.

**2ème rg :** env.

**4ème rg :** 1 m. env., \* 1 jeté, 2 m.  
ens. env. \*, répéter de \* à \*.

**5ème et 7ème rgs :** endr.

**6ème et 8ème rgs :** env.

(Densité : Type A = 6)

(Type B = 5 1/3) (Type C = 5 3/4)

**POINT AJOURE A et B** aig. n° 3.

Suivre la grille A.

(Densité : Type A = 8)

(Type B = 8) (Type C = 6 3/4)

### Echantillon

Un carré de 10 cm point ajouré A et B =  
28 m. et 36 rgs.

**Important :** Tric. avec des aig. plus  
fines (ou un réglage plus petit) si vous  
obtenez moins de m. et de rgs que sur  
cet échantillon. Tric. avec des aig. plus  
grosses (ou un réglage plus grand)  
dans le cas contraire.

### Réalisation

**DOS :** Monter 89-97-105-115 m. aig.  
n° 2,5. Tric. 8 rgs point de bordure.  
Cont. point ajouré aig. n° 3 en suiv. la

grille A

Commencer :

**4 ans :** à la m. 14,

**6 ans :** à la m. 11 (= tric. les 2 premières  
m. jersey endr.),

**8 ans :** à la m. 6,

**10 ans :** à la m. 1 de la grille A.

Après le 48ème rg repr. au 1er rg.

**Emmanchures :** A 14,5-17,5-20,5-  
23,5 cm (56-68-78-90 rgs) de haut.  
tot., rab. de ch. côté ts les 2 rgs :

**4 ans :** 1 fs 3 m., 2 fs 2 m., 3 fs 1 m.

**6 ans :** 1 fs 3 m., 2 fs 2 m., 4 fs 1 m.

**8 ans :** 1 fs 3 m., 3 fs 2 m., 3 fs 1 m.

**10 ans :** 1 fs 3 m., 4 fs 2 m., 3 fs 1 m.

Il reste 69-75-81-87 m.

**Epaulés et encolure :** A 13-14-15-  
16 cm de haut. d'emmanchures (102-  
118-132-148 rgs de haut. tot.), rab. de  
ch. côté ts les 2 rgs :

**4 ans :** 2 fs 6 m., 1 fs 7 m.

**6 ans :** 3 fs 7 m.

**8 ans :** 2 fs 8 m., 1 fs 7 m.

**10 ans :** 3 fs 8 m.

Simultanément, rab. les 25-27-29-  
33 m. centrales, puis de ch. côté ts les  
2 rgs 1 fs 3 m.

**DEVANT GAUCHE :** Monter 44-48-  
52-57 m. aig. n° 2,5. Tric. 8 rgs point  
de bordure. Cont. point ajouré aig. n° 3  
en tric. comme la 1ère moitié du dos.

**Emmanchure et épaule :** A droite  
comme au dos.

**Encolure :** A 9-9-10-10 cm de haut.  
d'emmanchure (88-100-114-126 rgs  
de haut. tot.), rab. à gauche 1 fs 5-5-6-  
7 m. puis ts les 2 rgs :

**4 ans :** 1 fs 3 m., 2 fs 2 m., 3 fs 1 m.

**6 ans et 8 ans :** 1 fs 3 m., 2 fs 2 m.,  
4 fs 1 m.

**10 ans :** 1 fs 3 m., 2 fs 2 m., 5 fs 1 m.

**DEVANT DROIT :** En sens inverse.  
Tric. comme la 2ème moitié du dos  
(pour toutes les tailles commencer à la  
m. 59 de la grille A).

**MANCHES :** Monter 49-51-55-57 m.  
aig. n° 2,5. Tric. 8 rgs point de  
bordure. Cont. point ajouré A aig. n° 3  
en commençant par :

**4 ans :** la m. 9,

**6 ans :** la m. 8,

**8 ans :** la m. 6,

**10 ans :** la m. 5 de la grille A.

Après la m. 29, repr. à la m. 3.

Dès le 9ème rg augm. de ch. côté :

**4 ans :** 3 fs 1 m. ts les 8 rgs, 10 fs  
1 m. ts les 6 rgs.

**6 ans :** 2 fs 1 m. ts les 8 rgs, 13 fs  
1 m. ts les 6 rgs.

**8 ans :** 7 fs 1 m. ts les 8 rgs, 9 fs 1 m.  
ts les 6 rgs.

**10 ans :** 8 fs 1 m. ts les 8 rgs, 10 fs  
1 m. ts les 6 rgs.

On obtient 75-81-87-93 m.

A 26-29-33-37 cm (98-108-124-  
138 rgs) de haut. tot., rab. de ch. côté  
ts les 2 rgs :

**4 ans :** 1 fs 4 m., 1 fs 3 m., 6 fs 2 m.,  
2 fs 3 m., 1 fs 4 m.

**6 ans :** 1 fs 4 m., 1 fs 3 m., 9 fs 2 m.,  
1 fs 3 m., 1 fs 4 m.

**8 ans :** 1 fs 4 m., 2 fs 3 m., 6 fs 2 m.,  
3 fs 3 m., 1 fs 4 m.

**10 ans :** 1 fs 4 m., 3 fs 3 m., 6 fs 2 m.,  
3 fs 3 m., 1 fs 4 m.

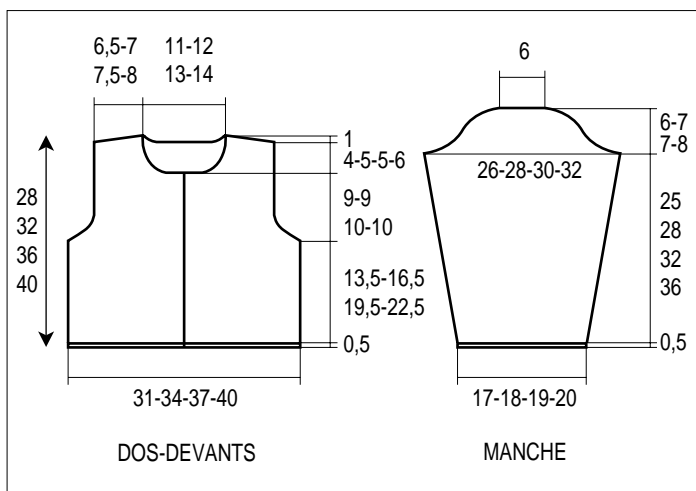
Rab. les 17 m. rest. en 1 fs.

**BORDURE D'ENCOLURE :** Monter  
75-79-83-87 m. aig. n° 2,5. Tric. 8 rgs  
point de bordure, laisser en attente.

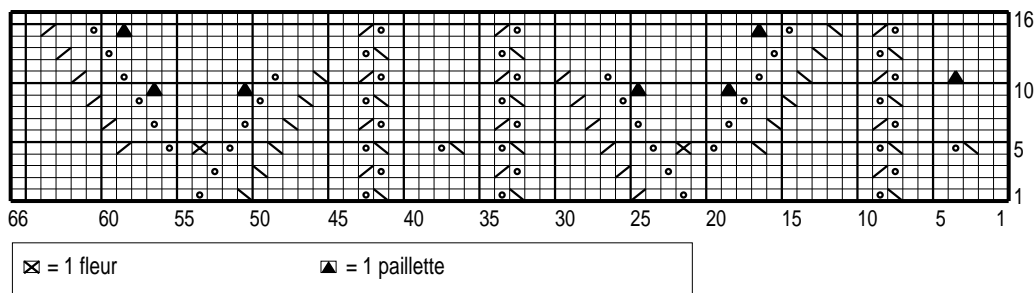
**BORDURES DES DEVANTS (2) :**  
Monter 69-77-89-97 m. aig. n° 2,5.  
Tric. 8 rgs point de bordure, laisser en  
attente.

**FINITIONS :** Faire les coutures.  
Replier 0,5 cm au bas du corps et des  
manches et ourler. Poser au point de  
mailles la bordure au bord de  
l'encolure, la replier par moitié sur

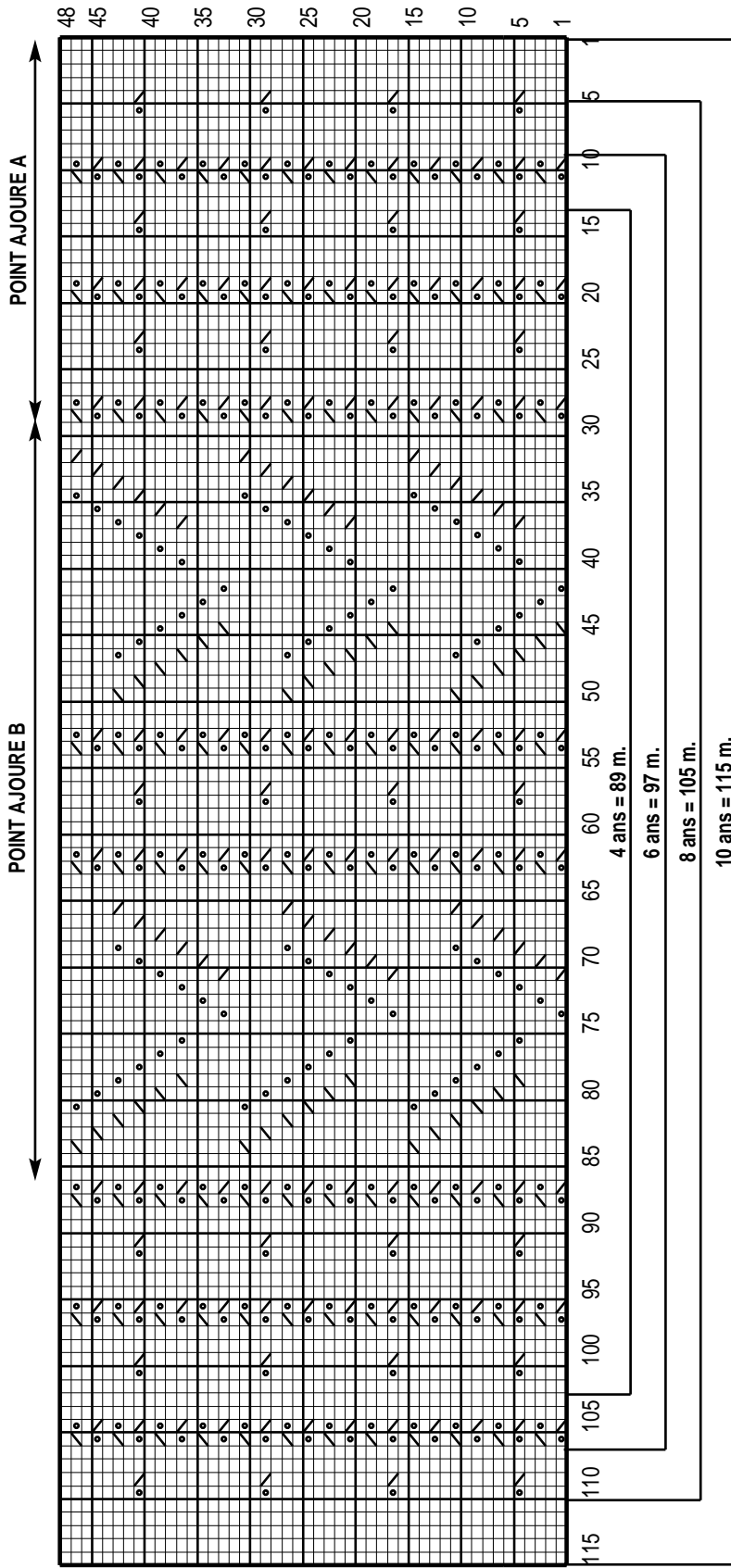
l'env. et ourler, puis poser de la même  
manière les bordures le long des  
devants. Faire une bride boutonnaire  
au bord de l'encolure du devant droit  
et coudre le bouton en vis à vis.  
Coudre les paillettes et les fleurettes  
sur les devants en suivant la grille B.  
Au centre de chaque fleurette et  
chaque paillette, placer une petite  
perle, puis revenir au centre de la  
fleurette ou de la paillette.



### GRILLE B - Placement des paillettes et des fleurs



GRILLE A



BERGERE  
de France