



172 ★★ ★

GILET

Tailles 0-1-2-3

Fournitures

Qual. CIBOULETTE,
Anémone = 7-7-8-9 pel.,
aig. n° 2 et 2,5,
7 boutons.

Points employés

COTES 1/1, aig. n° 2.
COTES FANT., aig. n° 2,5. Sur un n.
de m. div. par 8 + 2.

1er rg (endr. du trav.) : * 2 m. env.,
1 m. endr., 1 m. env., 1 S.S., 1 jeté,
1 m. env., 1 m. endr. *, répéter de
* à *, term. par 2 m. env.

2ème et 4ème rgs : tric. comme les
m. se présentent, les jetés à l'env.

3ème rg : * 2 m. env., 1 m. endr.,
1 m. env., 1 jeté, 2 m. ens. endr., 1 m.
env., 1 m. endr. *, répéter de * à *,
term. par 2 m. env.

5ème rg : repr. au 1er rg.
EMPIECEMENT POINT DE FEUILLES,
aig. n° 2,5. Suivre la grille.
POINT MOUSSE, aig. n° 2,5.

Echantillon

Un carré de 10 cm côtes fant. = 33 m.
et 42 rgs.

Important : Tric. avec des aig. plus
fines (ou un réglage plus petit) si vous
obtenez moins de m. et de rgs que sur
cet échantillon. Tric. avec des aig. plus
grosses (ou un réglage plus grand)
dans le cas contraire.

Réalisation

DOS : Monter 137-147-161-175 m.
Tric. 2 rgs côtes 1/1. Cont. côtes fant.
en commençant par :

T. 0 : l'explication.
T. 1 : 1 m. env., 1 S.S., 1 jeté, 1 m.
env., 1 m. endr., puis de * à *.
T. 2 : 2 m. endr., 1 m. env., 1 m. endr.,
puis de * à *.

T. 3 : 2 m. env., 1 m. endr., puis de
* à *.

Dès le 9ème rg, rab. de ch. côté 7 fs
1 m. ts les 8 rgs.

Il reste 123-133-147-161 m.
A 16 cm (68 rgs) de haut. tot., augm.
de ch. côté 7 fs 1 m. ts les 12 rgs.

On obtient 137-147-161-175 m.

Empiècement : A 23 cm (98 rgs) de
haut. tot., commencer le point de
feuilles comme suit : en suiv. la grille B
à partir du 9ème rg. tric. de la m. 32 à
la m. 36 sur les 5 m. centrales, puis de
part et d'autre tric. en suiv. la grille.
Après le 46ème rg cont. en tric point
de feuilles jusqu'à épuisement des
côtes fant.

Emmanchures : A 37-37-38-38 cm
(156-156-160-160 rgs) de haut. tot.,
rab. de ch. côté ts les 2 rgs:

T. 0 : 1 fs 4 m., 1 fs 3 m., 1 fs 2 m.,
3 fs 1 m.
T. 1 : 1 fs 4 m., 1 fs 3 m., 2 fs 2 m.,
3 fs 1 m.
T. 2 : 1 fs 4 m., 1 fs 3 m., 3 fs 2 m.,
3 fs 1 m.
T. 3 : 1 fs 4 m., 1 fs 3 m., 4 fs 2 m.,
3 fs 1 m.

Il reste 113-119-129-139 m.
Epaules et encolure : A 16-17-18-
20 cm de haut. d'emmanchures (224-
228-236-244 rgs de haut. tot.), rab. de
ch. côté ts les 2 rgs :

T. 0 : 4 fs 8 m.
T. 1 : 3 fs 9 m., 1 fs 8 m.
T. 2 : 2 fs 10 m., 2 fs 9 m.
T. 3 : 3 fs 10 m., 1 fs 11 m.

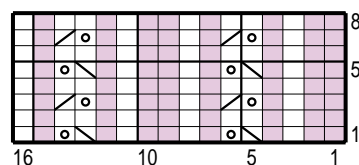
Simultanément, rab. les 33-33-37-
41 m. centrales, puis de ch. côté ts les
2 rgs 2 fs 3 m., 1 fs 2 m.

DEVANT GAUCHE : Monter 79-84-
91-98 m. Tric. 2 rgs côtes 1/1. Cont.
côtes fant. sur les 71-76-83-90 m. de
droite en commençant comme au dos,
et point mousse sur les 8 m. de
gauche.
Dim. puis augm. à droite comme au
dos.

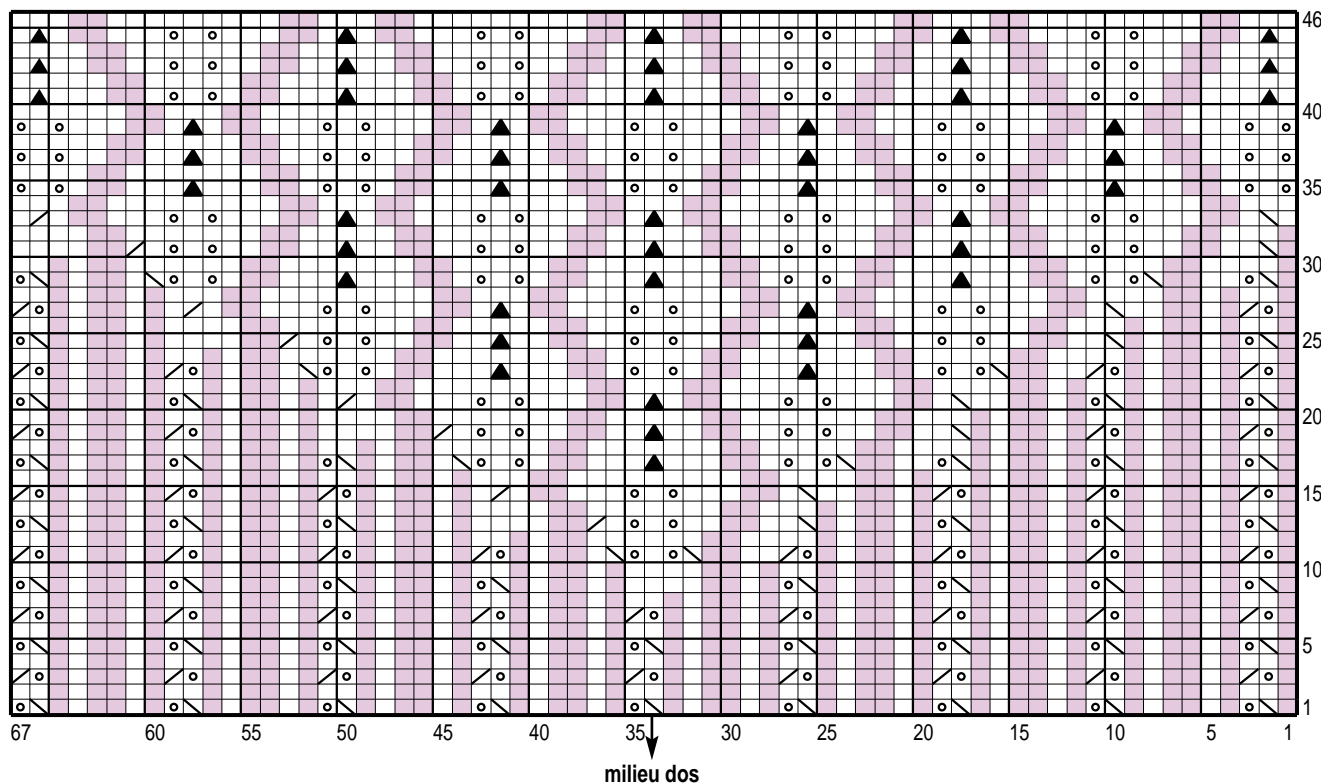
A 5 cm (20 rgs) de haut. tot., * laisser
en attente les m. côtes fant., tric. 2 rgs

BERGERE
de France

GRILLE A - CÔTES FANTAISIE



GRILLE B - EMPIECEMENT POINT DE FEUILLES



- | | | |
|-------------------------|---------------------|---------------------------|
| □ = 1 m. jersey endroit | ◻ = 1 surjet simple | ◻ = 2 m. ensemble endroit |
| ◻ = 1 m. jersey envers | ◻ = 1 jeté | ▲ = 1 double diminution |

sur toutes les m. point mousse, tric. 5 cm (20 rgs) sur toutes les m. *, répéter de * à * jusqu'en haut.

Attention, dans tous les n. de rgs indiqués, il n'est pas tenu compte des rgs supplémentaires de la partie point mousse.

Empiècement : A 23 cm (98 rgs) de haut. tot., commencer le point de feuilles comme suit : en suiv. la grille B à partir du 9ème rg, tric. de la m. 32 à la m. 36 sur les 5 dernières m. côtes fant. (tric. la m. 36 env. jusqu'à l'encolure, puis point mousse jusqu'en haut), puis sur les m. de droite tric. comme la 1ère moitié du dos.

Attention, remplacer ch. jeté de la m. 35 par 1 m. endr., et ch. double dim. de la m. 34 par 2 m. ens. endr.

Emmanchure et épaule : A droite comme au dos.

Revers de col : A 35-35-36-36 cm (148-148-152-152 rgs) de haut. tot., élargir la bande point mousse en remplaçant la dernière m. point de feuilles par 1 m. point mousse alt. ts les 2 et 4 rgs :

T. 0 et T. 1 : 23 fs.

T. 2 : 24 fs.

T. 3 : 25 fs.

Simultanément dès le 7ème rg de haut de revers de col dim. 1 m. avant les m. point mousse comme suit : lorsqu'il reste 1 m. point de feuilles sur l'aig. gauche, tric. ens. endr. la 1ère m. point mousse et la dernière m. point de feuilles.

Répéter ces dim. :

T. 0 et T. 1 : 3 fs ts les 16 rgs.

T. 2 : 4 fs ts les 14 rgs.

T. 3 : 5 fs ts les 12 rgs.

Après la dernière dim. d'épaule, cont. point mousse sur les 31-31-32-33 m. rest.

A 7,5-7,5-8-8,5 cm (42-42-44-46 rgs) de haut. tot., rab. les m. en 1 fs.

DEVANT DROIT : En sens inverse. Après les côtes 1/1 tric. les 8 m. de droite point mousse, les m. de gauche côtes fant. en commençant pour toutes les tailles par 1 m. env., 1 S.S., 1 jeté, 1 m. env., 1 m. endr., puis de * à *.

Ouvrir 7 boutonnieres de 1 m. (= 1 jeté, 2 m. ens. endr.) à 4 m. du bord, la 1ère à 2-2-1,5-1,5 cm (8-8-6-6 rgs) du bas, les autres à 22-22-23-23 rgs d'intervalle comptés sur les rgs du bord gauche.

MANCHES : Monter 72-74-78-80 m. Tric. 2 rgs côtes 1/1. Cont. côtes fant. en commençant par :

T. 0 et T. 3 : 1 m. env. au lieu de 2.

T. 1 : l'explication.

T. 2 : 1 m. env., 1 m. endr. puis l'explication.

Augm. de ch. côté :

T. 0 : 10 fs 1 m. ts les 14 rgs, 2 fs 1 m. ts les 12 rgs.

T. 1 : 14 fs 1 m. ts les 12 rgs.

T. 2 : 15 fs 1 m. alt. ts les 12 rgs et 10 rgs.

T. 3 : 14 fs 1 m. alt. ts les 8 rgs et 10 rgs, 5 fs 1 m. ts les 8 rgs.

On obtient 96-102-108-118 m.

A 42-43-43-43 cm (178-182-182-182 rgs) de haut. tot., rab. de ch. côté ts les 2 rgs :

T. 0 : 1 fs 4 m., 1 fs 3 m., 1 fs 2 m.,

16 fs 1 m., 2 fs 2 m., 1 fs 3 m., 1 fs 4 m.

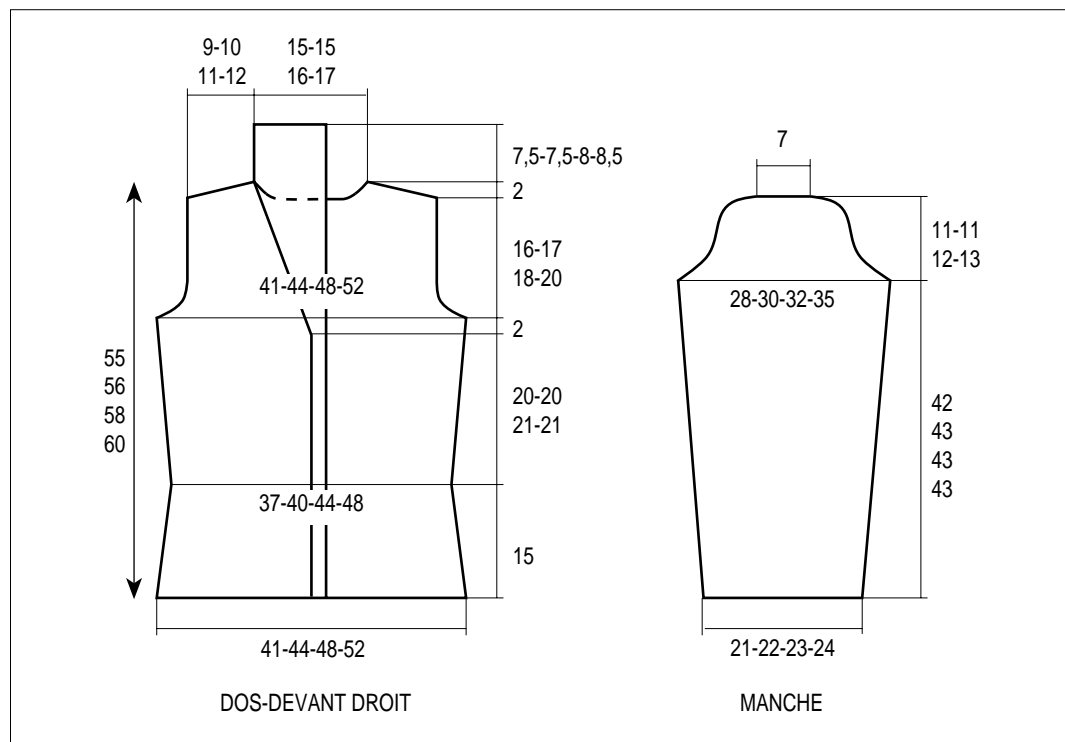
T. 1 : 1 fs 4 m., 1 fs 3 m., 2 fs 2 m., 14 fs 1 m., 2 fs 2 m., 2 fs 3 m., 1 fs 4 m.

T. 2 : 1 fs 4 m., 1 fs 3 m., 2 fs 2 m., 15 fs 1 m., 3 fs 2 m., 2 fs 3 m., 1 fs 4 m.

T. 3 : 1 fs 4 m., 2 fs 3 m., 3 fs 2 m., 15 fs 1 m., 3 fs 2 m., 2 fs 3 m., 1 fs 4 m.

Rab. les 24 m. rest. en 1 fs.

FINITIONS: Faire les coutures. Coudre ch. partie du revers de col au bord de l'encolure dos, assembler entre elles les 2 parties du revers au milieu dos. Coudre les boutons.



VOS RÉFÉRENCES POUR COMMANDER

CIBOULETTE
ANEMONE réf. 209.021

BERGERE
de France