



461 ★

GILET MANCHES MARTEAU

Tailles 2-3-4-5-6

Fournitures

Qual. JASPEE,
Serpent = 11-12-13-14-15 pel.,
aig. n° 3,5 et 4,
5 boutons.

Points employés

COTES 2/2, aig. n° 3,5 et 4.
JERSEY ENDR., aig. n° 4.

Echantillon

Un carré de 10 cm jersey endr. = 19 m.
et 26 rgs.

Important : Tric. avec des aig. plus fines
si vous obtenez moins de m. et de rgs
que sur cet échantillon. Tric. avec des
aig. plus grosses dans le cas contraire.

Réalisation

DOS : Monter 102-110-118-126-130 m.
aig. n° 3,5. Tric. 4 cm (12 rgs) côtes 2/2
en commençant par 2 m. env. Cont. aig.
n° 4 en tric. 10 m. côtes 2/2 comme
précédemment, 84-90-98-106-112 m.
jersey endr. en répart. 2 augm. au
1er rg pour **T. 2 et T. 6**, 10 m. côtes 2/2
(= 104-110-118-126-132 m.).

Raglan : A 41-41-42-42-42 cm (108-
108-112-112-112 rgs) de haut. tot.,
rab. 4 m. de ch. côté, puis dim. à 3 m.
du bord (= à droite, tric. 3 m. endr.,
2 m. ens. endr., à gauche, lorsqu'il reste
5 m. sur l'aig. gauche, tric. 1 S.S., 3 m.
endr.) :

T. 2 : 3 fs 1 m. ts les 4 rgs, 12 fs 1 m. alt.
ts les 2 et 4 rgs.

T. 3 : 3 fs 1 m. ts les 4 rgs, 13 fs 1 m. alt.
ts les 2 et 4 rgs.

T. 4 : 2 fs 1 m. ts les 4 rgs, 15 fs 1 m. alt.
ts les 2 et 4 rgs.

T. 5 : 5 fs 1 m. ts les 4 rgs, 13 fs 1 m. alt.
ts les 2 et 4 rgs.

T. 6 : 5 fs 1 m. ts les 4 rgs, 14 fs 1 m. alt.
ts les 2 et 4 rgs.

Epaules : Puis, rab. de ch. côté ts les
2 rgs :

T. 2 : 4 fs 3 m., 2 fs 4 m.

T. 3 : 2 fs 3 m., 4 fs 4 m.

T. 4 : 6 fs 4 m.

T. 5 : 4 fs 4 m., 2 fs 5 m.

T. 6 : 3 fs 4 m., 3 fs 5 m.

Rab. les 26-26-28-30-32 m. rest. en
1 fs.

DEVANT DROIT : Monter 56-60-64-
68-72 m. aig. n° 3,5. Tric. 4 cm (12 rgs)
côtes 2/2 en commençant par 2 m. endr.
Cont. aig. n° 4 : 8 m. côtes 2/2 (pour la
bordure), 39-42-46-50-53 m. jersey
endr. en augm. 1 m. au 1er rg pour
T. 2 et en dim. 1 m. au 1er rg pour **T. 6**,
10 m. côtes 2/2 (= 57-60-64-68-71 m.).

Raglan : A la même hauteur et comme
au dos.

Encolure : A la même haut. que le
raglan dim. à droite alt. ts les 4 et 6 rgs
à 10 m. du bord (= tric. 10 m. côtes 2/2,
2 m. ens. endr.) :

T. 2 et T. 3 : 10 fs 1 m.

T. 4 : 11 fs 1 m.

T. 5 : 12 fs 1 m.

T. 6 : 13 fs 1 m.

Après la dernière dim. du raglan, rab.
20-22-24-26-27 m. à gauche, cont. en
tric. côtes 2/2 pendant 17-17-17,5-18-
18,5 cm (44-44-46-47-48 rgs) sur les
8 m. rest. en augm. 1 m. côté intérieur
(pour la couture) et laisser en attente.

DEVANT GAUCHE : Tric. en sens
inverse, mais dès le 7ème rg de haut.

tot., ouvrir à gauche 1 boutonnière de
2 m. à 5 m. du bord, ouvrir 4 autres
boutonnères à 24-24-25-25-25 rgs
d'intervalle.

Dim. d'encolure : à gauche lorsqu'il
reste 12 m. sur l'aig. gauche, tric. 1 S.S.,
10 m. côtes 2/2.

MANCHE DROITE : Monter 52-54-56-
58-60 m. aig. n° 3,5. Tric. 4 cm (12 rgs)
côtes 2/2 en commençant par :

T. 2 et T. 6 : 3 m. endr.

T. 3 : 2 m. env.

T. 4 : 3 m. env.

T. 5 : 2 m. endr.

Cont. aig. n° 4 : 19-20-21-22-23 m.
jersey endr., 14 m. côtes 2/2, 19-20-21-
22-23 m. jersey endr. en augm. de ch.
côté à 2 m. du bord :

T. 2 : 3 fs 1 m. ts les 8 rgs, 12 fs 1 m.
ts les 6 rgs.

T. 3 : 16 fs 1 m. ts les 6 rgs.

T. 4 : 15 fs 1 m. ts les 6 rgs, 2 fs 1 m.
ts les 4 rgs.

T. 5 : 11 fs 1 m. ts les 6 rgs, 8 fs 1 m.
ts les 4 rgs.

T. 6 : 9 fs 1 m. ts les 6 rgs, 11 fs 1 m.
ts les 4 rgs.

On obtient 82-86-90-96-100 m.

A 44 cm (116 rgs) de haut. tot., rab. de
ch. côté ts les 2 rgs :

T. 2 : 1 fs 3 m., * 2 fs 1 m., 1 fs 2 m. *,
rab. 7 fs de * à *.

T. 3 : 1 fs 3 m., * 1 fs 1 m., 1 fs 2 m. *,
rab. 9 fs de * à *, 3 fs 1 m.

T. 4 : 1 fs 3 m., * 1 fs 1 m., 1 fs 2 m. *,
rab. 10 fs de * à *, 2 fs 1 m.

T. 5 : 1 fs 3 m., * 1 fs 1 m., 1 fs 2 m. *,
rab. 11 fs de * à *, 2 fs 1 m.

T. 6 : 1 fs 3 m., * 1 fs 1 m., 1 fs 2 m. *,
rab. 12 fs de * à *, 1 fs 1 m.

Tric. droit comme les m. se présentent

pendant 10-11-12-13-13,5 cm (26-28-
32-34-36 rgs) sur les 20 m. rest., puis
rab. à droite ts les 2 rgs 2 fs 10 m.

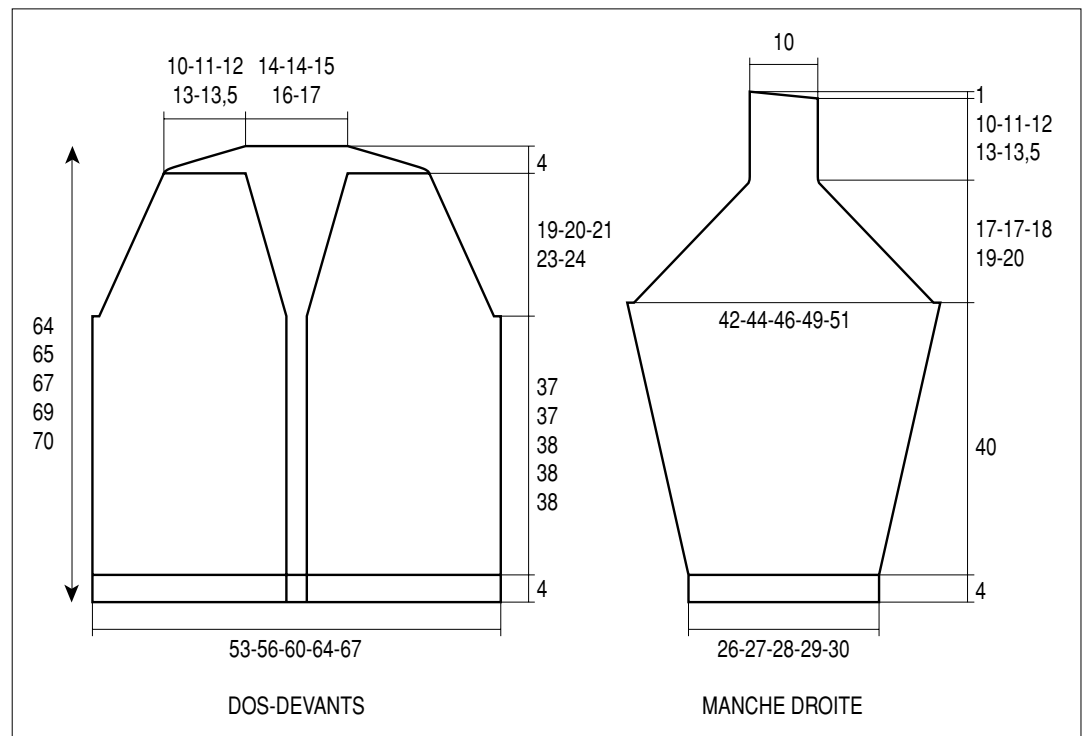
MANCHE GAUCHE : Term. la patte
d'épaule en sens inverse.

POCHES (2) : Monter 34 m. aig. n° 3,5.
Tric. 2 cm (6 rgs) côtes 2/2. Cont. aig.
n° 4 : 10 m. jersey endr., 14 m.
côtes 2/2, 10 m. jersey endr.

A 13 cm (34 rgs) de haut. tot., laisser les
m. en attente.

FINITIONS : Faire les coutures en
intercalant les pattes d'épaule entre le
dos et le devant. Coudre les bordures
au bord du haut des manches et de
l'encolure dos, les fermer en grafting au
milieu dos.

Coudre le bas des poches en grafting
à 4 cm de haut. tot. et à 19-19-23-23-
27 m. du bord milieu devant, coudre les
côtés. Coudre les boutons.



BERGERE
de France