



454 ★★

PULL COL POLO

Tailles 2-3-4-5-6

Fournitures

Qual. BERGEREINE,
Phosphate = 14-15-16-18-19 pel.,
Canopée = 2 pel.,
aig. n° 3,5 et 4,
3 boutons.

Points employés

COTES 3/2, aig. n° 3,5 et 4. Sur un n. de m. div. par 5 + 2.

1er rg (endr. du trav.) : * 2 m. env., 3 m. endr. *, répéter de * à *, term. par 2 m. env.

2ème rg et les rgs suiv. : tric. comme les m. se présentent.

JERSEY ENDR., aig. n° 3,5 et 4.

TORSADE A, aig. n° 4. Sur 2 m.

1er rg (endr. du trav.) : 2 m. croisées à droite.

2ème rg : 2 m. env.

Répéter ces 2 rgs.

TORSADE B, aig. n° 4. Sur 2 m.

1er rg (endr. du trav.) : 2 m. croisées à gauche.

2ème rg : 2 m. env.

Répéter ces 2 rgs.

COTES 1/1, aig. n° 3,5.

Echantillon

Un carré de 10 cm jersey endr. aig. n° 4 = 21 m. et 28 rgs.

Important : Tric. avec des aig. plus fines si vous obtenez moins de m. et de rgs que sur cet échantillon. Tric. avec des aig. plus grosses dans le cas contraire.

Réalisation

DOS : Monter 106-112-120-130-135 m. Phosphate aig. n° 3,5. Tric. 5 cm

(18 rgs) côtes 3/2 en commençant par :
T. 2 : 2 m. endr., puis l'explication.

T. 3 : l'explication.

T. 4-T. 5 et T. 6 : 1 m. env. au lieu de 2.
Cont. jersey endr. aig. n° 4 en répart. 3-3-3-3-4 augm. au 1er rg (= 109-115-123-133-139 m.).

Emmanchures : A 40-40-41-41-41 cm (116-116-120-120-120 rgs) de haut. tot., rab. de ch. côté ts les 2 rgs (les dim. d'1 m. se font à 2 m. du bord) :

T. 2 : 1 fs 3 m., 2 fs 2 m., 4 fs 1 m.

T. 3 : 1 fs 3 m., 2 fs 2 m., 5 fs 1 m.

T. 4 : 1 fs 3 m., 2 fs 2 m., 6 fs 1 m.

T. 5 : 1 fs 3 m., 3 fs 2 m., 6 fs 1 m.

T. 6 : 2 fs 3 m., 2 fs 2 m., 6 fs 1 m.

Pour dim. 1 m. à 2 m. du bord : à droite, tric. 2 m. endr., 2 m. ens. endr., à gauche lorsqu'il reste 4 m. sur l'aig. gauche, tric. 1 S.S., 2 m. endr. Il reste 87-91-97-103-107 m.

Epaules et encolure : A 23-24-25-27-28 cm de haut. d'emmanchures (180-182-190-194-198 rgs de haut. tot.), rab. de ch. côté ts les 2 rgs :

T. 2 : 2 fs 6 m., 2 fs 7 m.

T. 3 : 4 fs 7 m.

T. 4 : 2 fs 7 m., 2 fs 8 m.

T. 5 : 4 fs 8 m.

T. 6 : 3 fs 8 m., 1 fs 9 m.

Simultanément, rab. les 25-25-27-29-31 m. centrales, puis de ch. côté ts les 2 rgs 1 fs 3 m., 1 fs 2 m.

DEVANT : Monter 106-112-120-130-135 m. Phosphate aig. n° 3,5. Tric. 5 cm (18 rgs) côtes 3/2 en commençant comme au dos.

Cont. aig. n° 4 en tric. 15-18-22-22-22 m. jersey endr., 2 m. torsade A, 22 m. côtes 3/2 comme précédemment, 2 m. torsade B, 68-71-75-85-91 m.

jersey endr. en répart. 3-3-3-3-4 augm. au 1er rg (= 109-115-123-133-139 m.).

Emmanchures et épaules : Comme au dos.

Ouverture : A 4-5-5-6-6 cm de haut. d'emmanchures (128-130-134-136-136 rgs de haut. tot.), rab. les 5 m. centrales. Cont. ch. côté séparément.

Encolure : A 17-18-19-21-22 cm de haut. d'emmanchures (164-166-174-178-182 rgs de haut. tot.), rab. côté intérieur ts les 2 rgs 1 fs 5-5-6-7-8 m., 1 fs 3 m., 2 fs 2 m., 3 fs 1 m.

MANCHES : Monter 57-59-61-63-65 m. Phosphate aig. n° 3,5. Tric. 5 cm (18 rgs) côtes 3/2 en commençant par :
T. 2 : l'explication.

T. 3 : 3 m. env. au lieu de 2.

T. 4 : 2 m. endr., puis l'explication.

T. 5 : 3 m. endr., puis l'explication.

T. 6 : 1 m. env. au lieu de 2.

Cont. jersey endr. aig. n° 4 en augm. de ch. côté à 2 m. du bord :

T. 2 : 6 fs 1 m. ts les 8 rgs, 9 fs 1 m. ts les 6 rgs.

T. 3 : 4 fs 1 m. ts les 8 rgs, 12 fs 1 m. ts les 6 rgs.

T. 4 : 2 fs 1 m. ts les 8 rgs, 15 fs 1 m. ts les 6 rgs.

T. 5 : 15 fs 1 m. ts les 6 rgs, 4 fs 1 m. ts les 4 rgs.

T. 6 : 13 fs 1 m. ts les 6 rgs, 7 fs 1 m. ts les 4 rgs.

On obtient 87-91-95-101-105 m.

A 44-45-45-45-45 cm (128-130-130-130-130 rgs) de haut. tot., rab. de ch. côté ts les 2 rgs (les dim. d'1 m. se font à 2 m. du bord) :

T. 2 : 1 fs 3 m., 4 fs 2 m., 9 fs 1 m., 5 fs 2 m., 1 fs 3 m.

T. 3 : 1 fs 3 m., 5 fs 2 m., 7 fs 1 m., 6 fs

2 m., 1 fs 3 m.

T. 4 : 1 fs 3 m., 6 fs 2 m., 7 fs 1 m., 6 fs 2 m., 1 fs 3 m.

T. 5 : 1 fs 3 m., 6 fs 2 m., 8 fs 1 m., 7 fs 2 m., 1 fs 3 m.

T. 6 : 1 fs 3 m., 7 fs 2 m., 8 fs 1 m., 7 fs 2 m., 1 fs 3 m.

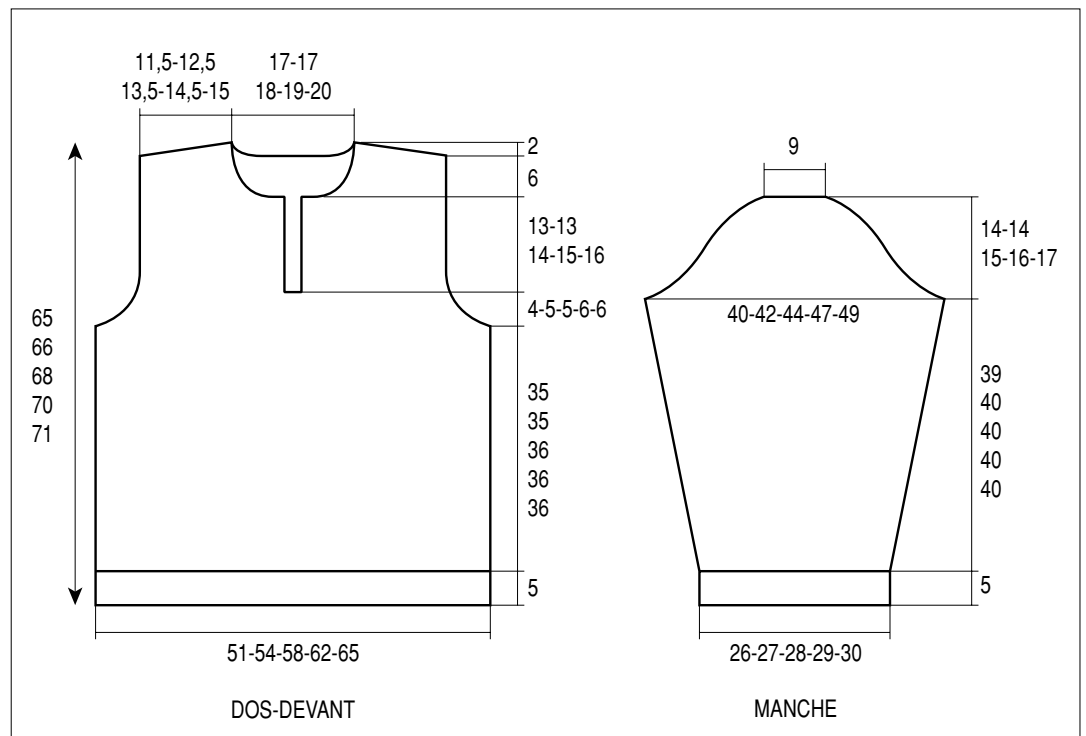
Rab. les 21 m. rest. en 1 fs.

COL : Monter 121-125-129-131-135 m. Canopée aig. n° 3,5. Tric. 10 cm (34 rgs) côtes 1/1, puis laisser en attente les m. env., tric. 4 rgs jersey endr. sur les m. endr. et laisser en attente. Sur l'env. du col, repr. les m. en attente, tric. 4 rgs jersey endr. et laisser en attente.

PATTE DE BOUTONNAGE : Monter 13 m. Phosphate aig. n° 3,5. Tric. 13-13-14-15-16 cm (44-44-48-52-56 rgs) côtes 1/1 et rab. Mais à 3 cm (10 rgs) de haut. tot., ouvrir 1 boutonnière de 2 m. à 6 m. du bord, ouvrir 2 autres boutonnières à 15-15-17-19-21 rgs d'intervalle.

SOUS PATTE : Monter 13 m. Canopée aig. n° 3,5. Tric. 13-13-14-15-16 cm (44-44-48-52-56 rgs) côtes 1/1 et rab.

FINITIONS : Faire les coutures. Coudre la patte et la sous patte au bord de l'ouverture. Poser le col au point de mailles au bord de l'encolure d'un milieu de bordure à l'autre, rab. sur l'env. la bande jersey endr. et coudre au point de mailles. Coudre les boutons.



BERGERE
de France